



Authorized Distributor for Bangladesh



## HRG ENVIRONMENTAL ENGINEERING

(Ventilation Equipment Division)

**Registered Office:** Bagbari, 5 No. Ward, Kashimpur, Gazipur, Bangladesh

**Dhaka Office:** House # 41, Road # 12, Sector # 10, Uttara, Dhaka-1230

**Mobile:** +88 01713066638

**E-mail:** hasib@hrg.com.bd, **Website:** www.hrg.com.bd

PRODUCT CATALOG

# 企业简介

## Company profile



创立年份: 1996

位置: 中国广东佛山

员工数/ 占地面积:

约1300名员工

占地约115,000 m<sup>2</sup> (包括100,000 m<sup>2</sup>标准厂房)

设备:

CAXA 设计系统

MGS & CAT 测试系统

风机气动性能(国标认定)及电动机性能测试中心  
激光, 等离子, 加工中心, 动平衡等数控设备

认证:

ISO9001:2015/ISO14001:2015/CE /CCC/QS  
通过国家AAAA级标准化良好行为企业认定

实力:

中国风机行业协会理事单位

第111-114届广交会高级合作伙伴

拥有二十多项发明或实用新型专利

参与三项国家标准的起草制订工作

产品已出口到全球70多个国家和地区

国内同行业中产品较齐全的风机生产基地

企业核心理念:

追求卓越, 用心铸造好品质

目标:

研发具有优良性价比的高新环保通风设备  
打造充满活力和竞争力的百年企业

• **Established Year:** Since 1996

• **Location:** Foshan, Guangdong, China

• **Employees / Area:**

◇ About 1300 employees

◇ About 115,000 m<sup>2</sup> (including 100,000 m<sup>2</sup> standard workshop)

• **Equipment:**

◇ CAXA design system

◇ MGS & CAT testing system

◇ Testing Center for Fan Aerodynamic Performance and Motor Performance

◇ Laser and digital-controlled devices for machining, stamping, cutting and etc

• **Certificate:**

◇ ISO9001:2015/ISO14001:2015/CE/CCC/QS

◇ Approved as a National AAAA Enterprise with standard and good behavior

• **Company Strength:**

◇ China's Fan Association Council Member

◇ The 111<sup>th</sup>-114<sup>th</sup> Canton Fair Senior Partner

◇ Large production base with the most complete products in Fan Industry

◇ With more than 20 patents for invention and utility model

◇ Participated in three national standards drafting work

◇ Products have been exported to more than 70 countries or areas

• **Core Philosophy:**

Pursuit of Excellent Quality with Great Efforts

• **Goal:**

◇ Make the ventilation with good cost performance, high technology and environment protection

◇ Build and ever-lasting enterprise with energy and competitiveness



SASO



## 企业荣誉 Enterprise Honor

- 广东省名牌产品
- 广东省高新技术企业
- 广东省用户满意产品
- 广东省最佳自主品牌
- 广东省制造企业500强(2017年度)
- 广东省守合同重信用企业(2016年度)
- 广东省优秀品牌示范企业(2017年度)



## 社会组织 Society Organization



- 中国通用机械风机行业协会理事单位
- 广东省中小企业发展促进会理事单位
- 广东省质量协会理事单位
- 广东省环保产业协会会员单位
- 佛山市高新技术产业协会会员
- 佛山市行业质量诚信示范单位
- 佛山市质量技术先进单位
- 佛山市南海区环保产业协会常务理事单位

## 技术质量安全认证 Quality Attestation



- ISO9001:2015国际质量体系认证
- ISO14001:2015环境管理体系认证
- 全国工业产品生产许可证(制冷设备)
- 广东省工程技术研究开发中心认定
- 广东省省级企业技术中心认定
- 拥有三十多项产品专利
- 国家AAAA级标准化良好行为企业认证
- 国家通风性能测试系统认定
- 广东省企业二级计量单位
- 广东省采用国际标准产品认可
- CE欧盟安全认证
- CCC中国国家强制性产品认证
- CCEP中国环境保护产品认证

# SF(G) | 型管道轴流式通风机

## SF(G) axial fan

SF(G)系列具有噪声较低、风量较大、耗电较少、结构合理等特点。它的叶片是根据三元流理论而设计制造的，是目前化工、轻工、民用建筑、高级宾馆等部门新选用的理想配套设备。本系列风机适用于工矿企业、车间仓库等场所作防暑降温、通风换气使用或用于一般工业管道加压、送风、排风和屋顶通风使用。

按客户要求可提供SF-I型固定式岗位机；SF-II型可调式岗位机；SF-III型移动可调式岗位机。

SF(G) series are featured by low noise, large air volume, electricity saving, rational structure and etc, whose blades are designed and made according to 3 Flow Theory. Chosen as ideal devices by many departments such as chemical, light industry, civil construction and high-class hotels, the series are applied to prevent sunstroke and lower temperature for the mining industry and the workshop storage, or used for pipeline pressure, the air supply, ventilation and roof ventilation in general industry.

Further more, according to users' needs, our company can also provide SF- I type for fixed status and SF- II type for adjustable sta



SF(G)型type



SF-I型一字脚岗位机  
Fixed type with stamping base plate fan



SF-I型固定岗位机  
SF-I type for fixed status



SF- II 型type

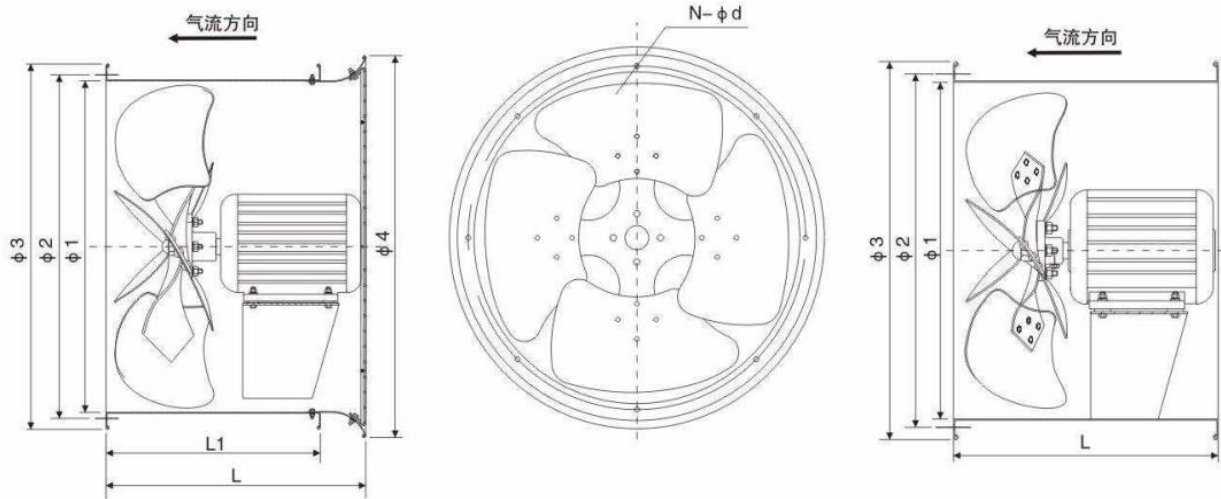


SF- III 型 type

机号 Model(№)	功率 Power(kW)	电压 Voltage(V)	转速 Rotation(r/min)	流量 Volume(m <sup>3</sup> /h)	全压 Pressure(Pa)	噪声 Noise dB(A)
2G-2	0.18	220	2800	600~940	80~60	≤58
2.5G-2	0.25	220	2800	1200~1740	168~126	≤59
2.5G-4	0.18	220/380	1400	790~1460	45~24	≤60
3G-2	0.37	380	2800	2025~3552	208~144	≤79
3G-4	0.25	220/380	1400	1000~2000	73~42	≤63
3.5G-2	0.55	380	2800	3740~5029	271~175	≤85
3.5G-4	0.37	220/380	1400	2000~3000	100~57	≤70
4G-2	0.9	380	2800	5000~8000	370~131	≤88
4G-4	0.55	220/380	1400	2675~5000	150~98	≤71
5G-2	1.5	380	2800	5191~9346	413~218	≤92
	2.2	380	2800	7428~11053	417~306	≤94
5G-4	0.75	220/380	1400	3835~8001	236~106	≤75
	1.5	380	1400	3694~8001	248~152	≤75
5G-6	0.55	380	910	1722~5090	110~46	≤70
	0.37	380	910	2449~5090	97~46	≤70
5.6G-4	1.5	380	1400	7000~12700	284~199	≤80
6G-2	3	380	2900	10791~15851	531~278	≤98
	4	380	2900	13259~18409	573~374	≤99
6G-4	2.2	220/380	1420	8291~15640	322~208	≤81
6G-6	1.1	380	910	3000~10635	177~119	≤71
7G-4	3	380	1420	14000~22000	374~137	≤84
7G-6	1.5	380	960	7023~13068	186~95	≤75
7G-8	1.1	380	720	5529~9618	94~54	≤78
8G-4	4	380	1450	15666~25000	482~175	≤89
8G-6	2.2	380	960	5875~16319	283~75	≤79
9G-4	5.5	380	1450	24828~34759	400~255	≤90
9G-6	3	380	960	13738~28130	230~167	≤87
10G-6	4	380	960	28937~39601	300~196	≤84
12G-6	5.5	380	960	36146~49322	320~186	≤90

说明：本系列获得制冷设备全国工业产品生产许可证(QS标志)。

SF(G)系列轴流通风机安装尺寸图表



机号	电机功率	φ1	φ2	φ3	φ4	L	L1	N-φd
SF-2G	0.18kW	210	230	260	两边直边	220	--	3-φ8
SF-2.5G	0.25kW	260	280	310	320	245	200	3-φ8
	0.18kW							
SF-3G	0.37kW	310	330	360	370	305	250	3-φ8
	0.25kW							
SF-3.5G	0.55kW	360	380	410	420	325	280	4-φ8
	0.37kW							
SF-4G	0.9kW	410	430	460	485	330	265	4-φ8
	0.55kW							
SF-5G	1.5kW	510	530	565	585	340	280	4-φ8
	2.2kW					390	330	
	1.5kW					340	280	
	0.75kW							
	0.37kW							
0.55kW								
SF-5.6G	1.5kW	565	585	620	630	450	390	4-φ8
SF-6G	3kW	610	630	665	695	490	410	6-φ8
	4kW					520	440	
	2.2kW					490	410	
SF-7G	3kW	710	735	770	795	505	425	8-φ8
	1.5kW							
	1.1kW							
SF-8G	4kW	810	835	870	两边直边	425	--	8-φ8
	2.2kW							
SF-9G	5.5kW	910	950	990	两边直边	550	--	12-φ11
	3kW							
SF-10G	4kW	1010	1060	1090	两边直边	550	--	12-φ11
SF-12G	5.5kW	1210	1265	1310	两边直边	650	--	12-φ11

机号	电机功率	φ1	φ2	φ3	L	N-φd
SF-2G	0.18kW	210	230	260	220	3-φ8
SF-2.5G	0.25kW	260	280	310	220	3-φ8
	0.18kW					
SF-3G	0.37kW	310	330	360	280	3-φ8
	0.25kW					
SF-3.5G	0.55kW	360	380	410	320	4-φ8
	0.37kW					
SF-4G	0.9kW	410	430	460	320	4-φ8
	0.55kW					
SF-5G	1.5kW	510	530	565	380	4-φ8
	2.2kW					
	1.5kW				330	
	0.75kW					
	0.37kW					
0.55kW						
SF-5.6G	1.5kW	565	585	620	400	4-φ8
SF-6G	3kW	610	630	665	430	6-φ8
	4kW				480	
	2.2kW				430	
	1.1kW					
SF-7G	3kW	710	735	770	425	8-φ8
	1.5kW					
SF-8G	4kW	810	835	870	425	8-φ8
	2.2kW					

# SF(B) | 轴流式通风机

## SF(B) axial fan

本系列风机的叶片采用特殊扭曲弧度设计、机壳采用法兰翻边工艺，使风机噪音较低，风量较大等特点。采用先进的喷漆工艺使表面能长时间保持光洁、美观大方等特点。风机性能优良、维修方便、广泛应用于仓库、车间及娱乐场所等通风换气之用。使用场所不合易燃易爆、腐蚀性气体，温度不超过50℃。

SF(B) series adopt special twisted blade design and flange flanging casing, which makes the noise lower and the air volume larger. The advanced painting process maintains surface smooth and beautiful. The series are featured by good performance, easy maintenance and used to transport air in workshop storage and places of recreation and other places. But these places shouldn't contain flammable, explosive and corrosive gases, with a temperature no higher than 50℃.



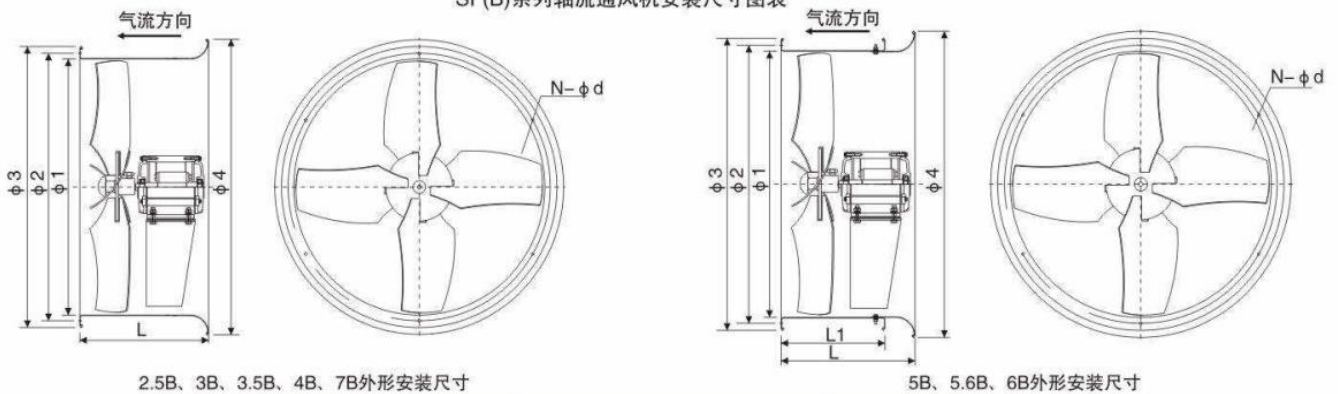
SF(B) 型 type



一字脚架  
Fixed type with stamping base plate

机号 Model(Nº)	功率 Power(kW)	电压 Voltage(V)	转速 Rotation(r/min)	流量 Volume(m³/h)	全压 Pressure(Pa)	噪声 Noise dB(A)
2B	0.06	220	1400	900	25	≤ 58
2.5B	0.09	220/380	1400	1300	26	≤ 59
3B	0.12	220/380	1400	1800	30	≤ 61
3.5B	0.18	220/380	1400	2880	55	≤ 63
4B	0.25	220/380	1400	4370	84	≤ 70
5B	0.18	380	910	3894	45	≤ 68
	0.37	220/380	1400	5760	100	≤ 73
5.6B	0.25	380	910	5470	50	≤ 71
	0.37	380	1400	8092	110	≤ 79
6B	0.55	220/380	1400	8660	122	≤ 80
	0.37	380	910	5760	65	≤ 73
7B	1.1	380	1400	14643	126	≤ 83
	0.75	380	910	9146	85	≤ 78

SF(B)系列轴流通风机安装尺寸图表



2.5B、3B、3.5B、4B、7B外形安装尺寸

5B、5.6B、6B外形安装尺寸

机号	φ 1	φ 2	φ 3	φ 4	L	L1	N-φ d
SF-2B	210	230	260	--	220	--	3-φ 8
SF-2.5B	260	280	310	310	220	--	3-φ 8
SF-3B	310	330	360	370	220	--	3-φ 8
SF-3.5B	360	380	410	420	230	--	4-φ 8
SF-4B	410	430	460	485	230	--	4-φ 8
SF-5B	510	530	565	585	290	225	4-φ 8
SF-5.6B	565	585	620	630	290	225	4-φ 8
SF-6B	610	630	665	695	290	225	6-φ 8
SF-7B	710	735	770	780	350	--	8-φ 8

## EB | 壁式通风机 EB axial fan

EB系列风机的叶片采用特殊扭曲弧度设计、机壳采用去兰翻边工艺，使风机噪音较低，风量较大等特点。风机性能优良、维修方便、广泛应用于仓库、车间及娱乐场所等通风换气之用。使用场所不含易燃易爆、腐蚀性气体，温度不超过50℃。

EB series adopt special twisted blade design and flange flanging casing, which makes the noise lower and the air volume larger. The series are featured by good performance, easy maintenance and used to transport air in workshop storage and places of recreation and other places. But these places shouldn't contain flammable, explosive and corrosive gases, with a temperature no higher than 50℃.



EB 型 type

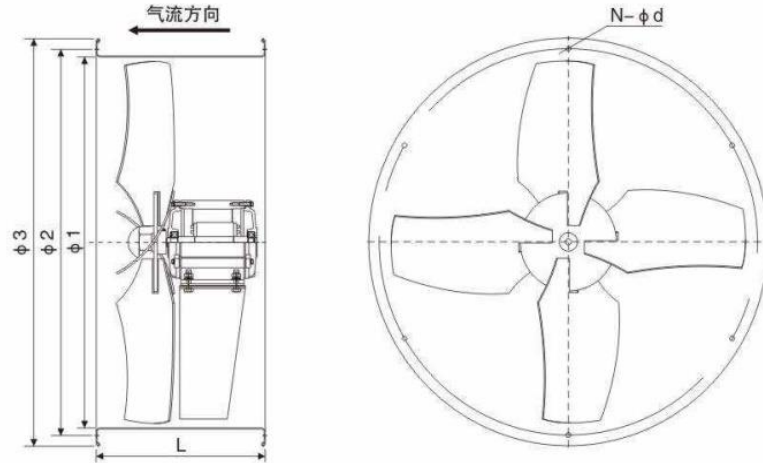


一字脚架

Fixed type with stamping base plate

机号 Model(N <sub>2</sub> )	功率 Power(kW)	电压 Voltage(V)	转速 Rotation(r/min)	流量 Volume(m <sup>3</sup> /h)	全压 Pressure(Pa)	噪声 Noise dB(A)
EB-2A	0.06	220/380	1400	865	25	≤57
EB-2.5A	0.075	220/380	1400	1105	32	≤58
EB-3A	0.09	220/380	1400	1530	40	≤60
EB-3.5A	0.15	220/380	1400	2448	56	≤63
EB-4A	0.205	220/380	1400	3751	70	≤70
EB-5A	0.3	220/380	1400	5140	75	≤72
EB-6A	0.46	220/380	1400	7502	116	≤78

EB系列壁式通风机安装尺寸图表



机号	φ 1	φ 2	φ 3	L	N-φ d
EB-2A	210	230	260	220	3-φ 8
EB-2.5A	260	280	310	220	3-φ 8
EB-3A	310	330	360	220	3-φ 8
EB-3.5A	360	380	410	230	4-φ 8
EB-4A	410	430	460	230	4-φ 8
EB-5A	510	530	565	280	4-φ 8
EB-6A	610	630	665	280	6-φ 8

# EG | 轴流式通风机

## SF(B) axial fan

EG系列具有噪音较低、风量较大、耗电较少、结构合理等特点。是目前化工、轻工、民用建筑、高级宾馆、工矿企业、车间仓库等场所作防暑降温、通风换气使用或用于一般工业管道加压、送风、排风、屋顶通风使用。

EG series are featured by low noise, Large air volumn, electricity saving and rational structure and other features, and are choose as ideal devices by many departments such as chemical, light industry, civil construction and high-class hotels, applied to prevent sunstroke and lower temperature for the mining industry and the workshop storage, or used for pipeline pressure, the air supply, ventilation and roof ventilation in general industry.



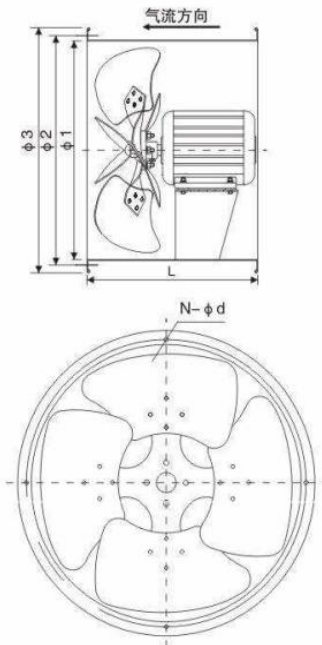
EG 型 type



EG- 字脚岗位机  
Fixed type with stamping base plate fan

机号 Model(№)	功率 Power(kW)	电压 Voltage(V)	转速 Rotation(r/min)	流量 Volume(m <sup>3</sup> /h)	全压 Pressure(Pa)	噪声 Noise dB(A)
EG-2A-2	0.18	220/380	2800	600~940	80~60	≤ 57
EG-2.5A-4	0.18	220/380	1400	790~1460	45~24	≤ 58
EG-2.5A-2	0.25	220/380	2800	1200~1740	168~126	≤ 71
EG-3A-4	0.205	220/380	1400	980~1988	54~27	≤ 62
EG-3A-2	0.3	220/380	2800	2025~3552	208~144	≤ 73
EG-3.5A-4	0.3	220/380	1400	1989~2980	92~25	≤ 63
EG-3.5A-2	0.38	220/380	2800	3740~5029	271~175	≤ 80
EG-4A-4	0.46	220/380	1400	2675~4970	150~98	≤ 66
EG-4A-2	0.58	220/380	2800	5000~8000	352~131	≤ 83
EG-5A-4	0.66	220/380	1400	3238~6198	159~95	≤ 74
EG-5A-2	1.5	380	2800	5191~9346	413~218	≤ 85
	2.2	380	2800	7428~11053	417~306	≤ 86
EG-5.6A-4	1.1	380	1400	6990~10950	284~129	≤ 80
EG-6A-4	1.8	380	1420	11500~16780	288~171	≤ 82
EG-6A-6	0.9	380	910	4680~8990	160~92	≤ 72
EG-6A-2	3	380	2900	10791~15851	531~278	≤ 89
	4	380	2900	13259~18409	573~374	≤ 91

说明：本系列获得制冷设备全国工业产品生产许可证(QS标志)。



EG系列轴流通风机安装尺寸图表

机号	电机功率	φ 1	φ 2	φ 3	L	N-φ d
EG-2A	0.18kW	210	230	260	220	3-φ 8
EG-2.5A	0.25kW	260	280	310	220	3-φ 8
	0.18kW					
EG-3A	0.3kW	310	330	360	280	3-φ 8
	0.205kW					
EG-3.5A	0.38kW	360	380	410	280	4-φ 8
	0.3kW					
EG-4A	0.58kW	410	430	460	320	4-φ 8
	0.46kW					
EG-5A	1.5kW	510	530	565	380	4-φ 8
	2.2kW					
	0.66kW					
EG-5.6A	1.1kW	565	585	620	400	4-φ 8
	3kW					
EG-6A	4kW	610	630	665	430	6-φ 8
	1.8kW					
	0.9kW					
	0.9kW					



## SLG | 轴流式通风机 axial fan

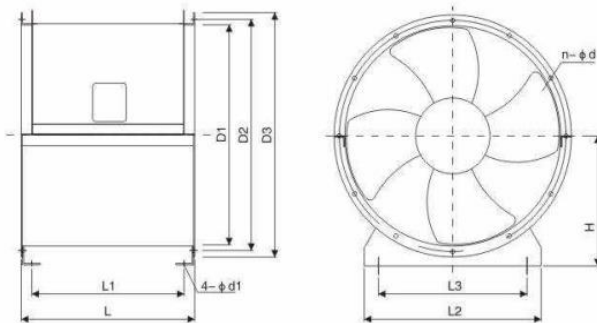
SLG系列风机是我公司通过对水濂柜，喷漆水洗台调研，所研制生产的新一代轴流通风机。风量、风压、噪声的性能指标在同类产品中均处于国内比较领先水平，对保护环境，节约能源，具有较好的社会与经济效益。

SLG series are the axial fans of the new generation, designed and produced by our company after the research on drencher drawers and paint tables, whose performance indicators of volume, pressure and noise are at the leading level in our country, the product is good for environmental protection and energy saving, which has a good social and financial benefit.



机号 Model(N <sub>e</sub> )	功率 Power(kW)	转速 Rotation(r/min)	流量 Volume(m <sup>3</sup> /h)	全压 Pressure(Pa)	噪声 Noise dB(A)
4A	0.37	1400	2836~4036	110~96	≤ 74
5A	0.75	1400	5540~7889	172~135	≤ 80
6A	1.5	1400	9572~13630	249~195	≤ 86
7A	3	1420	15200~21642	388~266	≤ 91

SLG系列轴流通风机安装尺寸图表



机号	D1	D2	D3	L	L1	L2	L3	H	n-φd	4-φd1	重量(kg)
4A	φ410	φ440	φ470	420	400	300	290	260	6-φ9	4-φ11	23
5A	φ510	φ540	φ570	420	360	450	370	310	6-φ9	4-φ11	33
6A	φ610	φ640	φ675	490	430	550	470	360	8-φ11	4-φ11	40
7A	φ710	φ745	φ780	550	490	650	570	420	8-φ11	4-φ13	51

注：重量为不包含电机的重量。

## GXF | 型斜流通风机 diagonal flow fan

该风机广泛应用于工矿企业、宾馆、博物馆、体育馆等场所管道加压、送风和排风及高层建筑，一般建筑的通风换气之用。输送气体温度应在-20~50°C之间，灰尘≤100mg/m<sup>3</sup>。

Therefore, the product is especially suitable for pipeline installation of a small space, in places like the mining industry, hotels, museums, sports venues for pipeline pressure, the air supply and exhaust, it also used for ventilation in general buildings and tall buildings with the gas temperature between -20°C to 50°C and the quantity of dust and solid impurities ≤100mg/m<sup>3</sup>.



机号 Model(N <sub>e</sub> )	功率 Power(kW)	转速 Rotation(r/min)	流量 Volume(m <sup>3</sup> /h)	全压 Pressure(Pa)	噪声 Noise dB(A)
3.0F	0.25	1400	864~2592	179~125	≤ 64
3.5S	0.18	910	908~2725	107~75	≤ 59
3.5F	0.37	1400	1372~4116	243~170	≤ 67
4.0S	0.25	910	1356~4068	139~97	≤ 67
4.0F	0.75	1400	2048~5163	318~222	≤ 76
4.5S	0.37	910	1931~4862	177~131	≤ 68
4.5F	1.1	1400	2916~5832	403~308	≤ 77
5.0S	0.75	910	2648~6676	218~152	≤ 71
5.0F	2.2	1420	4000~10084	498~347	≤ 80
6.0S	1.5	960	4576~11441	312~233	≤ 75
6.0F	5.5	1450	6912~17425	717~500	≤ 84
7.0S	3	960	7266~18168	427~318	≤ 77
8.0S	7.5	960	10846~21697	558~427	≤ 81

# T30 | A/C 轴流通风机

(belt driven/motor directly driven type) axial fan

T30系列轴流通风机是30K4-II型的基础上改进的，具有结构合理、风叶强度高、噪声较小、效率较高等特点，本风机分为普通型和开合型二种。主要用于气体抽出或排送及其它不合油性、水性、尘埃气体，所输的为非易燃易爆、无腐蚀、无显著粉尘气体，介质温度 $\leq 50^{\circ}\text{C}$ ，还可作为一般工业管道串联加压、送风和排气之用。

T30A/C series are based on the type of 30K4-II and featured by rational structure, low noise, high efficiency, high blade strength and etc. The series consist of common type and open type, which are used for ventilation and pipeline compression in industrial pipeline, to supply and exhaust high temperature gas and gases no with oil, water and dust. The gassed should be non-flammable, non-corrosive with the temperature no higher than  $50^{\circ}\text{C}$ .

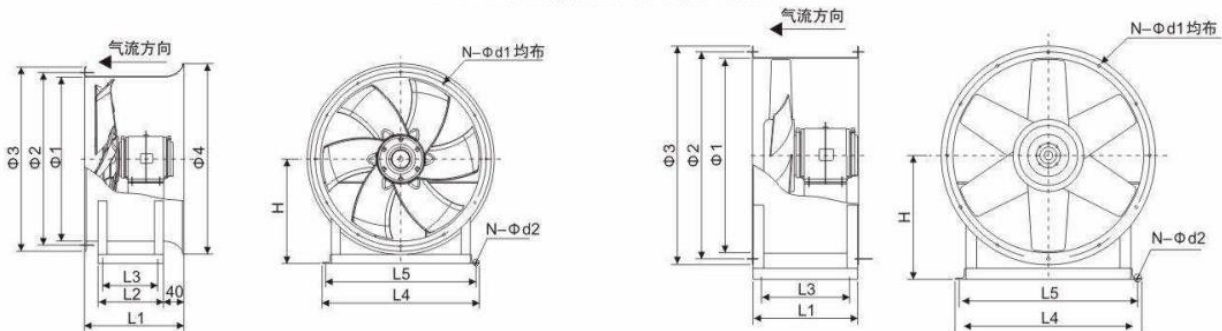
## T30型A式系列 Motor directly driven type

系列 Series	机号 Model(N <sub>0</sub> )	功率 Power(kW)	电压 Voltage(V)	转速 Rotation(r/min)	流量 Volume(m <sup>3</sup> /h)	全压 Pressure(Pa)	噪声 Noise dB(A)
T30型A式 Motor directly driven type	3A	0.25	220/380	1400	1000~2000	52~26	≤62
	3.5A	0.37	220/380	1400	2000~3000	82~39	≤68
	4A	0.55	220/380	1400	2685~5000	173~118	≤74
	5A	0.75	220/380	1400	5434~8273	172~123	≤76
		1.5	380	1400	5707~9644	228~167	≤79
	6A	0.37	380	910	1722~5090	86~73	≤73
		2.2	220/380	1420	14000	173	≤84
	7A	1.1	380	910	6933~10182	151~140	≤76
		3	380	1420	14979~22000	359~150	≤87
		1.5	380	960	14000	120	≤80
	8A	1.1	380	720	10575	100	≤78
		4	380	1450	9000~25000	420~235	≤89
		2.2	380	960	5875~16319	278~100	≤84
	9A	5.5	380	1450	25000~35000	296~210	≤89
3		380	960	26000	248	≤88	
10A	4	380	960	36889	250	≤89	
12A	5.5	380	960	44731	260	≤91	



说明：本系列获得制冷设备全国工业产品生产许可证(QS标志)。

T30 A式系列轴流通风机安装尺寸图表



T30-3A - 6A安装尺寸图

T30-7A - 12A安装尺寸图

机号	尺寸					法兰尺寸							重量 (kg)
	Φ1	Φ2	Φ3	Φ4	N-Φd1	L1	L2	L3	L4	L5	H	N-Φd2	
3.0A	310	330	360	370	4-Φ8	330	240	180	310	285	275	4-Φ10	8.5
3.5A	360	380	410	420	4-Φ8	330	250	190	360	325	302	4-Φ10	11
4A	410	430	460	485	4-Φ8	350	250	190	400	365	330	4-Φ12	14.5
5A	510	530	565	585	4-Φ8	410	300	240	530	495	410	4-Φ12	23
6A	610	635	665	695	6-Φ11	435	320	260	650	600	450	4-Φ14	36
7A	710	750	780	-	8-Φ11	425	-	375	710	680	450	4-Φ14	48
8A	810	850	890	-	8-Φ11	425	-	375	850	800	550	4-Φ14	69
9A	910	950	990	-	8-Φ11	550	-	490	970	910	630	4-Φ14	101
10A	1010	1050	1090	-	8-Φ11	550	-	490	1050	990	685	4-Φ14	122
12A	1210	1265	1310	-	8-Φ11	650	-	570	1270	1220	780	4-Φ14	163

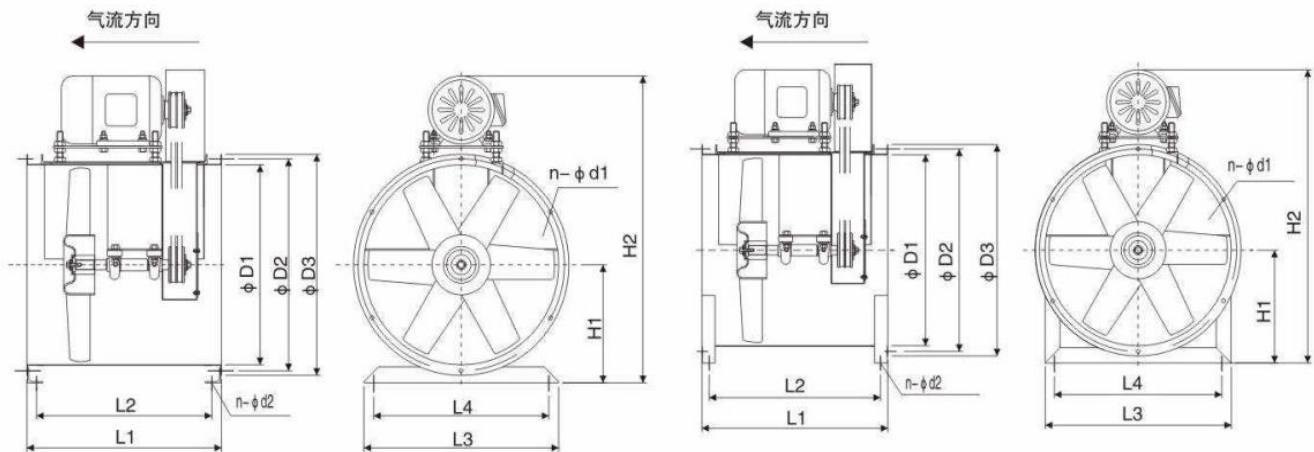
注：重量为不包含电机的重量。

T30型C式系列 belt driven type

系列 Series	机号 Model(№)	功率 Power(kW)	电压 Voltage(V)	转速 Rotation(r/min)	流量 Volume(m <sup>3</sup> /h)	全压 Pressure(Pa)	噪声 Noise dB(A)
T30型C式 belt driven type 	3C	0.37	380	1400	1750	30	≤67
	3.5C	0.55	380	1400	2500	40	≤68
	4C	0.75	380	1600	4148	90	≤74
		0.55	380	1400	3500	79	≤73
	5C	1.5	380	1600	8460	128	≤84
		1.1	380	1450	7667	100	≤80
		2.2	380	1800	9517	162	≤85
	6C	1.5	380	1200	11590	123	≤79
		2.2	380	1450	14000	179	≤84
		3	380	1600	15448	217	≤85
	7C	3	380	1450	19000	226	≤89
	8C	4	380	1450	24500	221	≤91
9C	5.5	380	1450	31421	215	≤92	
10C	4	380	960	27755	134	≤87	
12C	7.5	380	960	44731	260	≤93	

说明：本系列获得制冷设备全国工业产品生产许可证(QS标志)。

T30C式系列轴流风机安装尺寸图表



T30 3.5C - 8C

T30 9C - 12C

型号	法兰尺寸				基础安装尺寸						
	φ D1	φ D2	φ D3	n-φ d1	L1	L2	L3	L4	H1	H2	n-φ d2
3C	310	340	370	4-φ 8	450	407	300	230	195	535	4-φ 15×25
3.5C	360	395	420	6-φ 8	450	407	350	280	220	625	4-φ 15×25
4C	410	440	470	6-φ 8	450	407	400	320	246	660	4-φ 15×25
5C	510	540	570	6-φ 10	500	457	500	420	295	770	4-φ 15×25
6C	610	645	670	6-φ 10	510	466	600	500	348	900	4-φ 15×25
7C	710	750	790	8-φ 10	550	494	700	600	408	1010	4-φ 15×25
8C	810	850	890	8-φ 10	560	504	800	680	458	1130	4-φ 15×25
9C	910	950	990	10-φ 11	720	648	850	700	508	1350	4-φ 15×25
10C	1010	1050	1090	10-φ 11	720	648	950	800	580	1440	4-φ 15×25
12C	1210	1260	1310	12-φ 12	850	780	1150	1000	670	1720	4-φ 15×25

# T35 | 轴流通风机

## T35 type axial fan

该风机是30K-4型轴流风机的替代型产品，BT35可用于作非腐蚀的含有易燃、易爆气体场合的通风换气；T35可以为一般工厂、仓库、办公室、住宅内通风换气或加强暖气散热之用，也可在较长的排气管道内间隔串联安装，以提高管道中的风压。输送气体无腐蚀性且显著粉尘，介质温度 $\leq 50^{\circ}\text{C}$ 。

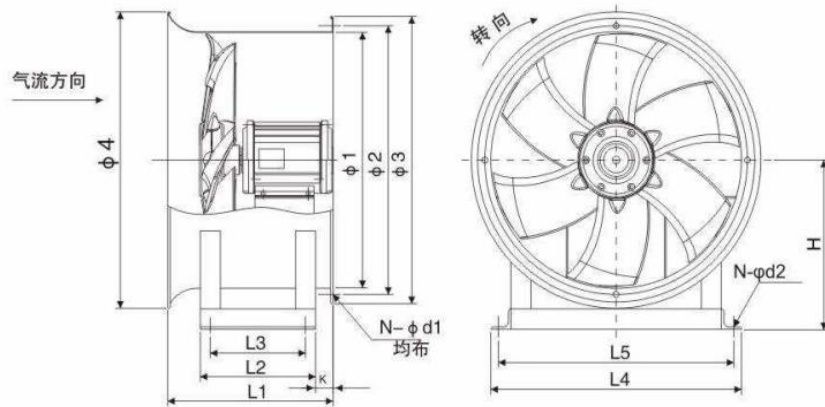
It is the substitute product of 30K-4 type axial fan. BT35 is used for ventilation in places that contain flammable, explosive and corrosive gases; And T35 is used for ventilation and cooling in factories, offices, houses and etc, it is also series installed in longer pipeline to raise the air pressure in pipeline. The air transferred shall not be corrosive with notable dust, the temperature of the air shall not exceed  $50^{\circ}\text{C}$ .



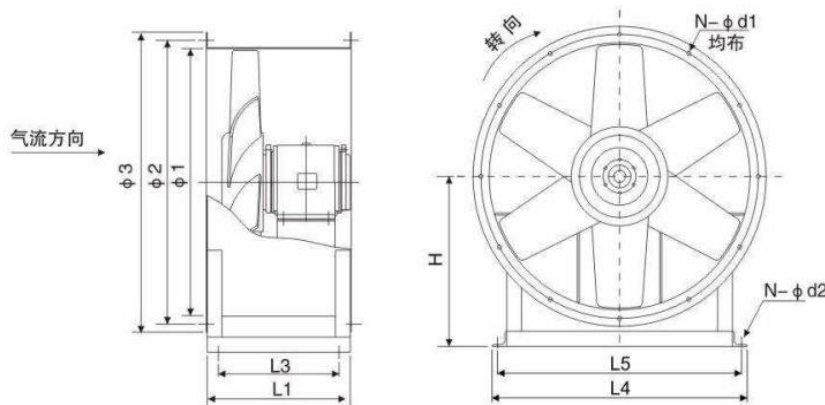
机号 Model(№)	功率 Power(kW)	转速 Rotation(r/min)	流量 Volume(m <sup>3</sup> /h)	全压 Pressure(Pa)	叶片角度 Leaf an angle	噪声 Noise dB(A)
2.8A	0.37	2800	2778	186	35°	≤75
	0.18	2800	2560	143	25°	≤72
3.15A	0.55	2800	4155	247	35°	≤79
	0.37	2800	3418	189	25°	≤76
	0.12	1400	2078	62	35°	≤64
	0.18	1400	2415	51	25°	≤63
3.55A	0.37	2800	2783	216	25°	≤80
	0.75	2800	5380	280	30°	≤82
	1.1	2800	5951	314	35°	≤83
	0.18	1400	2981	78	35°	≤68
	0.25	1400	3457	65	30°	≤67
4A	1.5	2800	7685	354	30°	≤85
	1.1	2800	6999	305	25°	≤83
	0.25	1400	4261	100	35°	≤73
	0.37	1400	4945	83	35°	≤71
4.5A	0.37	1400	6067	126	25°	≤75
	0.55	1400	6455	108	35°	≤74
5A	0.55	1400	7907	146	30°	≤78
	0.75	1400	8712	165	35°	≤79
	0.37	910	5768	72	35°	≤70
5.6A	0.75	1400	10168	163	25°	≤80
	1.1	1400	12239	206	35°	≤82
6.3A	0.37	910	8103	90	35°	≤73
	2.2	1420	17426	261	35°	≤86
7.1A	0.75	910	10472	101	30°	≤76
	2.2	1420	16501	251	20°	≤85
7.5A	1.1	910	16514	145	35°	≤81
	3	1420	19450	280	20°	≤87
8A	5.5	1450	29644	332	25°	≤90
	7.5	1450	35682	420	35°	≤93
	2.2	960	23624	184	35°	≤84
9A	3	960	30532	206	30°	≤86
	4	960	33937	233	35°	≤88
10A	4	960	38333	227	25°	≤88
	7.5	960	46141	288	35°	≤91
11.2A	7.5	960	53855	285	25°	≤92
	11	960	64825	361	35°	≤86

说明：本系列获得制冷设备全国工业产品生产许可证(QS标志)。

T35系列轴流通风机安装尺寸图表



T35系列№2.8A ~ №6.3A



T35 №7.1A ~ №11.2A

机号	法兰尺寸					基础安装尺寸							
	$\phi 1$	$\phi 2$	$\phi 3$	$\phi 4$	$N-\phi d1$	L1	L2	L3	L4	L5	K	H	$N-\phi d2$
2.8A	290	313	338	360	3- $\phi 8$	250	160	120	310	285	35	220	4- $\phi 10$
3.15A	325	345	375	395	3- $\phi 8$	280	190	135	310	285	35	220	4- $\phi 10$
3.55A	360	380	410	420	4- $\phi 8$	280	190	140	360	325	35	240	4- $\phi 10$
4A	410	430	460	485	4- $\phi 8$	300	200	150	400	365	35	280	4- $\phi 12$
4.5A	455	480	510	520	4- $\phi 8$	300	200	160	450	420	35	300	4- $\phi 12$
5A	510	530	560	590	4- $\phi 8$	325	230	175	500	465	35	330	4- $\phi 12$
5.6A	565	585	620	630	6- $\phi 8$	350	250	210	560	530	35	355	4- $\phi 12$
6.3A	630	660	690	700	6- $\phi 8$	410	300	260	630	600	35	390	4- $\phi 12$
7.1A	710	750	780	--	8- $\phi 11$	425	--	370	710	680	--	450	4- $\phi 14$
7.5A	760	795	830	--	8- $\phi 11$	425	--	370	750	720	--	480	4- $\phi 14$
8A	810	850	890	--	8- $\phi 11$	425/505	--	395/470	850	800	--	550	4- $\phi 14$
9A	910	950	990	--	8- $\phi 11$	550	--	490	970	910	--	630	4- $\phi 14$
10A	1010	1050	1090	--	8- $\phi 11$	650	--	590	1050	990	--	685	4- $\phi 14$
11.2A	1130	1180	1220	--	8- $\phi 11$	750	--	690	1120	1060	--	720	4- $\phi 19$

# POG 轴流通风机

POG type axial fan



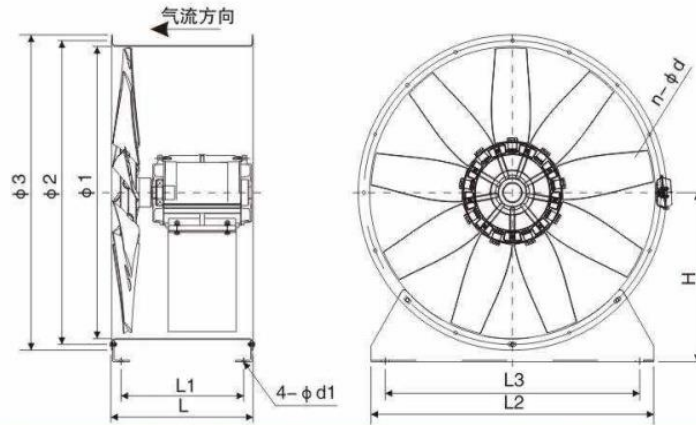
POG系列广泛应用于石油的提炼、各种醇类生产喷漆、烘干、橡胶生产、食品加工、药物生产等有关工厂、车间工作室及仓库、地下室等场所作通风排气之用。该风机结构新颖、性能优越，具有风量大、风压高、效率较高、噪声较低、可实现反向通风等特点。风机输送无腐蚀,无明显灰度气体，气体含尘土及硬质颗粒物不大于 $150\text{mg}/\text{m}^3$ ，气体温度不超过 $50^\circ\text{C}$ 。

POG series are widely used to transport air in factories, workshops, warehouse and other relevant places for Petroleum refining, and production of various alcohols painting, spray drying, rubber production, food processing and medicine production. The series are featured by new design, excellent performance, high pressure, efficient energy saving, low noise, reverse ventilation and ect, and the fans can transport non-corrosive gases with the quantity of dust and solid impurities  $\leq 150\text{mg}/\text{m}^3$  and the temperature no higher than  $50^\circ\text{C}$ .

机号 Model(№)	转速 Rotation(r/min)	功率 Power(kW)	可调叶片角度 Adjustable Bladen Angle	流量 Volume(m <sup>3</sup> /h)	全压 Pressure(Pa)
3A	2800	0.12	20	2184~1811	114~157
	2800	0.37	35	3866~3261	179~211
3.5A	2800	0.55	27	4204~3392	224~285
	2800	0.75	30	4998~4094	321~356
	1400	0.09	30	2307~1818	77~107
	1400	0.12	35	2499~2047	80~112
4A	2800	1.1	25	6080~4960	285~398
	2800	1.5	35	7600~6150	305~428
	1400	0.18	32	3800~3075	77~107
	1400	0.25	35	4675~3900	80~112
5A	2800	1.5	18	9354~8023	242~321
	2800	2.2	25	11032~9400	337~410
	1400	0.37	28	6809~5495	103~129
	1400	0.55	30	8096~6631	147~163
6A	2900	3	17	15217~12125	283~537
	2900	5.5	21	18888~15673	432~729
	1450	0.75	27	10611~8338	140~193
	1450	1.1	32	12294~9455	187~222
7A	1450	2.2	33	22170~16939	239~295
	1450	3	38	23973~18777	294~322
	960	0.55	29	11821~8705	90~117
	960	0.75	33	13477~11345	118~131
8A	1450	4	24	24327~18162	295~404
	1450	7.5	37	36427~29916	503~532
	960	1.1	24	16409~13560	140~173
	960	1.5	29	18535~15244	169~197
9A	1450	5.5	24	39902~33582	296~422
	1450	11	33	48488~38655	543~620
	960	2.2	27	26795~18695	178~232
10A	960	3	33	31170~24568	232~265
	1450	7.5	23	40805~29579	312~528
	1450	18.5	35	61360~47436	638~712
	960	4	32	37375~30479	263~300
11.2	960	5.5	35	40540~33861	297~323
	960	7.5	33	54117~45622	340~356
	960	11	38	57421~50499	364~384
12A	960	15	35	78463~63230	394~461
	960	18.5	40	86505~75764	451~488

说明：本系列获得制冷设备全国工业产品生产许可证(QS标志)。

POG系列轴流通风机安装尺寸图表



机号	Ø 1	Ø 2	Ø 3	L	L 1	L 2	L 3	H	4-Ø d 1	n-Ø d
3A	310	330	360	280	235	260	200	195	4-Ø11	4-Ø8
3.5A	360	380	410	280	235	300	240	225	4-Ø11	4-Ø8
4A	410	450	480	300(350)	268(318)	400	300	250	4-Ø12	4-Ø11
5A	510	550	580	330(380)	290(310)	450	385	310	4-Ø12	4-Ø11
6A	610	650	680	400(450)	345(395)	550	475	371	4-Ø12	6-Ø11
7A	710	750	780	400(450)	345(395)	650	570	430	4-Ø14	8-Ø11
8A	810	850	890	425(500)	368(434)	750	650	463	4-Ø14	8-Ø11
9A	910	950	990	500(680)	434(620)	850	750	525	4-Ø14	8-Ø11
10A	1010	1050	1090	680(700)	608(628)	1000	900	585	4-Ø14	8-Ø11
11.2A	1130	1180	1230	680	608	1100	1000	645	4-Ø14	8-Ø11
12A	1210	1260	1310	750	675	1200	1100	700	4-Ø14	8-Ø11

## YG | 厨房专用轴流通风机 YG type axial fan

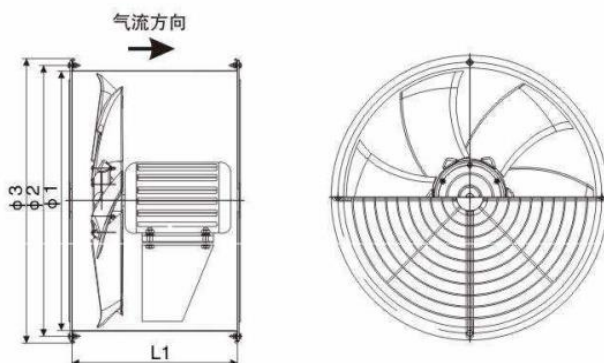
该风机的叶片是压铸叶片，刚性强不易折断；比同类风机流量大，效率高是目前酒店、宾馆、食堂、饭店等厨房部门新选用的理想配套设备，也可应用于工厂车间、仓库、办公楼、住宅等场所的通风换气；输送的介质为空气或其它不自燃的对人体无害的气体，介质中不含粘性物质，温度≤50℃。

The blades are made by pressure casting, with high strength not easy to bend. Higher air flow comparing with other similar products on the market, higher efficiency, wisely used in hotel, villa, canteen, kitchen and other situations, can be also used in factory, storage, office, residence and other situations. The transmission medium can be air or other non-hypergol and uninjurious gas, the medium is not containing with sticky substance, temperature higher equal or lower than 50 degrees.

机号 Model(No)	功率(kW) Power(kW)	电压 Voltage(V)	转速 Rotation(r/min)	可调叶片角度 Adjustable Bladen Angle	流量 Volume(m <sup>3</sup> /h)	全压 Pressure(Pa)
YG-3.5A	0.37	220/380	1450	37°	2018~3657	94~65
YG-4A	0.55	220/380	1450	34°	2997~5180	132~97
YG-5A	0.75	220/380	1450	30°	6487~9104	181~149
YG-5.6A	1.5	220/380	1450	32°	8805~13209	250~210



YG系列轴流通风机安装尺寸图表



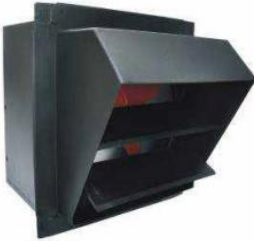
机号	φ 1	φ 2	φ 3	L
3.5A	φ 360	φ 380	φ 410	320
4A	φ 410	φ 430	φ 460	320
5A	φ 510	φ 530	φ 565	330
5.6A	φ 565	φ 585	φ 620	400

## WF | 系列边墙风机

### series Wall Fan

风机采用节能低噪音壁式叶轮、电机直联传动，方形外壳设计可方便地安装在混凝土墙、砖墙或轻钢压型墙板上，方形防雨罩结构牢固，外形美观。广泛应用于厂矿企业车间和民用、商用建筑工程的边墙壁式通风换气。根据输送介质的要求，可制成防爆型。

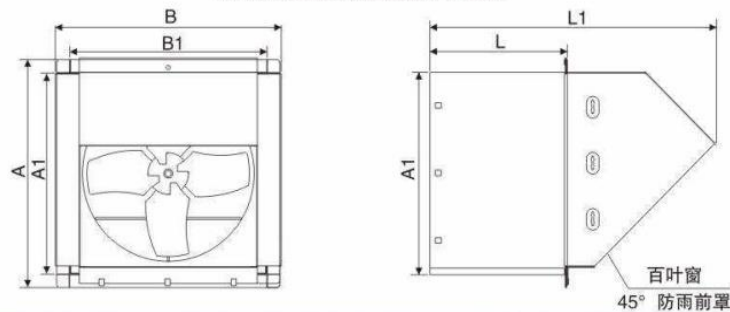
WF Series fan adopts low noise wall type energy-saving impeller and is driven by motor directly. Square casing design makes it easier to install the fan to concrete wall, brick wall or light steel pressed wallboard. The square rain cover is firm in construction and nice in appearance. The fan is mainly used for ventilation in workshop and commercial construction.



WF型 type

机号 Model(Nº)	功率 Power(kW)	电压 Voltage(V)	转速 Rotation(r/min)	流量 Volume(m <sup>3</sup> /h)	全压 Pressure(Pa)
2.5A	0.09	220/380	1400	1300	26
3A	0.12	220/380	1400	1800	30
3.5A	0.18	220/380	1400	2880	48
4A	0.25	220/380	1400	4370	84
4.5A	0.37	220/380	1400	5300	88
5A	0.37	220/380	1400	5760	88
5.6A	0.55	220/380	1400	8350	110

WF系列边墙风机安装尺寸图表



机号(Nº)	A	A1	B	B1	L	L1
2.5A	340	300	342	300	208	470
3A	390	350	392	350	208	520
3.5A	440	400	442	400	218	570
4A	490	450	492	450	218	605
4.5	540	500	542	500	258	669
5A	590	550	592	550	258	690
5.6A	640	600	642	600	258	709

## SHT | 系列手提式抽送风机

### Series Portable Fan for Exhaust or Blowing

本风机适用于容器内、隧道内的排风或送风，机械、工程等的专业风机。本产品有：防爆和多种电压等可供选择。

This series can be used for exhaust or blowing inside container and tunnel. It is a professional fan for machinery and engineering. Anti-explosion and different voltages are alternative for this fan.



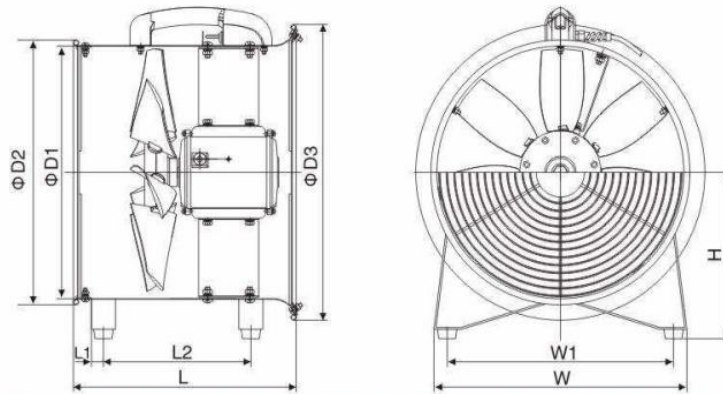
伸缩风管  
Telescopic duct

手提风机  
Portable Fan

机号 Model(Nº)	功率 Power(kW)	电压 Voltage(V)	转速 Rotation(r/min)	流量 Volume(m <sup>3</sup> /h)	全压 Pressure(Pa)
SHT2.5A	0.25	220	2800	1492~1822	154~134
SHT3.0A	0.37	220	2800	2578~3148	222~192
SHT3.5A	0.55	220	2800	3392~4202	285~224
SHT4.0A	0.90	220	2800	4054~5013	380~270



SHT系列手提风机安装尺寸图表



机号 (No)	ΦD1	ΦD2	ΦD3	L	L1	L2	W	W1	H
2.5A	Φ260	Φ285	Φ310	Φ340	40	220	280	236	195
3A	Φ310	Φ330	Φ360	Φ340	40	220	320	276	220
3.5A	Φ360	Φ380	Φ410	Φ370	40	235	365	320	245
4A	Φ410	Φ430	Φ460	Φ370	40	235	420	376	270

## JS | 方型负压风机 type exhaust fan

该风机具有较低噪声、耗电少、风量大、送风远、易于安装的特点；是工业厂房、各类仓库、办公室、花卉温室、家禽舍房等场合防暑降温理想通风换气之理想选择。输送气体温度 $\leq 50^{\circ}\text{C}$ ，相对湿度 $\leq 80\%$ ，含尘量及固体杂质 $\leq 100\text{mg}/\text{m}^3$ 的非易燃易爆、低腐蚀气体。

JS exhaust fan is featured by low noise, electricity saving, large air flow, easy installation, which is an ideal choice for sunstroke prevention and ventilation in occasions such as various warehouses, offices, flower greenhouses & poultry houses. The product is used to transport non-flammable, low-corrosive gases with the temperature no higher than  $50^{\circ}\text{C}$ , relative humidity no greater than 80% and the quantity of dust and solid impurities  $\leq 150\text{mg}/\text{m}^3$ .



JS-II型 (A式)  
Motor directly driven type



JS-II型 (前后带网)  
(With front-and-back protective net)



JS-II型 (带百叶窗)  
(With louver)

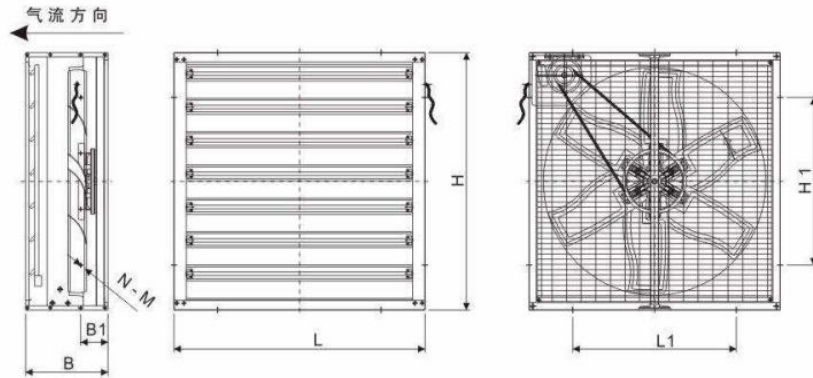
JS-II型 (A式) 负压风机 JS-II exhaust fan (motor directly driven type)

机号 Model(No)	功率 Power(kW)	电压 Voltage(V)	转速 Rotation(r/min)	流量 Volume(m <sup>3</sup> /h)	噪声 Noise dB(A)	备注 Remarks
JS-II-4A	0.37	220/380	1400	7200	$\leq 73$	分带百叶窗型 与前后网型 with louver\ with front- and-back protective net
JS-II-5A	0.55	220/380	1400	8600	$\leq 75$	
JS-II-6A	0.25	220/380	720	17000	$\leq 70$	
JS-II-8A	0.4	220/380	520	23000	$\leq 71$	
JS-II-9A	0.55	220/380	520	27500	$\leq 73$	
JS-II-10A	0.55	380	460	32000	$\leq 74$	
JS-II-12A	0.75	380	460	37000	$\leq 75$	
JS-II-13A	1.1	380	460	44500	$\leq 78$	

JS-II型 (C式) 负压风机 JS-II exhaust fan (belt driven type)

机号 Model(No)	功率 Power(kW)	电压 Voltage(V)	转速 Rotation(r/min)	流量 Volume(m <sup>3</sup> /h)	噪声 Noise dB(A)	备注 Remarks
JS-II-8C	0.55	220/380	520	23000	$\leq 71$	分带百叶窗型 与前后网型 with louver\ with front- and-back protective net
JS-II-9C	0.75	220/380	520	27500	$\leq 73$	
JS-II-10C	0.75	220/380	460	32000	$\leq 74$	
JS-II-12C	1.1	220/380	460	37000	$\leq 75$	
JS-II-13C	1.1	220/380	460	44500	$\leq 78$	

JS系列负压风机安装尺寸图表



A式带百叶窗安装尺寸表

机号 (No)	L	B	H	L1	B1	H1	N-M	叶轮Φ
4A	502	342	502	-	-	-	-	395
5A	602	342	602	-	-	-	-	495
6A	752	332	750	-	-	-	8-M8	580
8A	982	372	980	600	210	600	8-M8	780
9A	1052	372	1050	660	220	660	8-M8	880
10A	1112	372	1110	660	220	660	8-M8	965
12A	1222	402	1220	795	250	795	8-M8	1040
13A	1383	402	1381	795	250	795	8-M8	1220

C式带百叶窗安装尺寸表

机号 (No)	L	B	H	L1	B1	H1	N-M	叶轮Φ
8C	982	372	980	600	133	600	8-M8	780
9C	1052	372	1050	660	133	660	8-M8	880
10C	1112	372	1110	660	133	660	8-M8	965
12C	1222	342	1220	795	133	795	8-M8	1040
13C	1383	342	1381	795	133	795	8-M8	1220

A式/C式前后带网安装尺寸表

机号 (No)	L	B	H	L1	B1 (A式)	B1 (C式)	H1	N-M	叶轮Φ
6A	752	282	750	-	-	-	-	8-M8	580
8A/8C	982	332	980	600	210	133	600	8-M8	780
9A/9C	1052	332	1050	660	220	133	660	8-M8	880
10A/10C	1112	332	1110	660	220	133	660	8-M8	965
12A	1222	362	1220	795	250	-	795	8-M8	1040
12C	1222	332	1220	795	-	133	795	8-M8	1040
13A	1383	362	1381	795	250	-	795	8-M8	1220
13C	1383	332	1381	795	-	133	795	8-M8	1220

## PXG 系列旋涡风机 type ring blower

风机采用专用电机，结构紧凑，体积小，重量轻，噪音低，气源无水无油。用于配套机械、水处理曝气、水产养殖、气体传送、空气除尘、干瓶、送料、收集等方面。

It is a blowing dual-use generic or inspiratory gas source blower. Featured by compact structure, small size, light weight & low noise, it is using dedicated motor, sending anhydrous oil-free gas. It is mainly used for supporting devices, water treatment aeration, fish farming & raising, dust extraction, gas transmission, feeding, collection etc.



机号 Model (No)	功率 Power (kW)	转速 Rotation (r/min)	流量 Volume (m <sup>3</sup> /h)	全压 Pressure (kPa)	真空度 Vacuum (kPa)
PXG-0.18	0.18	2900	20~39	7.4~3.9	3.8
PXG-0.25	0.25	2900	23~45	8.2~4.3	4.2
PXG-0.37	0.37	2900	32~58	9.8~5.3	5.5
PXG-0.55	0.55	2900	36~65	11.2~6.7	6.8
PXG-0.75	0.75	2900	40~70	11.9~7.4	8
PXG-1.1	1.1	2900	62~98	13.8~8.5	11
PXG-1.5	1.5	2900	133~172	25.3~10.2	18
PXG-2.2	2.2	2900	170~210	27.6~15.1	20
PXG-3	3	2900	255~299	29.4~17.2	21
PXG-4	4	2900	276~328	32.6~22.8	26
PXG-5.5	5.5	2900	325~370	39.3~25.7	29
PXG-7.5	7.5	2900	429~478	41.9~29.8	30

## SWF | 混流通风机 mixed flow fan

本系列风机广泛应用在工矿企业、民用建筑、宾馆、酒楼、博物馆、体育馆、空调、纺织、船舶等空调工程的通风换气，最适合于管道加压、送风和排风及高层建筑、一般建筑的通风换气之用。不含易燃、易爆、腐蚀性气体，输送介质温度 $\leq 80^{\circ}\text{C}$ ，含尘量及固体杂质 $\leq 150\text{mg}/\text{m}^3$ 。

It is widely used for the ventilation of industrial and mining enterprises, hotels, restaurants, stadiums, and civil buildings and especially duct augment pressure ventilation. The air transferred shall not be flammable, explosive, corrosive, dust and grain and the concentration shall not exceed  $150\text{mg}/\text{m}^3$  when the temperature of transporting medium shall not exceed  $80^{\circ}\text{C}$ .



SWF-I 型混流风机 SWF-I type mixed flow fan

机号 Model(№)	功率 Power(kW)	转速 Rotation(r/min)	流量 Volume(m <sup>3</sup> /h)	全压 Pressure(Pa)
SWF-I -3.5A	0.25	1400	2318~2853	164~132
SWF-I -4A	0.37	1400	2732~3730	193~126
SWF-I -4.5A	0.55	1400	3783~5121	274~185
SWF-I -5A	1.1	1400	5136~7528	311~149
SWF-I -6A	1.5	1400	7445~10187	393~243
SWF-I -6.5A	2.2	1450	9277~12889	516~272
SWF-I -7A	3	1420	12537~16865	542~250
SWF-I -8A	4	960	16636~25467	392~193
SWF-I -8.5A	5.5	960	22353~30546	431~218
SWF-I -9A	5.5	960	27174~34206	430~282
SWF-I -10A	7.5	960	33675~40526	545~229
SWF-I -11A	11	960	38692~50013	733~287
SWF-I -12A	15	730	50868~62816	601~429
SWF-I -13A	15	730	60424~74042	626~334

SWF-II 型混流风机 SWF-II type mixed flow fan

机号 Model(№)	功率 Power(kW)	转速 Rotation(r/min)	流量 Volume(m <sup>3</sup> /h)	全压 Pressure(Pa)
SWF-II -3.5A	2.2	2850	4145~5599	970~920
SWF-II -4A	4	2850	7681~8358	1266~1198
SWF-II -4.5A	5.5	2850	7315~9937	1218~918
SWF-II -5A	5.5	2850	11058~13422	1273~973
SWF-II -6A	5.5	1450	11146~14099	821~722
SWF-II -6.5A	11	1450	14171~17925	964~848
SWF-II -7A	11	1450	17699~22388	1118~983
SWF-II -8A	7.5	960	17492~22126	640~563
SWF-II -8.5A	11	960	20981~26539	723~636
SWF-II -9A	11	960	24905~31503	810~712
SWF-II -10A	18.5	960	34163~43214	1000~879
SWF-II -11A	18.5	960	45471~57518	1150~1011
SWF-II -12A	22	960	62058~68359	1184~1025
SWF-II -13A	30	960	76280~84386	1200~1030

# HTF | A型轴流式消防排烟风机

## A typy fire-control fan for extraction smoke

用于有消防要求的建筑物，如地铁、隧道、高层建筑、体育馆、地下商场、车间、烘箱等场合的消防排烟和通风换气。

一般采用双速电机，平时低速运行作通风换气用，如一旦发生火灾，通过电控系统自动切换成高速运行，在半小时内迅速排除烟气，使火场内人员安全撤离，保护国家和人民的生命财产安全。

输送空气和其它不自燃，对钢材无腐蚀性气体，气体内不允许有粘性物质，所含的尘土及硬质颗粒物不大于150mg/m<sup>3</sup>，作通风换气时进气温度不得超过80℃，作消防用时，烟气温度应在280℃时能连续运30分钟以上。

It is suitable for ventilation and fire control of tall buildings, subway tunnel, underground stores, gymnasia, etc. This fan is set up with double-speed motor, it operates at a low speed normally and used for ventilation. Once occurrence afire, the fan is automatically transferred into high-speed and discharge smoke by the electric control system, which facilitates safe evacuation of personnel on the fire spot.

The transporting medium is air or other non-spontaneous-combustion and non-explosive-combustion air with no harm to human. The air transferred shall not contain any adhesive material, dust and grain and the concentration shall not exceed 150mg/m<sup>3</sup> when the temperature shall not exceed 80℃. When used for fire control, the fans can run more than 30 minutes continually under the condition that the air and smoke temperature is at 280℃



HTF-I-(A)型轴流式消防排烟风机(单速系列)

HTF - I -(A) Single speed series

机号 Model(№)	功率 Power(kW)	转速 Rotation(r/min)	流量 Volume(m <sup>3</sup> /h)	全压 Pressure(Pa)	静压 Staticpressure(Pa)
HTF-I-(A)-3.5A	1.1	2800	2550~3684	344~229	308~164
HTF-I-(A)-4A-I	0.55	1400	1970~2700	150~90	134~55
HTF-I-(A)-4A	1.5	2800	3800~5500	450~330	412~220
HTF-I-(A)-4.5A-I	0.75	1400	3060~4250	168~103	152~73
HTF-I-(A)-4.5A	2.2	2800	6120~8500	670~410	607~289
HTF-I-(A)-5A-I	1.1	1400	3410~4912	188~127	175~100
HTF-I-(A)-5A	3	2900	6817~9824	752~510	700~403
HTF-I-(A)-5.5A	4	2900	10900~15200	900~530	834~410
HTF-I-(A)-6A-I	1.5	1400	6599~8045	190~127	166~92
HTF-I-(A)-6A	5.5	2900	13197~16090	950~510	855~370
HTF-I-(A)-6.5A	5.5	1450	15300~21500	680~425	570~300
HTF-I-(A)-7A-I	3	960	12518~16141	319~267	273~190
HTF-I-(A)-7A	7.5	1450	18908~24380	728~610	622~434
HTF-I-(A)-8A-I	3	960	17222~20800	317~263	265~188
HTF-I-(A)-8A	7.5	1450	26012~31421	545~460	395~288
HTF-I-(A)-9A-I	4	960	18216~22186	368~246	332~192
HTF-I-(A)-9A	11	1450	27613~33510	840~562	757~439
HTF-I-(A)-10A-I	5.5	960	24019~30255	338~276	296~210
HTF-I-(A)-10A	11	1450	35000~45679	770~630	682~480
HTF-I-(A)-11A-I	5.5	960	36375~38664	387~326	322~252
HTF-I-(A)-11A	15	1450	48500~51552	676~580	574~449
HTF-I-(A)-12A-I	11	730	43311~47072	416~351	355~273
HTF-I-(A)-12A	18.5	970	57748~62763	740~624	632~486
HTF-I-(A)-13A-I	11	730	42023~56031	454~338	409~258
HTF-I-(A)-13A	18.5	970	56031~74708	807~600	727~458
HTF-I-(A)-15A-I	15	730	57031~70350	461~350	414~258
HTF-I-(A)-15A	22	970	76041~93800	620~520	575~426

说明：HTF-I-(A)型系列轴流式消防排烟风机产品已通过公安部消防产品合格评定中心的检验，并获得中国国家强制性产品认证证书(3C认证)。

HTF-II-(A)型轴流式消防排烟风机(双速系列) HTF-II-(A)Double speed series

机号 Model(№)	功率 Power(kW)	转速 Rotation(r/min)	流量 Volume(m <sup>3</sup> /h)	全压 Pressure(Pa)	静压 Staticpressure(Pa)
HTF-II-(A)-5A	3.1/0.8	2900	6817~9824	752~510	700~403
		1450	3410~4912	188~127	175~100
HTF-II-(A)-6A	5.9/1.4	2900	13197~16090	990~510	910~370
		1450	6599~8045	245~127	215~125
HTF-II-(A)-7A	9.5/3.1	1450	18908~24380	728~610	622~434
		960	12518~16141	319~267	273~190
HTF-II-(A)-8A	9.5/3.1	1450	26012~31421	650~600	605~428
		960	17222~20800	280~263	265~188
HTF-II-(A)-9A	12/4	1450	27613~33510	840~562	757~439
		960	18216~22186	368~246	332~192
HTF-II-(A)-10A	12/4	1450	35000~45679	770~630	682~480
		960	24019~30255	338~276	296~210
HTF-II-(A)-11A	15.5/5.1	1450	48500~51552	680~580	574~449
		960	36735~38664	387~165	133~102
HTF-II-(A)-12A	17/8.5	960	55651~62763	740~624	632~486
		720	43311~47072	416~351	355~273
HTF-II-(A)-13A	17/8.5	960	56031~74708	807~600	727~458
		720	42023~56031	454~338	409~258
HTF-II-(A)-15A	21/11	960	76041~93800	480~423	390~215
		720	57031~70350	260~220	228~109

说明: HTF-II-(A)型系列轴流式消防排烟风机产品已通过公安部消防产品合格评定中心的检验,并获得中国国家强制性产品认证证书(3C认证)。

## HL3-2A/HLF-6 | 混流通风机 mixed flow fan

HL3-2A、HLF-6系列低噪声节能混流机,是介于轴流式和离心式通风机之间的一种新型风机,它设计新颖、结构紧凑、体积小、体重轻,具有离心式风机高的压力,轴流风机大的流量,效率较高、噪声较低、安装方便等特点,可替代2000Pa以下的中、低压离心风机,广泛用于工业、民用建筑通风除尘等。

HL3-2A/HLF-6 mixed flow fan is a new kind of fan between an axial fan and a centrifugal fan. The product is featured by new design, compact structure, small size, light weight, high efficiency, high pressure, low noise, easy installation, etc. It can take place of the low and middle pressure centrifugal fans under 2000Pa, and is widely used to transport air and remove dust in industrial, civil buildings.



HL3-2A 型 type



HLF-6 型 type

机号 Model(№)	功率 Power(kW)	电压 Voltage(V)	转速 Rotation(r/min)	流量 Volume(m <sup>3</sup> /h)	全压 Pressure(Pa)	静压 Staticpressure(Pa)
4.0A	0.37	380	940	2136~3560	132~85	124~62
	0.75	380	1420	3227~5378	302~193	283~140
	5.5	380	2900	6591~10985	1262~806	1182~585
4.5A	0.55	380	940	3042~5069	178~107	157~78
	1.1	380	1420	4595~7658	406~245	358~178
	7.5	380	2900	9385~15641	1697~1020	1496~741
5.0A	0.75	380	940	4172~6954	197~133	185~97
	2.2	380	1450	6436~10727	470~294	440~231
	15	380	2900	12872~21454	1880~1176	1760~924
6.0A	0.75	380	720	6438~9010	192~115	176~91
	1.5	380	950	8494~11887	335~201	307~158
	5.5	380	1450	12965~18144	780~468	716~368
6.5A	1.1	380	720	9065~12629	202~119	183~102
	2.2	380	950	11961~16663	352~208	319~178
	7.5	380	1450	18256~25433	821~485	742~415
7.0A	1.5	380	720	9518~13043	236~150	214~131
	3.0	380	960	12690~17391	420~266	380~232
	11	380	1450	21356~29268	960~606	866~529
7.5A	2.2	380	720	10062~16913	294~175	260~146
	5.5	380	960	13417~22550	522~311	462~261
	15	380	1450	20265~34060	1192~710	1054~596
8.0A	2.2	380	720	15368~21450	315~179	286~148
	5.5	380	960	20490~28601	560~318	510~264
	18.5	380	1450	30949~43199	1276~725	1164~603
8.5A	3.0	380	720	15041~25280	352~229	308~156
	7.5	380	960	20054~33706	625~407	549~277
	22	380	1450	30290~50910	1425~928	1253~632
9.0A	4.0	380	720	23055~34300	366~235	326~162
	11	380	970	31060~46211	665~427	592~295
	30	380	1450	46431~69078	1485~956	1323~658
10A	7.5	380	730	27670~43110	531~287	486~252
	15	380	970	36766~57284	938~507	858~446
	55	380	1450	54960~85631	2097~1134	1917~997
11A	11	380	730	31854~53542	651~340	535~296
	22	380	970	42327~71146	1151~602	945~526
	90	380	1460	63708~107085	2607~1364	2140~1191
12A	15	380	730	40932~68805	730~349	656~300
	37	380	980	54951~92368	1316~629	1184~542
	132	380	1470	82426~138552	2961~1415	2664~1219
12.5A	18.5	380	730	66211~83954	780~360	709~310
	45	380	980	88886~112705	1405~650	1278~560
	160	380	1470	133329~169058	3161~1463	2875~1260

# HTFC | I 型(单速)离心式消防排烟风机

## I type single-speed fan for fire-control



广泛使用于宾馆、体育馆、学校、酒楼、影剧院、礼堂、高级民用住宅和工矿企业等消防及通风的场所，还可以配套于中央空调系统和环保净化系统。

输送空气和其它不自燃、对人体无害、无腐蚀性气体，气体内不允许有粘性物质，所含的尘土及硬质颗粒物不大于  $150\text{mg}/\text{m}^3$ ，作通风换气时进气温度不得超过  $80^\circ\text{C}$ 。

HTFC系列作消防用时，烟气温度在  $280^\circ\text{C}$  情况下能连续运行30分钟以上。

HTFC widely used for fire control and ventilation in places such as hotels, coliseum, schools, restaurants, cinemas, halls, high-class residences and mining industries. Two series are also fit for air-condition system and environmental purification system.

The transporting medium is air or other non-explosive-combustion air with no harm to human.

The air transferred shall not contain any adhesive material, dust and grain and the concentration shall not exceed  $150\text{mg}/\text{m}^3$ , with the temperature no higher than  $80^\circ\text{C}$ . When the HTFC series are used for fire control, the fans can run more than 30 minutes continually under the condition that the air and smoke temperature is at  $280^\circ\text{C}$ .

HTFC- I 型单速系列 HTFC- I Single speed series

机号 Model(No)	功率 Power(kW)	转速 Rotation(r/min)	流量 Volume( $\text{m}^3/\text{h}$ )	全压 Pressure(Pa)	静压 Static pressure(Pa)
HTFC-I-9-III	0.55	900	1328~3171	218~209	198~154
HTFC-I-9-II	0.75	1000	1476~3524	269~259	245~190
HTFC-I-9-I	1.1	1200	2346~4670	378~361	343~223
HTFC-I-9	1.5	1400	2736~5448	514~491	467~304
HTFC-I-10-III	0.75	900	2422~3905	215~151	190~87
HTFC-I-10-II	1.1	1000	2691~4339	256~186	234~108
HTFC-I-10-I	1.5	1200	3229~5207	381~268	338~155
HTFC-I-10	2.2	1400	3768~6075	520~365	460~211
HTFC-I-12-III	1.1	800	3221~6025	251~195	224~107
HTFC-I-12-II	1.5	900	2623~6778	315~247	285~135
HTFC-I-12-I	2.2	1050	4288~8021	443~345	398~190
HTFC-I-12	3	1250	5033~9414	610~475	549~260
HTFC-I-15-III	1.5	700	4934~8676	242~200	210~103
HTFC-I-15-II	2.2	820	5780~10164	332~273	290~142
HTFC-I-15-I	3	850	6526~10977	393~242	339~170
HTFC-I-15	4	930	6910~11623	441~272	380~200
HTFC-I-18-III	2.2	600	6954~12375	283~203	240~109
HTFC-I-18-II	3	720	8150~14507	393~242	332~149
HTFC-I-18-I	4	820	9404~16738	441~272	440~200
HTFC-I-18	5.5	930	10601~18869	657~471	560~252
HTFC-I-20-III	3	560	7343~15390	289~216	272~140
HTFC-I-20-II	4	610	8412~17628	378~283	356~184
HTFC-I-20-I	5.5	720	9613~20146	495~370	465~240
HTFC-I-20	7.5	800	10815~22665	625~468	589~303
HTFC-I-22-II	4	550	11528~22666	335~218	307~110
HTFC-I-22-I	5.5	650	13624~26787	467~305	428~152
HTFC-I-22	7.5	720	16831~29672	607~373	525~187
HTFC-I-22-III	11	800	16768~32969	708~460	650~231
HTFC-I-25-III	5.5	520	17107~27831	345~243	307~170
HTFC-I-25-II	7.5	580	19081~31042	430~303	383~215
HTFC-I-25-I	11	650	21713~35324	556~392	495~278
HTFC-I-25	15	720	24016~39070	680~480	606~338
HTFC-I-28-IV	7.5	500	21203~33778	393~355	351~275
HTFC-I-28-III	11	560	24321~38745	523~468	462~360
HTFC-I-28-II	15	650	27439~43712	625~590	588~460
HTFC-I-28-I	18.5	720	30557~48680	825~590	729~578
HTFC-I-28	22	800	33675~53647	990~897	886~702
HTFC-I-30-IV	11	500	24938~35334	494~426	450~360
HTFC-I-30-III	15	560	27931~39574	620~535	564~450
HTFC-I-30-II	18.5	600	29926~48202	723~614	647~516
HTFC-I-30-I	22	620	32420~52219	835~720	760~605
HTFC-I-30	30	650	34947~57843	860~784	769~745
HTFC-I-33-V	11	400	30006~46447	366~303	318~208
HTFC-I-33-IV	15	450	34397~53244	481~398	418~273
HTFC-I-33-III	18.5	500	36592~56642	545~451	473~309
HTFC-I-33-II	22	550	38788~60041	612~506	532~347
HTFC-I-33-I	30	600	43179~66838	760~628	660~430
HTFC-I-33	37	650	47716~73562	927~766	804~525
HTFC-I-36-V	15	350	31926~52079	360~286	317~217
HTFC-I-36-IV	18.5	400	36487~59519	468~374	414~283
HTFC-I-36-III	22	450	41048~66959	593~474	524~359
HTFC-I-36-II	30	500	45608~74399	732~585	647~443
HTFC-I-36-I	37	550	50169~81839	886~707	783~536
HTFC-I-36	45	600	54730~89278	1054~842	932~638

说明：HTFC-I型系列离心式消防排烟风机产品已通过公安部消防产品合格评定中心的检验，并获得中国国家强制性产品认证证书(3C认证)。

# HTFC | II型(双速)离心式消防排烟风机

## II type single-speed fan for fire-control

HTFC- II型双速系列 HTFC-II Double speed series

机号 Model(№)	功率 Power(kW)	转速 Rotation(r/min)	流量 Volume(m <sup>3</sup> /h)	全压 Pressure(Pa)	静压 Static pressure(Pa)
HTFC-II-12-I	2.5/0.9	700/1050	2818~5271	191~149	172-82
			4227~7908	430~335	378-184
HTFC-II-12	3.2/1.1	830/1250	3355~6276	271~211	243-116
			5033~9414	610~475	549-260
HTFC-II-15-I	1.5/4.7	700/1050	5075~8924	256~210	222-109
			7613~13386	574~473	501-245
HTFC-II-15	2.2/6.7	830/1250	5871~10329	342~281	298-146
			8811~15493	840~635	670-328
HTFC-II-18-I	2.2/6.7	600/900	6840~12173	274~196	233-105
			10259~18260	615~441	524-236
HTFC-II-18	3.1/9.5	700/1050	7979~14202	372~268	317-143
			11969~21303	838~600	714-321
HTFC-II-20-I	2.2/6.7	530/800	7121~14923	272~202	255-131
			10681~22385	610~456	574-295
HTFC-II-20	3.1/9.5	600/900	8011~16789	344~257	323-166
			12017~25183	773~578	727-374
HTFC-II-22-I	3.1/9.5	530/800	11179~21979	315~205	288-103
			16768~32969	708~460	649-231
HTFC-II-22	4/12	600/900	12576~24727	350~259	365-130
			18864~37090	830~583	820-293
HTFC-II-25-I	5.1/15.5	480/720	15791~25690	294~207	262-146
			23687~38535	662~467	590-329
HTFC-II-25	8.5/24	530/800	18204~29615	391~275	348-195
			27306~44422	880~620	783-438
HTFC-II-28-I	8.5/24	480/720	22623~35018	362~300	314-205
			33934~52527	815~674	707-462
HTFC-II-28	11/33	530/800	25722~39815	468~387	406-265
			38582~59723	1053~871	914-597
HTFC-II-30-I	11/33	433/650	24740~40357	377~315	333-228
			37110~60536	848~709	750-513
HTFC-II-30	13/38	480/720	27404~44730	462~387	409-280
			41107~67055	1040~870	920-630



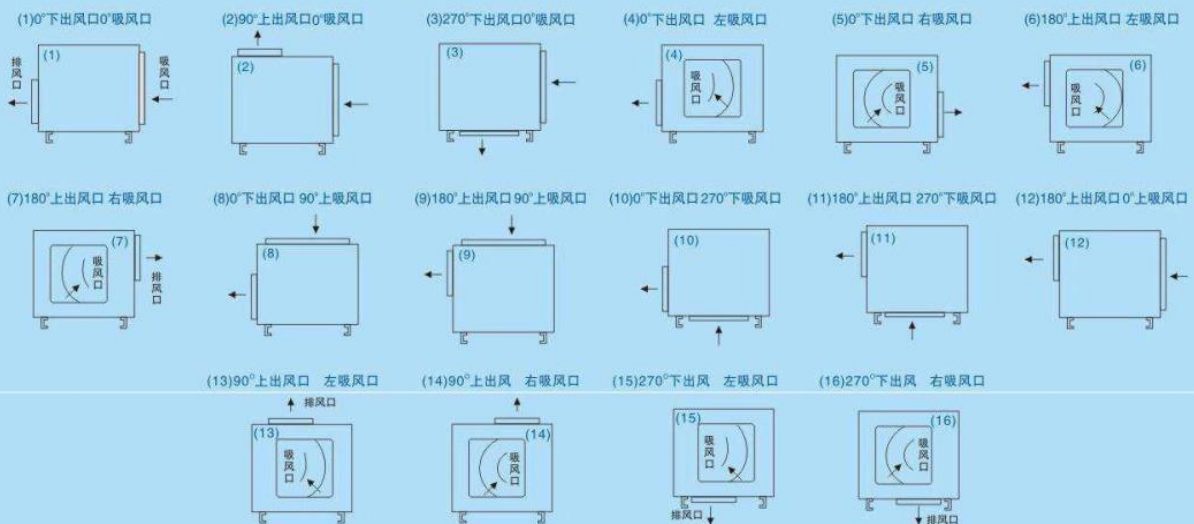
铝合金框架型  
Aluminum frame type



电机侧置  
Motor placed side

说明: HTFC-II型系列离心式消防排烟风机产品已通过公安部消防产品合格评定中心的检验, 并获得中国国家强制性产品认证证书(3C认证)。

柜式风机进风口位置图 Inlet & Outlet Location Map



# 4-72 | 系列离心通风机

## type centrifugal fan

本系列风机具有较高效率、较低噪声、压力曲线平稳、使用范围广等特点，主要用于厂矿企业、体育馆、歌剧院、地下室、大小宾馆、酒楼、商场及大型建筑的室内通风换气，降温除尘等用途，也可以与其他各类机械设备配套作气体循环使用。输送的介质为空气和其它不自燃、对人体无害、无腐蚀性气体；B4-72采用防爆电动机可作为易燃挥发性气体的通风换气用，气体温度 $\leq 80^{\circ}\text{C}$ ，气体内不允许有粘性物质，尘土及固体杂质 $\leq 150\text{mg}/\text{m}^3$ 。

Featured by high efficiency, low noise, wide use and steady pressure curve, 4-72 type is an ideal equipment for gas recycling, indoor ventilation & cooling in mining enterprises, coliseum opera house, basement, large and small hotels, restaurants, shopping malls and major building. The transporting medium is air or other non-spontaneous-combustion and non-explosive-combustion air with no harm to human. With an anti-explode motor, B4-72 can use for ventilation of volatile flammable gases. The air transferred shall not contain any adhesive material, dust and grain and the concentration shall not exceed  $150\text{mg}/\text{m}^3$ , with the temperature no higher than  $80^{\circ}\text{C}$ .



4-72 型 A 式  
4-72 A series

4-72 型 A 式离心通风机系列 4-72 A series centrifugal fan

机号 Model(№)	功率 Power(kW)	转速 Rotation(r/min)	流量 Volume(m <sup>3</sup> /h)	全压 Pressure(Pa)
2.5A	0.75	2800	1223~1981	855~482
2.8A	1.5	2800	1131~2536	994~606
	0.75	1400	688~1210	214~102
3.2A	2.2	2900	1688~3517	1300~792
	1.1	1400	844~1758	324~198
3.6A	3	2900	2664~5268	1578~989
	1.1	1400	1332~2634	393~247
4A	5.5	2900	4012~7419	2014~1320
	1.1	1400	2006~3700	501~329
4.5A	7.5	2900	5712~10562	2554~1673
	1.1	1400	2856~5281	634~416
5A	15	2930	7728~15455	3187~2019
	2.2	1420	3864~7728	790~502
5.6A	22	2930	10122~25736	4152~2330
	3	1420	5009~12736	1017~570
6A	4	1450	6677~13353	1139~724
	1.5	960	4420~8841	498~317
7A	11	1450	10602~21204	1550~984



4-72 型 B 式  
4-72 B series

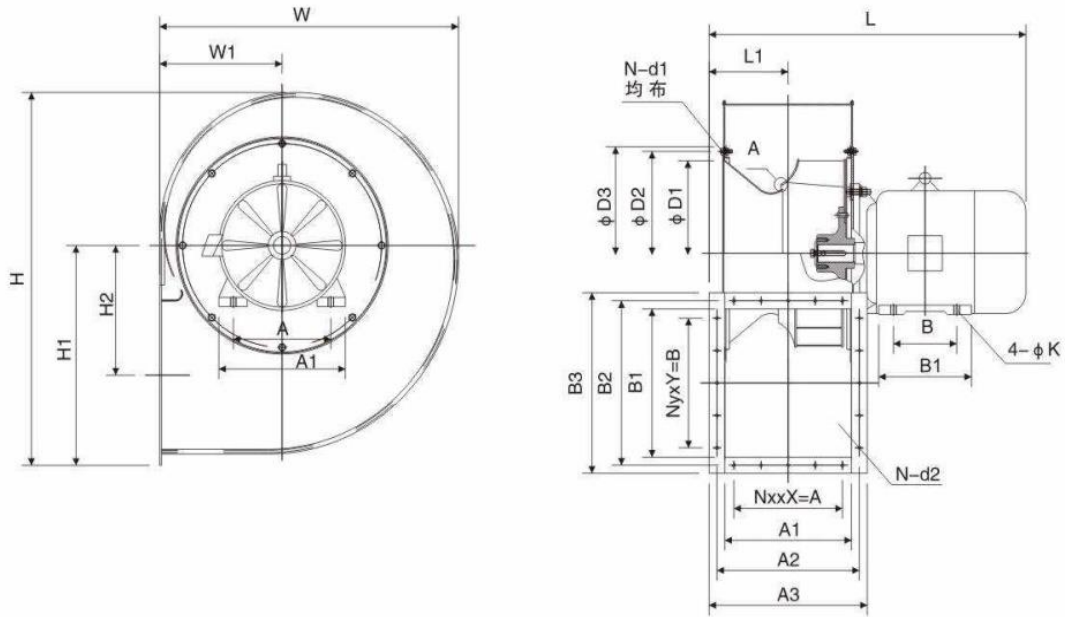
4-72 型 B 式离心通风机系列 4-72 B series centrifugal fan

机号 Model(№)	功率 Power(kW)	转速 Rotation(r/min)	流量 Volume(m <sup>3</sup> /h)	全压 Pressure(Pa)
16B	132	900	102810~111930	3157~3115
	160	900	121040~143910	2990~2497
	110	800	91392~127920	2489~1969
	75	710	81110~113520	1957~1549
	55	630	71971~100730	1538~1218
	37	560	63974~89544	1214~961
	30	500	57120~79950	967~766
	18.5	450	51408~71955	783~620
	15	400	45696~63960	618~490
	11	355	40555~56764	487~386
20B	7.5	315	35985~50368	383~303
	200	710	158410~221730	3069~2427
	132	630	140560~165480	2411~2284
	160	630	176150~196750	2172~1908
	90	560	124950~147100	1902~1801
	110	560	156580~174890	1714~1505
	75	500	111560~156150	1514~1199
	55	450	100400~140530	1225~970
	37	400	89250~124920	967~766
	30	355	79209~110860	761~603
20B	22	315	70284~98376	599~475
	15	280	62475~87445	473~375
	11	250	55781~78076	377~299





4-72A式系列离心通风机安装尺寸图表



机号	进风口尺寸				出风口尺寸								
	φ D1	φ D2	φ D3	N-d1	NxxX=A	A1	A2	A3	NyyY=B	B1	B2	B3	N-d2
2.5A	250	280	300	8-M6	--	150	89×2=178	203	--	165	96×2=192	218	8-φ7
2.8A	280	306	322	8-M8	55×3=165	196	228	256	63×3=189	224	256	284	16-φ7
3.2A	320	350	365		60×3=180	224	256	284	72×3=216	256	288	316	
3.6A	360	394	414		70×3=210	252	284	312	80×3=240	288	320	348	
4A	400	440	460		60×4=240	280	315	350	70×4=280	320	355	390	
4.5A	450	490	510	16-M8	70×4=280	315	350	385	78×4=312	360	395	430	20-φ7
5A	500	550	570		75×4=300	350	385	420	88×4=352	400	435	470	
5.6A	560	610	640		--	392	108×4=432	472	--	448	122×4=488	528	16-φ7
6A	600	650	680		75×5=375	420	455	480	87×5=435	480	511	540	24-φ7
7A	700	750	776	--	490	108×5=540	590	--	560	122×5=610	660	20-φ7	

机号	外形尺寸							安装尺寸					整机重量 不包含电机(kg)
	L	W	H	L1	W1	H1	H2	A	A1	B	B1	4-φK	
2.5A	418	390	460	101	173	275	166	125	165	100	135	4-φ10	26
2.8A	481	470	573	128	193	338	196	140	180	100	135		41
3.2A	534	536	645	142	220	377	224	140	180	125	160	4-φ12	51
	140							180	100	135	48		
3.6A	596	598	725	156	245	426	252	160	205	140	180	4-φ10	63
	537							140	180	100	135		51
4A	701	661	805	175	271	475	280	216	280	140	205	4-φ12	109
	572							140	180	100	135		67
4.5A	736	744	902	193	305	530	315	216	280	140	205	4-φ12	124
	607							140	180	100	135		75
5A	869	824	997	210	337	585	350	254	330	210	275	4-φ15	195
	665							160	205	140	180		108
5.6A	987	919	1116	236	376	656	392	279	355	241	315	4-φ15	270
	749							160	205	140	180		140
6A	786	984	1182	240	402	690	420	190	245	140	185	4-φ12	161
	773							160	205	140	180		152
7A	1025	1145	1393	295	468	820	490	254	330	210	275	4-φ15	292

4-72 型 C 式离心通风机系列 4-72 C series centrifugal fan



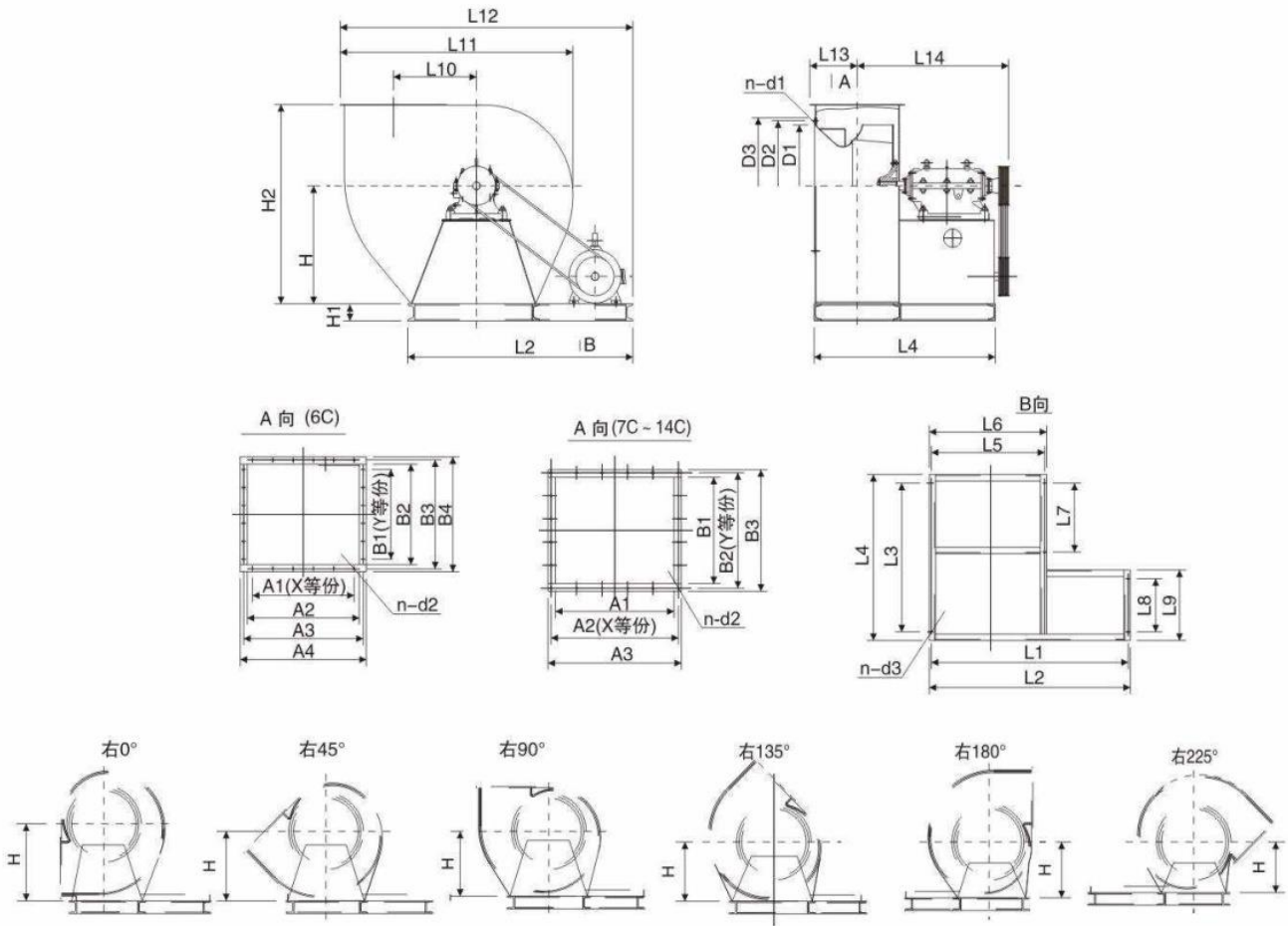
4-72 型 C 式  
4-72 C series



4-72 型 C 式  
4-72 C series

机号 Model(№)	功率 Power(kW)	转速 Rotation(r/min)	流量 Volume(m <sup>3</sup> /h)	全压 Pressure(Pa)
6C	15	2240	10314~20628	2734~1733
	11	2000	9209~18418	2176~1380
	7.5	1800	8288~16576	1760~1116
	5.5	1600	7367~14734	1389~881
	3	1250	5756~11511	846~537
	2.2	1000	4605~9209	541~344
	1.1	800	3684~7367	346~220
7C	18.5	1800	13161~26322	2395~1519
	15	1600	11698~23397	1890~1199
	11	1450	10602~21204	1553~984
	7.5	1250	9140~18279	1151~731
	5.5	1120	8189~16378	924~586
	4	1000	7312~14623	736~468
8C	37	1800	28105~36427	2920~2302
	30	1800	19646~25240	3143~3032
	22	1600	17463~22435	2478~2390
	11	1250	13643~25297	1507~1106
	7.5	1120	12224~15705	1209~1166
	5.5	1000	10914~14022	963~929
	5.5	900	14052~18213	725~572
	3	800	8732~16190	615~452
2.2	710	7749~11085	485~450	
10C	37	1250	34863~48797	2373~1877
	30	1120	31237~43722	1902~1505
	18.5	1000	27890~39038	1514~1199
	15	900	25101~35134	1225~970
	11	800	22312~31230	967~766
	7.5	710	19802~27717	761~603
	5.5	630	17571~24594	599~475
12C	75	1120	53978~75552	2746~2172
	55	1000	63953~67457	1859~1729
	37	900	43375~60712	1767~1399
	30	800	38556~53966	1395~1104
	18.5	710	34218~47895	1097~869
	15	630	30362~42498	863~684
	11	560	31774~37776	646~540
	7.5	500	24097~33728	543~430
14C	110	1000	76535~107124	2985~2361
	75	900	68881~96412	2412~1908
	55	800	61228~85699	1903~1506
	37	710	54340~76058	1497~1185
	30	630	48217~67488	1177~932
	18.5	560	42859~59990	929~736
	15	500	38267~53562	741~587
	11	450	34441~48206	599~474
	7.5	400	30614~42850	474~375
	5.5	355	27170~38029	372~295

4-72C式系列离心通风机安装尺寸图表



机号	配用座体	进风口尺寸				出风口尺寸										
		D1	D2	D3	n-d1	A1	A2	A3	A4	B1	B2	B3	B4	X	Y	n-d2
6C	H130 x L320 H115 x L280	φ600	φ650	φ674	16-M8	435	480	511	540	375	420	455	480	6	6	24-φ7
7C	H130 x L230	φ700	φ750	φ780	16-M8	560	610	660	—	490	540	590	—	6	6	20-φ15
8C	H120 x L450	φ800	φ860	φ880	16-M10	640	700	740	—	560	625	660	—	6	6	20-φ15
	H130 x L320															
10C	H120 x L450	φ1000	φ1070	φ1120	16-M12	800	860	900	—	700	760	800	—	6	6	20-φ15
12C	H160 x L680	φ1200	φ1230	φ1270	20-M12	960	1008	1068	—	840	900	950	—	7	7	24-φ15
	H130 x L580															
14C	H160 x L680	φ1400	φ1498	φ1568	24-M12	1120	1200	1280	—	980	1064	1140	—	11	9	36-φ15

机号	L1	L2	L3	L4	L5	L6	L7	L8	L9	L10	L11	L12	L13	L14	n-d3	各种角度的中心高H						H1	H2	配用电机
																0°	45°	90°	135°	180°	225°			
6C	1170	1200	840	960	670	700	—	330	450	420	1188	1525	250	805	5-φ15	670	635	535	580	490	445	63	982	7.5kW-15kW 1.5kW-5.5kW
	1120	1150	750	870																				
7C	1310	1350	870	1030	700	740	—	340	500	490	1394	1750	295	838	5-φ17	785	745	680	625	575	520	80	1153	11kW-18.5kW 4kW-7.5kW
	1160	1200																						
8C	1564	1600	940	1100	794	830	—	340	500	560	1624	1966	330	875	5-φ19	895	835	775	715	655	595	80	1315	30kW-37kW 11kW-22kW 2.2kW-7.5kW
	1264	1300																						
10C	1760	1800	1150	1350	1000	1040	630	350	550	700	1928	2385	400	1120	6-φ19	1115	1040	970	890	815	740	100	1640	18.5kW-37kW 5.5kW-15kW
	1560	1600																						
12C	2160	2200	1380	1620	1200	1240	980	510	750	840	2354	2810	475	1495	6-φ19	1335	1245	1155	1065	975	885	120	2075	30kW-55kW 7.5kW-22kW
	2060	2100																						
14C	2440	2500	1645	1925	1400	1460	810	570	850	420	2760	3194	570	1566	6-φ19	1560	1455	1358	1245	1140	1035	140	2295	30kW-75kW 5.5kW-18.5kW
	2240	2300																						

# 4-2 × 79 | 型双进风离心通风机

double-suction type centrifugal fan



4-2 × 79型E式双进风离心通风机可用于一般工厂及大型建筑物、空调机组、高层建筑的室内通风换气，既可输入气体，也可输出气体，输送气体为空气和其他不自燃、对人体无害、无腐蚀性气体。气体内不许有粘性物质，所含的尘土及硬质颗粒物 $\leq 150\text{mg}/\text{m}^3$ ，气体温度不得超过 $\leq 80^\circ\text{C}$ 。

This product is use for indoor ventilation in factories, air-condition unit, tall and large buildings, which can not only supply but also discharge gases. The transporting medium is air or other non-spontaneous-combustion and non-explosive - combustion air with no harm to human. The air transferred shall not contain any adhesive material, dust and grain and the concentration shall not exceed  $150\text{mg}/\text{m}^3$ , with the temperature no higher than  $80^\circ\text{C}$ .

机号 Model(№)	功率 Power(kW)	转速 Rotation(r/min)	流量 Volume(m <sup>3</sup> /h)	全压 Pressure(Pa)
5E	2.2	1200	6380~11640	618~412
	4	1350	7980~13340	774~480
	5.5	1550	9620~15320	1010~647
	7.5	1800	9850~17160	1382~941
6E	11	2000	13600~18820	1607~1206
	5.5	1200	10990~20070	882~588
	11	1400	12890~23490	1215~814
	11	1500	13660~24550	1392~990
7E	15	1650	15190~27000	1676~1186
	18.5	1800	16760~29820	1990~1362
	7.5	900	14000~27180	627~473
	11	1000	15570~30240	774~461
8E	11	1120	17370~33840	970~549
	15	1250	19470~37710	1206~716
	30	1600	24930~48330	1970~1166
	11	900	19360~37600	785~471
9E	15	1000	21520~41680	971~579
	22	1120	24080~46720	1226~697
	30	1270	23760~52960	1570~932
	11	740	22664~44019	671~403
10E	15	800	24502~47588	784~471
	18.5	910	27871~54131	1015~609
	30	1060	32465~63054	1377~826
	37	1150	35222~68407	1621~973
12E	11	580	34320~56600	520~353
	15	660	39000~64400	667~461
	18.5	740	43800~72200	843~579
	30	830	49100~81000	1059~726
14E	37	940	55700~91800	1363~932
	15	520	53300~87800	603~402
	22	580	59400~97800	755~510
	37	680	69700~114800	1040~696
16E	55	740	75800~124800	1216~824
	18.5	420	68100~112400	530~363
	30	520	84400~139000	814~549
	75	660	110600~181800	1402~951
18E	90	740	120200~217800	1657~1128
	30	370	89600~148400	539~373
	55	470	113800~188000	873~598
	90	580	140600~231800	1334~902
20E	132	660	160200~263800	1726~1177
	37	360	124200~205000	647~431
	75	420	145000~239000	883~598
	132	520	179800~296200	1363~932
20E	160	580	200400~330200	1687~1147
	55	330	156600~257200	677~461
	90	420	199200~327400	1089~745
	132	470	222000~367000	1373~932
200	520	246800~406000	1677~1138	

**LPF-JD** | 静电式油烟净化器  
**HPF-JD** | type Electrostatic Oil Fume Purifier

油烟净化器是去除厨房油烟的专用设备。广泛应用于宾馆、饭店、食堂等厨房油烟净化。静电式油烟净化器严禁用于处理工业油烟，柴油炉具燃烧产生的黑烟或易燃、易爆、易挥发、强腐蚀性气体。

This type of fan is specially used for oil fume purification in the kitchen of hotel, restaurant or canteen. But it is strictly prohibited to be used for purifying the air that is inflammable, explosive, volatile and corrosive, or black smoke produced by diesel while burning.

机号 Model(№)	功率 Power(W)	电压 Voltage(V)	处理风量 Volume(m <sup>3</sup> /h)	风阻 Drag(Pa)	进风口内尺寸(宽×高) Inlet and outlet size(mm)	外形尺寸(长×宽×高) Outline dimension(mm)
LPF-JD-2	380	220	2000	<300	406×406	1115×670×620
LPF-JD-4	480	220	4000	<300	536×546	1115×800×760
LPF-JD-6	580	220	6000	<300	621×651	1115×885×865
LPF-JD-8	680	220	8000	<300	661×736	1115×925×950
LPF-JD-10	880	220	10000	<300	746×821	1115×1010×1035
LPF-JD-12	980	220	12000	<300	831×884	1115×1095×1098
LPF-JD-14	1080	220	14000	<300	872×1001	1115×1135×1215
LPF-JD-16	1180	220	16000	<300	916×1071	1115×1180×1285
LPF-JD-18	1280	220	18000	<300	960×1171	1115×1224×1385
LPF-JD-20	1450	220	20000	<300	960×1171	1115×1224×1385

机号 Model(№)	功率 Power(W)	电压 Voltage(V)	处理风量 Volume(m <sup>3</sup> /h)	风阻 Drag(Pa)	进风口内尺寸(宽×高) Inlet and outlet size(mm)	外形尺寸(长×宽×高) Outline dimension(mm)
HPF-JD-2	200	220	2000	<150	406×406	1115×670×620
HPF-JD-4	300	220	4000	<150	536×546	1115×800×760
HPF-JD-6	400	220	6000	<150	621×651	1115×885×865
HPF-JD-8	500	220	8000	<150	661×736	1115×925×950
HPF-JD-10	650	220	10000	<150	746×821	1115×1010×1035
HPF-JD-12	800	220	12000	<150	831×884	1115×1095×1098
HPF-JD-14	900	220	14000	<150	872×1001	1115×1135×1215
HPF-JD-16	1000	220	16000	<150	916×1071	1115×1180×1285
HPF-JD-18	1100	220	18000	<150	960×1171	1115×1224×1385
HPF-JD-20	1250	220	20000	<150	960×1171	1115×1224×1385



HPF-JD型(高排)



LPF-JD型(低排)



内部结构

# HKF 双进风箱式离心风机

double-suction type centrifugal fan

风机用于厨房油烟抽送，叶轮采用单板后倾弧型设计，对叶片附着油烟有易于清洗的特点，比同类风机的噪声低10%。输送不自燃、无腐蚀性、含尘量应 $\leq 120\text{mg}/\text{m}^3$ ，气体温度在 $-20^\circ\text{C}$ 至 $85^\circ\text{C}$ ，适用厨房抽油烟和油烟净化器配套使用。

Impeller: Backward single-plate mpeller. Convenient for clean.Noise: 10% lower than similar fans.Suitable Air: Non-hypergolic, non-corrosive,dustiness  $\leq 120\text{mg}/\text{m}^3$ ,  $-20^\circ\text{C} < \text{air temperature} < 85^\circ\text{C}$ .Application: Suitable for kitchen lampblack exhausting and using with smoke purifier.



HKF(A) (外置电机)  
Externally Equipped Motor Type



HKF(B) (内置电机)  
built-in electric motor

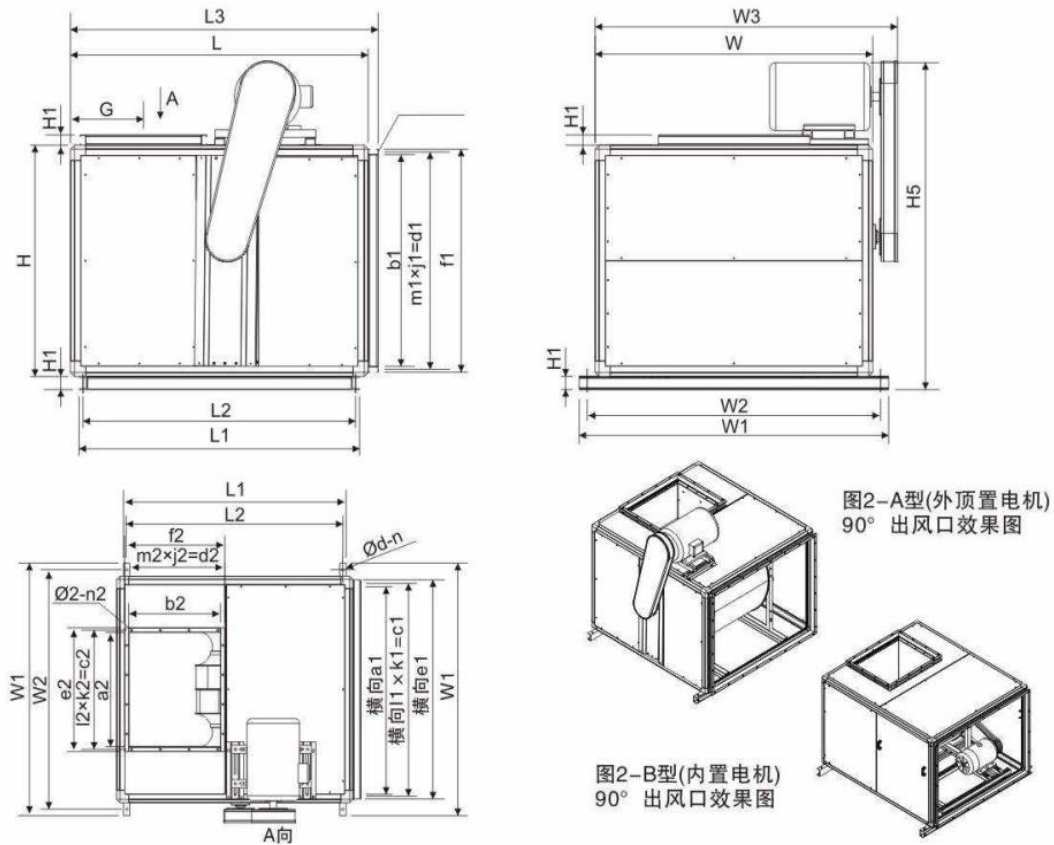


叶轮  
Impeller

机号 Model(Nº)	功率 Power(kW)	转速 Rotation(r/min)	流量 Volume(m³/h)	全压 Pressure(Pa)	静压 Staticpressure(Pa)
3.6E	0.55	1250	3152~5102	300~122	290~87
	0.75	1450	3565~5919	405~165	390~117
	1.1	1600	4035~6531	493~201	475~142
	1.5	1800	4540~7347	624~254	600~180
	2.2	2000	5043~8163	770~314	742~222
	3	2200	5548~8979	932~380	898~270
	4	2400	6102~9877	1128~460	1086~352
4.0E	5.5	2600	6712~10865	1364~556	1314~394
	0.75	1250	3997~6929	467~172	452~124
	1.1	1450	4636~8038	627~231	608~166
	1.5	1600	5116~8870	764~282	740~204
	2.2	1800	5756~9979	968~357	937~257
	3	2000	6395~11087	1194~440	1157~317
4.5E	4	2250	7195~12474	1512~557	1464~401
	5.5	2400	7674~13305	1720~634	1666~456
	1.1	1250	6147~9950	467~188	46~143
	1.5	1450	7140~11558	629~255	612~192
	2.2	1600	7873~12744	765~309	744~234
	3	1800	8866~14351	969~391	943~296
5.0E	4	2000	9847~15939	1196~483	1165~366
	5.5	2200	11076~17929	1513~611	1473~463
	7.5	2400	11821~19135	1722~695	1676~527
	2.2	1120	9413~14752	635~268	653~203
	3	1250	10538~16514	791~334	777~254
	4	1450	12225~19158	1065~450	1045~341
5.6E	5.5	1600	13484~21131	1297~548	1272~415
	7.5	1800	15170~23775	1641~693	1610~525
	11	2000	16862~26425	2026~856	1988~649
	15	2250	18961~29714	2563~1083	2515~821
	18.5	2400	18522~31706	2917~1233	2862~934
	2.2	1000	9702~15401	532~217	461~168
6.0E	3	1120	10843~17212	668~273	579~211
	4	1250	12139~19268	832~340	721~263
	5.5	1450	14082~22353	1120~457	970~354
	7.5	1600	15532~24655	1361~556	1181~431
	11	1800	17476~27740	1726~704	1495~546
	15	2000	19423~30831	2131~869	1845~673
7.0E	18.5	2250	21841~34670	2696~1100	2335~852
	22	2400	23306~36994	3068~1252	2657~970
	4	1000	12214~21072	686~257	671~181
	5.5	1120	13679~23602	861~322	842~227
	7.5	1250	15267~26340	1071~401	1049~283
	11	1450	17710~30555	1443~540	1441~381
8.0E	15	1600	19542~33716	1757~657	1718~464
	18.5	1800	21985~37930	2224~832	2174~587
	22	2000	24427~42144	2745~1027	2684~725
	30	2200	26870~46359	3322~1243	3248~877
	5.5	1000	14976~27734	789~422	771~367
	7.5	1120	16773~31062	989~529	966~460
9.0E	11	1250	18720~34667	1233~660	1205~574
	15	1300	19469~36054	1333~713	1302~620
	18.5	1450	21715~40214	1794~960	1751~835
	22	1600	23962~44374	2020~1081	1973~940
	30	1800	26957~49920	2557~1369	2497~1190
	5.5	900	17527~33049	868~555	860~493
9.0E	7.5	1000	19474~37121	1071~686	1063~602
	11	1120	21811~41576	1334~860	1333~756
	15	1250	24341~46399	1674~1072	1660~942
	18.5	1320	25704~48997	1867~1194	1851~1049
	22	1450	28236~53823	2252~1441	2234~1267
	30	1600	31157~59391	2743~1755	2720~1543
9.0E	7.5	720	22895~40940	648~348	569~300
	11	830	26393~47195	860~460	756~398
	15	900	29692~53094	1012~540	890~468
	18.5	1000	32990~58993	1249~667	1098~577
	22	1120	36950~66072	1567~837	1377~724
	30	1250	39748~71076	1952~1043	1716~902
9.0E	37	1320	34246~75056	2176~1163	1914~1006
	45	1450	40922~79219	2625~1403	2310~1214
	55	1560	45155~87414	3038~1624	2672~1405

说明：本系列获得制冷设备全国工业产品生产许可证(QS标志)。

HKF系列图2(90° 出风口)安装尺寸图表



风机型号	箱体外形尺寸							箱体底座安装尺寸						
	电机外置 A外置、B内置	箱体尺寸			箱体外形尺寸			出风口中心G	长向		宽向		地脚螺丝孔	
型号	长 L	宽 W	高 H	长3 L3	宽3 W3	高5 H5	L1		L2	宽1 W1	宽2 W2	高1 H1	孔径×孔数 Ød-n	
3.6E	A型	960	980	800	1110	1080	1300	265	992	955	1140	1060	50	Ø12.5-4
	B型	1300			1350	--	--		1232	1195				
4.0E	A型	1100	1080	860	1150	1200	1430	287	982	945	1240	1160	50	Ø12.5-4
	B型	1480			1530	--	--		1412	1375				
4.5E	A型	1220	1180	930	1270	1300	1530	306	1152	1155	1340	1260	50	Ø12.5-4
	B型	1580			1630	--	--		1512	1475				
5.0E	A型	1350	1220	1010	1400	1350	1660	340	1265	1225	1380	1300	63	Ø14.2-4
	B型	1700			1750	--	--		1615	1575				
5.6E	A型	1480	1380	1120	1530	1495	1830	365	1395	1355	1480	1460	63	Ø14.2-4
	B型	1820			1870	--	--		1735	1695				
6.0E	A型	1550	1480	1200	1600	1610	1930	395	1468	1425	1540	1460	80	Ø17-4
	B型	1910			1960	--	--		1828	1785				
7.0E	A型	1750	1620	1400	1800	1780	2140	450	1668	1625	1820	1460	80	Ø17-4
	B型	2230			2280	--	--		2148	2105				
8.0E	A型	2000	1860	1460	2050	2030	2360	500	1918	1875	2060	1960	80	Ø17-4
	B型	2450			2500	--	--		2368	2325				
9.0E	A型	2250	2140	1600	2300	2320	1965	570	2168	2125	2340	2240	80	Ø20-4
	B型	2720			2770	--	--		2638	2595				

风机型号	进风口尺寸							出风口尺寸							风机重量 (kg)	
	电机外置 A外置、B内置	横向安装尺寸			竖向安装尺寸			法兰孔 孔径×孔数 1-n1	横向安装尺寸			竖向安装尺寸				法兰孔 孔径×孔数 2-n2
型号	内边 a1	孔距 l1xk1=c1	外边 e1	内边 b1	孔中 m1xj1=d1	外边 f1	内边 a2		孔距 l2xk2=c2	外边 e2	内边 b2	孔中 m2xj2=d2	外边 f2	孔径×孔数 2-n2		
3.6E	A型	898	180x5=900	952	718	180x3=540	772	Ø12-20	490	118.75x4=475	502	378	101.3x4=405	432	Ø12-16	175
	B型															187
4.0E	A型	998	180x5=900	1052	778	180x4=720	802	Ø12-22	498	131.25x4=525	552	419	111.5x4=446	472	Ø12-16	226
	B型															239
4.5E	A型	1098	180x6=1080	1152	848	180x4=720	902	Ø12-24	559	146.25x4=585	613	468	123.75x4=495	552	Ø12-16	236
	B型															255
5.0E	A型	1125	180x6=1080	1179	913	180x5=900	966	Ø12-24	623	130x5=650	677	523	137.5x4=550	577	Ø12-18	280
	B型															295
5.6E	A型	1283	180x7=1260	1337	1025	180x6=1080	1079	Ø12-28	700	180x3=540	754	575	180x3=540	629	Ø12-16	312
	B型															334
6.0E	A型	1383	180x7=1260	1437	1103	180x5=900	1357	Ø12-28	759	131x6=786	932	623	130x5=650	677	Ø12-16	380
	B型															396
7.0E	A型	1520	180x8=1440	1574	1253	180x6=1440	1307	Ø12-32	878	181x5=905	932	723	180x3=540	777	Ø12-20	510
	B型															531
8.0E	A型	1763	180x9=1620	1817	1365	180x9=1620	1419	Ø12-36	1000	180x5=900	1054	825	180x4=720	879	Ø12-22	648
	B型															664
9.0E	A型	2043	180x11=1980	2097	1503	180x8=1440	1557	Ø12-42	1135	180x6=1080	1189	928	180x5=900	982	Ø12-24	700
	B型															728

HKF系列图12安装尺寸图表

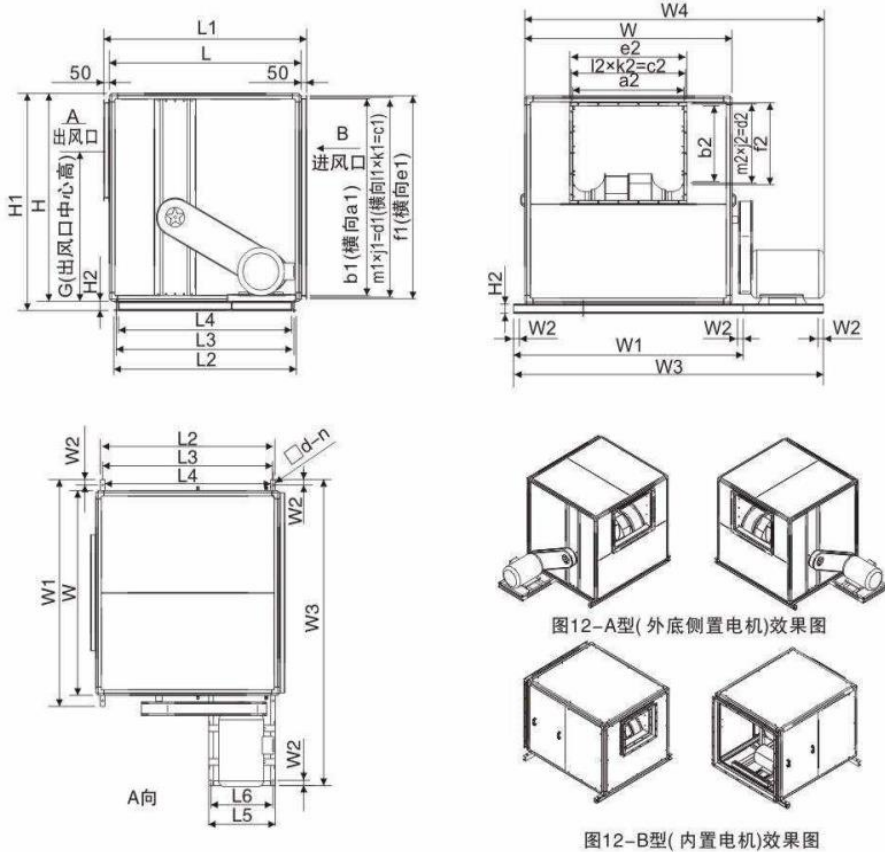


图12-A型(外底侧置电机)效果图

图12-B型(内置电机)效果图

风机型号		箱体外形尺寸								箱体底座安装尺寸										
型号	电机外置 A外置、B内置	箱体尺寸			箱体外形尺寸					出风口G	长向						宽向			地脚螺孔
		长 L	宽 W	高 H	长1 L1	宽1 W1	高1 H1	宽4 W4	长2 L2		长3 L3	长4 L4	长5 L5	长6 L6	宽1 W1	宽2 W2	宽3 W3	高2 H2	孔径 × 孔数	
3.6E	A型	880	980	900	980	1140	950	1300	265	992	955	958	450	413	1140	40	1060	50	Ø12.5-6	
	B型	1180			1280					1232	1195	1158	---	---						---
4.0E	A型	960	1080	980	1060	1240	1030	1560	290	1032	995	958	450	413	1240	40	1640	50	Ø12.5-6	
	B型	1240			1324					1412	1375	1338	---	---						---
4.5E	A型	1020	1180	1080	1120	1340	1130	1720	306	1162	1125	1088	450	413	1340	40	1800	50	Ø12.5-6	
	B型	1420			1520					1512	1475	1438	---	---						---
5.0E	A型	1140	1220	1190	1240	1380	1253	1870	340	1265	1225	1185	500	460	1380	40	1950	63	Ø14.2-6	
	B型	1540			1640					1615	1575	1635	---	---						---
5.6E	A型	1280	1380	1315	1380	1480	1378	2000	370	1395	1355	1320	500	460	1540	40	2080	63	Ø14.2-6	
	B型	1630			1730					1735	1695	1655	---	---						---
6.0E	A型	1380	1480	1400	1480	1540	1480	2190	395	1468	1425	1382	600	557	1680	50	2290	80	Ø17-6	
	B型	1720			1820					1828	1785	1742	---	---						---
7.0E	A型	1550	1620	1590	1650	1820	1480	2400	451	1668	1625	1582	600	557	1820	50	2500	80	Ø17-6	
	B型	1980			2080					2148	2105	2062	---	---						---
8.0E	A型	1720	1860	1810	1820	2060	1590	2680	504	1918	1875	1832	623	580	2060	50	2780	80	Ø17-6	
	B型	2200			2300					2368	2325	2282	---	---						---
9.0E	A型	1870	2140	1965	1970	2340	1730	2840	582	2168	2125	2082	618	575	2340	50	2940	80	Ø20-6	
	B型	2500			2600					2681	2575	2532	---	---						---

风机型号		进风口尺寸						出风口尺寸						风机重量 (kg)		
型号	电机外置 A外置、B内置	横向安装尺寸			竖向安装尺寸			法兰孔 孔径 × 孔数	横向安装尺寸			竖向安装尺寸			法兰孔 孔径 × 孔数	
		内边 a1	孔距 l1 × k1 = c1	外边 e1	内边 b1	孔中 m1 × j1 = d1	外边 f1		内边 a2	孔距 l2 × k2 = c2	外边 e2	内边 b2	孔中 m2 × j2 = d2	外边 f2		
3.6E	A型	898	180 × 5 = 900	952	718	180 × 3 = 540	772	Ø12-20	490	110.75 × 4 = 475	502	378	101.3 × 4 = 405	432	Ø12-16	175
	B型															187
4.0E	A型	998	180 × 5 = 900	1052	778	180 × 4 = 720	832	Ø12-22	498	131.25 × 4 = 525	552	419	111.5 × 4 = 446	472	Ø12-16	226
	B型															239
4.5E	A型	1098	180 × 6 = 1080	1152	848	180 × 4 = 720	902	Ø12-24	559	146.25 × 4 = 585	613	468	123.75 × 4 = 495	552	Ø12-16	236
	B型															255
5.0E	A型	1125	180 × 6 = 1080	1179	913	180 × 4 = 720	966	Ø12-24	623	130 × 5 = 650	677	523	137.5 × 4 = 550	577	Ø12-18	280
	B型															295
5.6E	A型	1283	180 × 7 = 1260	1337	1025	180 × 6 = 1080	1079	Ø12-28	700	180 × 3 = 540	754	575	180 × 3 = 540	629	Ø12-16	312
	B型															334
6.0E	A型	1383	180 × 7 = 1260	1437	1103	180 × 5 = 900	1357	Ø12-28	759	131 × 6 = 786	932	623	130 × 5 = 650	677	Ø12-16	380
	B型															396
7.0E	A型	1520	180 × 8 = 1440	1574	1253	180 × 6 = 1440	1307	Ø12-32	878	181 × 5 = 905	932	723	180 × 3 = 540	777	Ø12-20	510
	B型															531
8.0E	A型	1763	180 × 9 = 1620	1817	1365	180 × 7 = 1260	1419	Ø12-36	1000	180 × 5 = 900	1054	825	180 × 4 = 720	879	Ø12-22	648
	B型															664
9.0E	A型	2043	180 × 11 = 1980	2097	1503	180 × 8 = 1440	1557	Ø12-42	1135	180 × 6 = 1080	1189	928	180 × 5 = 900	982	Ø12-24	700
	B型															728



HKF系列图2安装尺寸图表

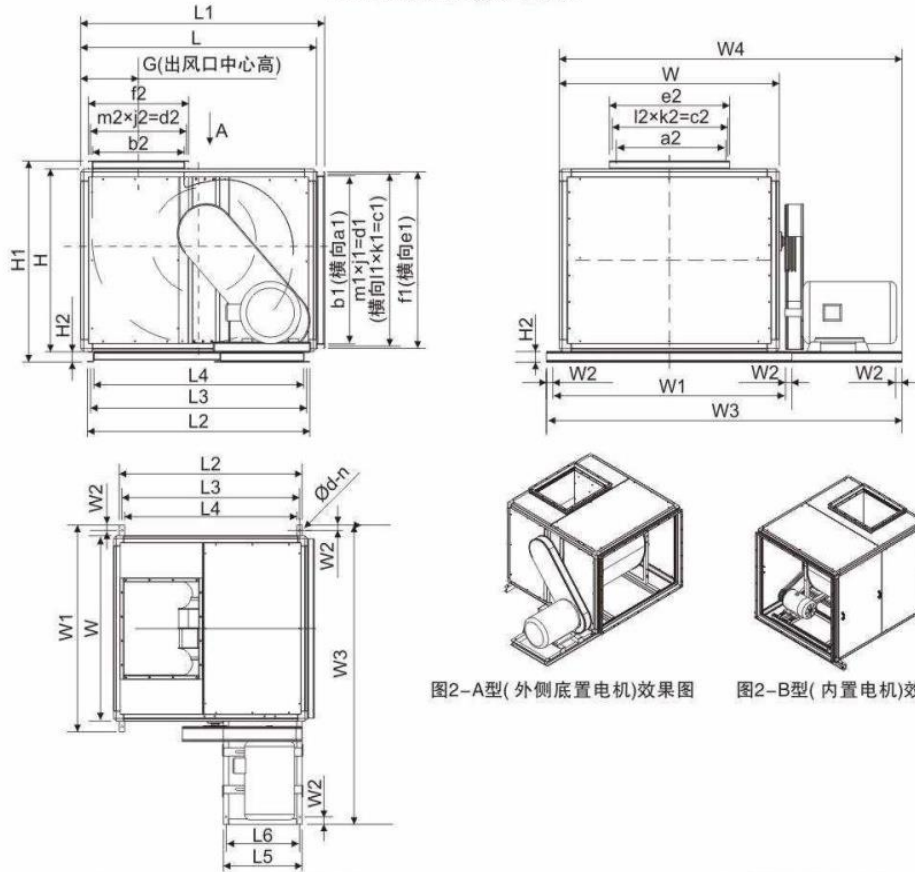


图2-A型(外侧底置电机)效果图

图2-B型(内置电机)效果图

风机型号		箱体外形尺寸						箱体底座安装尺寸											
型号	电机外置 A 电机内置 B	箱体尺寸			箱体外形尺寸			出风口 中心G	长向						宽向			地脚螺丝孔 高2 孔径 x 孔数 H2 Ød-n	
		长 L	宽 W	高 H	长1 L1	宽1 W1	高1 H1		宽4 W4	长2 L2	长3 L3	长4 L4	长5 L5	长6 L6	宽1 W1	宽2 W2	宽3 W3		
3.6E	A型	1080	980	700	1130	1140	800	1300	265	992	955	958	450	413	1140	40	1060	50	Ø12.5-6
	B型	1300		(没软接)	1350					1232	1195	1158	--	--					Ø12.5-4
4.0E	A型	1100	1080	860	1150	1240	960	1560	290	1032	995	958	450	413	1240	40	1640	50	Ø12.5-6
	B型	1480			1530					1412	1375	1338	--	--					Ø12.5-4
4.5E	A型	1230	1180	930	1280	1340	1030	1720	306	1162	1125	1088	450	413	1340	40	1800	50	Ø12.5-6
	B型	1580			1630					1512	1475	1438	--	--					Ø12.5-4
5.0E	A型	1350	1220	1010	1400	1380	1123	1870	340	1265	1225	1185	500	460	1380	40	1950	63	Ø14.2-6
	B型	1700			1750					1615	1575	1635	--	--					Ø14.2-4
5.6E	A型	1480	1380	1120	1530	1480	1233	2000	370	1395	1355	1320	500	460	1540	40	2080	63	Ø14.2-6
	B型	1820			1870					1735	1695	1655	--	--					Ø14.2-4
6.0E	A型	1550	1480	1200	1600	1540	1330	2190	395	1468	1425	1382	600	557	1680	50	2290	80	Ø17-6
	B型	1910			1960					1828	1785	1742	--	--					Ø17-4
7.0E	A型	1750	1620	1350	1800	1820	1480	2400	451	1668	1625	1582	600	557	1820	50	2500	80	Ø17-6
	B型	2230		(没软接)	2280					2148	2105	2062	--	--					Ø17-4
8.0E	A型	2000	1860	1460	2050	2060	1590	2680	504	1918	1875	1832	623	580	2060	50	2780	80	Ø17-6
	B型	2450			2500					2368	2325	2282	--	--					Ø17-4
9.0E	A型	2250	2140	1600	2300	2340	1730	2840/3016	582	2168	2125	2082	618	575	2340	50	2940/3116	80	Ø20-6
	B型	2700		(没软接)	2750					2681	2575	2532	--	--					Ø20-4

风机型号		进风口尺寸						出风口尺寸						风机重量 (kg)		
型号	电机外置 A 电机内置 B	横向安装尺寸			竖向安装尺寸			法兰孔 孔径 x 孔数 Ø1-n1	向安装尺寸			竖向安装尺寸			法兰孔 孔径 x 孔数 Ø2-n2	
		内边 a1	孔距 l1 x k1 = c1	外边 e1	内边 b1	孔中 m1 x j1 = d1	外边 f1		内边 a2	孔距 l2 x k2 = c2	外边 e2	内边 b2	孔中 m2 x j2 = d2	外边 f2		
3.6E	A型	898	180 x 5=900	952	718	180 x 3=540	772	Ø12-20	490	118.75 x 4=475	502	378	101.3 x 4=405	432	Ø12-16	175
	B型															187
4.0E	A型	998	180 x 5=900	1052	778	180 x 4=720	832	Ø12-22	498	131.25 x 4=525	552	419	111.5 x 4=446	472	Ø12-16	226
	B型															239
4.5E	A型	1098	180 x 6=1080	1152	848	180 x 4=720	902	Ø12-24	559	146.25 x 4=585	613	468	123.75 x 4=495	552	Ø12-16	236
	B型															255
5.0E	A型	1125	180 x 6=1080	1179	913	180 x 4=720	966	Ø12-24	623	130 x 5=650	677	523	137.5 x 4=550	577	Ø12-18	280
	B型															295
5.6E	A型	1283	180 x 7=1260	1337	1025	180 x 6=1080	1079	Ø12-28	700	180 x 3=540	754	575	180 x 3=540	629	Ø12-16	312
	B型															334
6.0E	A型	1383	180 x 7=1260	1437	1103	180 x 5=900	1357	Ø12-28	759	131 x 6=786	932	623	130 x 5=650	677	Ø12-16	380
	B型															396
7.0E	A型	1520	180 x 8=1440	1574	1253	180 x 8=1440	1307	Ø12-32	878	181 x 5=905	932	723	180 x 3=540	777	Ø12-20	510
	B型															531
8.0E	A型	1763	180 x 9=1620	1817	1365	180 x 7=1260	1419	Ø12-36	1000	180 x 5=900	1054	825	180 x 4=720	879	Ø12-22	648
	B型															664
9.0E	A型	2043	180 x 11=1980	2097	1503	180 x 8=1440	1557	Ø12-42	1135	180 x 6=1080	1189	928	180 x 5=900	982	Ø12-24	700
	B型															728

# HCF | 系列单板后倾式通风机

## backward single-plate kitchen lampblack exhauster

风机用于厨房油烟抽送，叶轮采用单板后倾弧型设计，对叶片附着油烟有易于清洗的特点，比同类风机的噪声低10%。输送不自燃、无腐蚀性、含尘量应 $\leq 120\text{mg}/\text{m}^3$ ，气体温度在 $-20^\circ\text{C}$ 至 $85^\circ\text{C}$ ，适用厨房抽油烟和油烟净化器配套使用。

Impeller: Backward single-plate mpeller. Convenient for clean.Noise: 10% lower than similar fans.Suitable Air: Non-hypergolic, non-corrosive,dustiness  $\leq 120\text{mg}/\text{m}^3$ ,  $-20^\circ\text{C} < \text{air temperature} < 85^\circ\text{C}$ .Application: Suitable for kitchen lampblack exhausting and using with smoke purifier.



HCF (A)型 (配B35电机)



HCF- I型 A式 (田螺型)  
Spiral Type



HCF- I型 C式  
Belt Driven



HCF- II型 A式(方形)  
HCF- II A Type (square)



HCF- II型 C式(可调角度)  
HCF-II C Type (Angle Adjustable)



HCF- III型 E式(皮带传动)  
HCF-III E Type (Belt Driven)

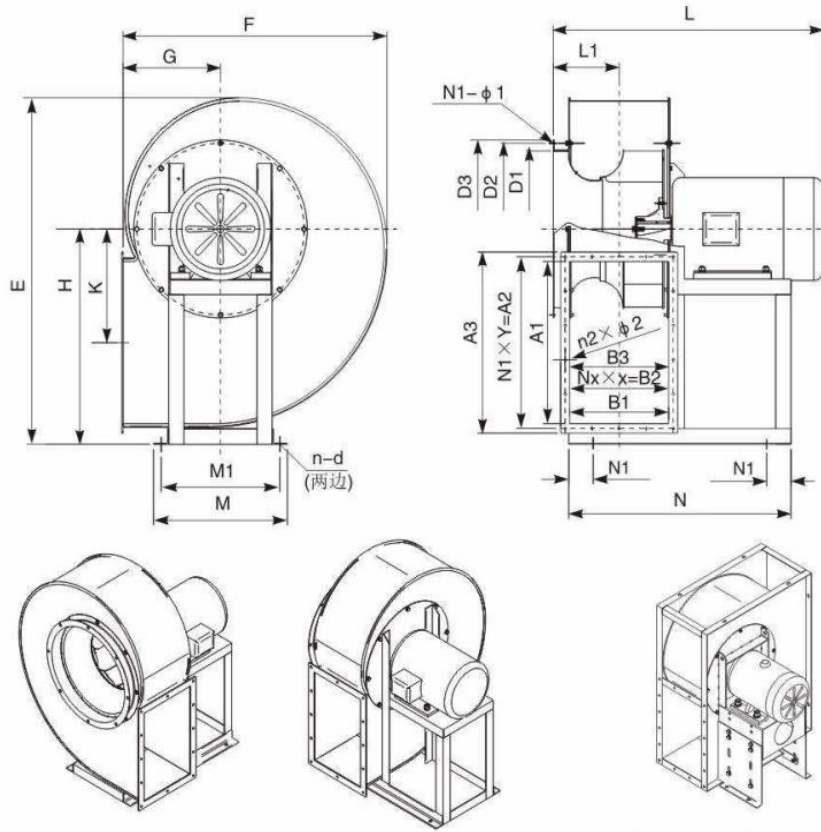
### HCF- I 型 A 式风机、HCF- II 型 A 式风机 Motor directly driven type

机号 Model(Nº)	功率 Power(kW)	电压 Voltage(V)	转速 Rotation(r/min)	流量 Volume(m <sup>3</sup> /h)	全压 Pressure(Pa)	静压 Staticpressure(Pa)
3.6A	0.75	220/380	1450	1876~3088	405~201	385~145
	2.2	380	2900	3752~6175	1620~805	1540~581
4.0A	1.1	220/380	1450	2330~4378	509~295	492~249
	4	380	2900	4660~8756	2035~1178	1969~997
4.5A	1.1	220/380	1450	3070~6100	675~392	650~307
	5.5	380	2900	6138~12200	2700~1565	2605~1229
5.0A	2.2	220/380	1450	4763~9064	818~473	782~376
	11	380	2900	9525~18128	3272~1891	3130~1505
5.6A	2.2	380	1450	5235~11621	1076~540	1047~495
	18.5	380	2900	10470~23241	4301~2159	4188~1980
6.0A	1.5	380	960	5207~9642	520~306	468~177
	3	380	1450	7864~14293	1187~699	1069~403
7.0A	1.1	380	720	6877~11288	398~221	386~177
	2.2	380	960	9169~15051	708~329	687~258
8.0A	7.5	380	1450	13845~22734	1616~750	1567~650
	2.2	380	720	10432~17665	564~245	502~179
	5.5	380	960	13909~23552	1002~436	502~179
	15	380	1450	21003~35564	2286~995	2030~720

### HCF- III 型 E 式(皮带传动)风机、HCF- I 型 C 式(皮带传动)风机 belt driven type

4.0 C/E 式	4	380	2600	4178~7594	1865~943	1586~752
	3	380	2400	3856~7010	1589~803	1351~641
	2.2	380	2000	3213~5842	1103~558	938~445
	1.5	380	1800	2892~5258	893~452	760~360
4.5 C/E 式	1.1	380	1600	2571~4673	706~357	600~284
	4	380	2600	5949~10812	2147~1011	2082~730
	3	380	2400	5491~9980	1829~861	1774~622
	2.2	380	2200	5033~9149	1536~723	1491~346
5.0 C/E 式	1.5	380	1800	4118~7486	1244~586	1208~280
	1.1	380	1600	3660~6654	982~463	954~221
	7.5	380	2600	8160~14931	2512~1248	2388~901
	5.5	380	2400	7532~13689	2140~1063	2035~767
5.6 C/E 式	4	380	2000	6276~11407	1486~738	1413~532
	3	380	1800	5648~9126	1204~598	1144~431
	2.2	380	1600	5020~8112	951~472	904~340
	1.5	380	1430	4487~7250	852~422	722~272
6.0 C/E 式	11	380	2400	10583~19234	2685~1334	2552~963
	7.5	380	2200	9693~17618	2253~1122	1632~807
	5.5	380	2000	8812~16017	1862~927	1349~667
	4	380	1800	7931~14415	1508~751	1430~540
7.0 C/E 式	3	380	1600	7050~12813	1192~593	1130~427
	2.2	380	1400	6174~11220	913~454	865~327
	15	380	2400	11295~23337	3179~1626	3079~1314
	11	380	2200	10362~21410	2672~1366	2588~1104
8.0 C/E 式	7.5	380	2000	9462~19464	2208~1129	2139~912
	5.5	380	1800	8516~17518	1789~915	1733~739
	4	380	1600	7570~15572	1414~723	1370~584
	3	380	1300	6155~12660	934~477	905~386
9.0 C/E 式	18.5	380	2000	16631~30225	2715~1348	2581~784
	15	380	1800	14968~27205	2199~1092	2091~635
	11	380	1650	13721~24938	1848~917	1757~534
	7.5	380	1450	12057~21914	1427~709	1357~512
8.0 C/E 式	5.5	380	1280	10646~19345	1112~552	1057~399
	4	380	1120	9315~16927	852~432	810~306
	3	380	1000	8318~15116	679~337	705~266
	18.5	380	1600	20561~37370	2569~1138	2491~956
9.0 C/E 式	15	380	1450	18641~33880	2110~935	2046~810
	11	380	1300	16702~30356	1694~751	1643~650
	7.5	380	1200	15416~28019	1443~640	1400~554
	5.5	380	1100	14121~25665	1212~538	1176~466
9.0 C/E 式	4	380	960	12314~22380	922~409	895~355
	30	380	1600	31194~51494	3180~1485	3086~1307
	22	380	1450	28262~46666	2618~1220	2534~1074
	18.5	380	1320	25728~42482	2170~1011	2100~890
9.0 C/E 式	15	380	1250	24363~40229	1946~907	1883~798
	11	380	1120	21830~36126	1562~728	1512~641
	7.5	380	960	18711~30965	1148~535	1111~470
	5.5	380	800	15592~25803	797~372	772~326

HCF-I型A式系列安装尺寸图表



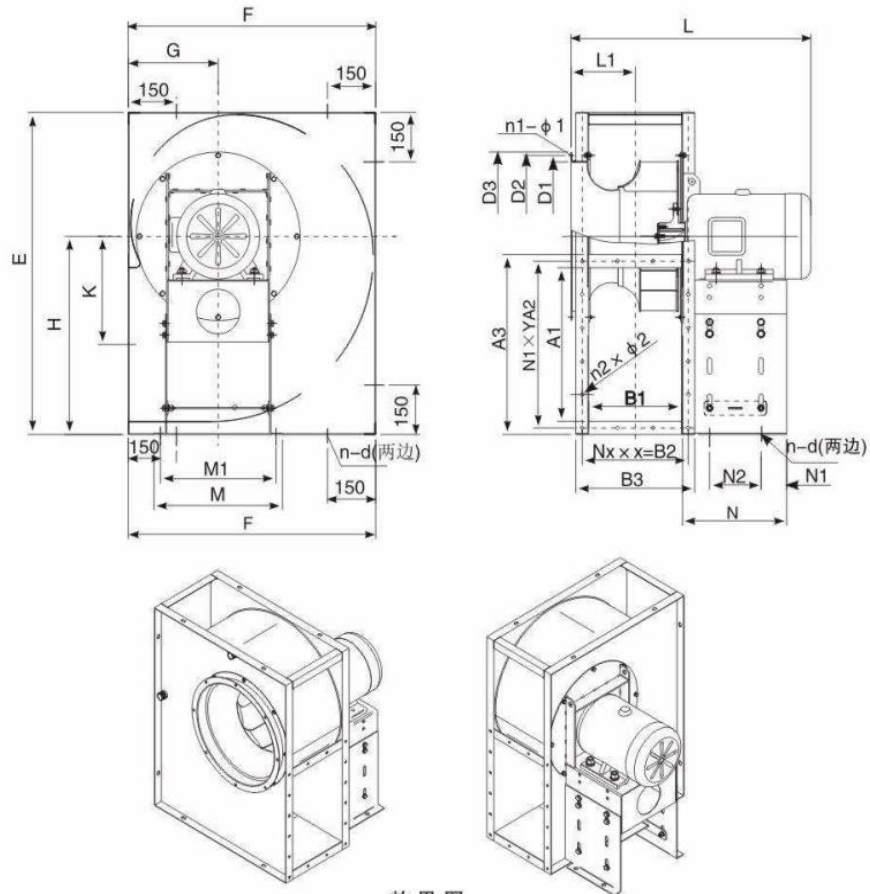
HCF-I型A式 (田螺型)

HCF-II型A式 (方形) 效果图

机号No	进风口尺寸				出风口尺寸				出风口尺寸			
	D1	D2	D3	n1-φ1	A1	Ny×y=A2	A3	B1	Nx×x=B2	B3	N2×φ2	
3.6A	Y802-4-0.75kW Y90L-2-2.2kW	φ360	φ394	φ409	8-φ10.5	375	3×135=405	435	235	2×132.5=265	295	10-φ8.5
4.0A	Y90S-4-1.1kW Y112M-2-4.0kW	φ405	φ440	φ460	8-φ10.5	416	111.5×4=446	476	260	145×2=290	310	12-φ8.5
4.5A	Y90S-4-1.1kW Y132S-2-5.5kW	φ450	φ490	φ510	8-φ10.5	465	99×5=495	525	290	80×4=320	350	18-φ8.5
5.0A	Y100L-4-2.2kW Y160M-2-11kW	φ500	φ550	φ570	8-φ10.5	520	110×5=550	580	325	88.75×4=355	385	18-φ8.5
5.6A	Y100M-4-2.2kW Y180L-2-18.5kW	φ560	φ610	φ635	12-φ10.5	575	121×5=605	635	365	98.75×4=395	425	18-φ8.5
6.0A	Y100M-6-1.5kW Y100M-4-3.0kW	φ600	φ650	φ670	16-φ10.5	620	132×5=660	700	390	107.5×4=430	470	18-φ10.5
7.0A	Y100M-8-1.1kW Y112M-6-2.2kW Y132M-4-7.5kW	φ700	φ750	φ780	16-φ10.5	720	152×5=760	800	454	123.5×4=494	534	18-φ10.5
8.0A	Y132S-8-2.2kW Y132M-6-5.5kW Y160M-4-15kW	φ800	φ850	φ880	16-φ10.5	825	173×5=865	905	520	140×4=560	600	18-φ10.5

机号No	外形尺寸					安装尺寸						风机重量 (不包括电机) (kg)		
	E	F	G	H	K	L	L1	N	N1	M	M1		N-d(两边)	
3.6A	Y802-4-0.75kW Y90L-2-2.2kW	805	626	230	500	261	545 585	170	765 805	50	270	230	2-φ12.5	40.1 43.2
4.0A	Y90S-4-1.1kW Y112M-2-4.0kW	900	696	256	560	291	585 668	186	505 605	50	270 360	230 320	2-φ12.5	47.2 50.2
4.5A	Y90S-4-1.1kW Y132S-2-5.5kW	1000	778	285	620	328	615 745	200	535 615	50	270 370	230 330	2-φ12.5 2-φ14.2	60 62.9
5.0A	Y100L-4-2.2kW Y160M-2-11kW	1065 1075	868	320	680 690	364	680 885	216	630 730	50 80	310 440	270 390	2-φ12.5 2-φ17	80 89.2
5.6A	Y100M-4-2.2kW Y180L-2-18.5kW	1218 1238	960	350	750 770	410	745 930	236	670 770	50 80	290 440	250 390	2-φ12.5 2-φ17	97 109.2
6.0A	Y100M-6-1.5kW Y100M-4-3.0kW	1300	1033	380	800	437	775	260	730	50	310	270	2-φ12.5	113.5
7.0A	Y100M-8-1.1kW Y112M-6-2.2kW Y132M-4-7.5kW	1510	1198	440	930	509	965 985 995	330	780 800 810	80	350 390	310 350	2-φ12.5	123.5 125.9
8.0A	Y132S-8-2.2kW Y132M-6-5.5kW Y160M-4-15kW	1725 1735	1388	520	1060 1070	583	1020 1060 1160	365	920	80	450	300	2-φ17	123.5 125.9

HCF-II型№3.6A~8A离心式厨房油烟抽风机外形及安装尺寸

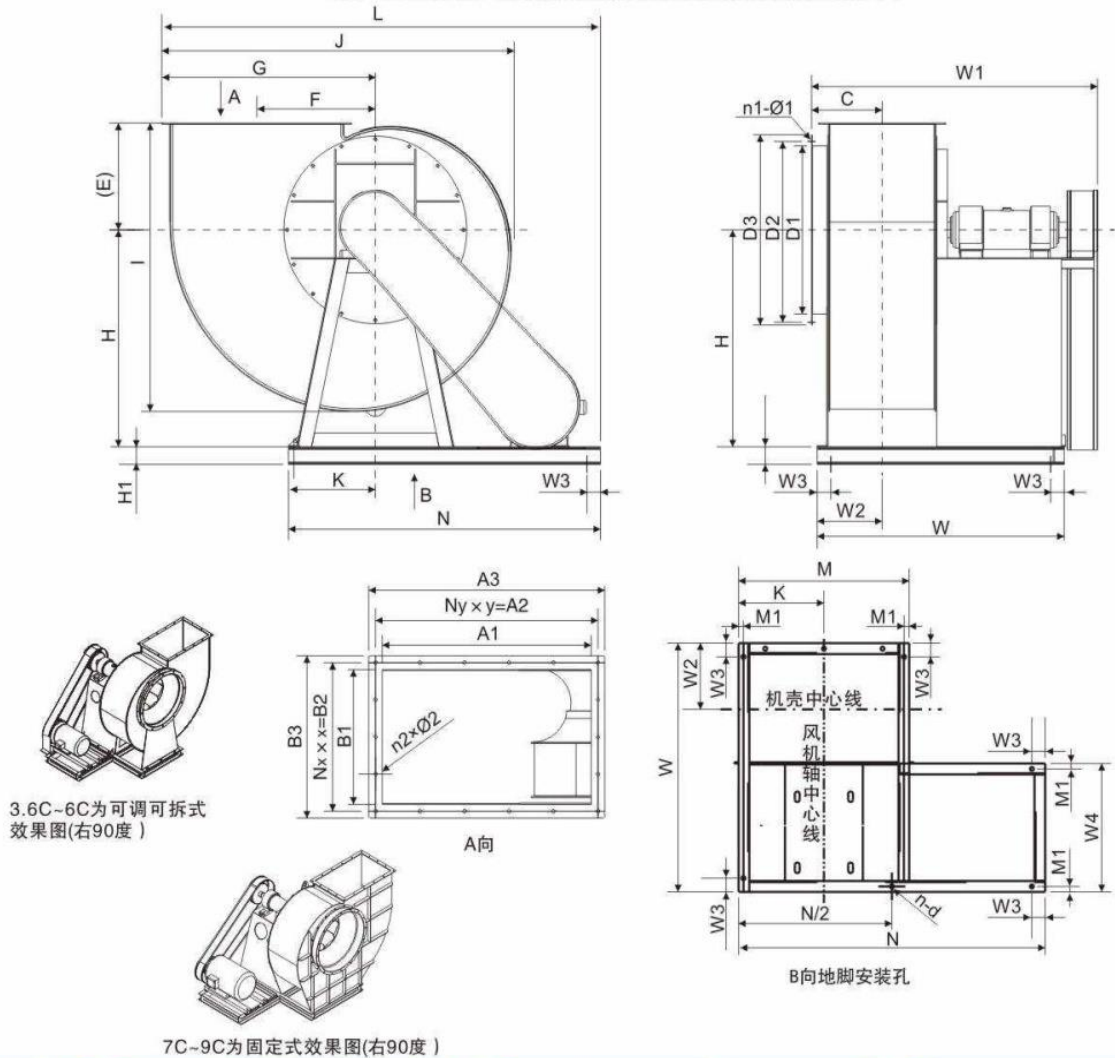


效果图

机号№		进风口尺寸						出风口尺寸				
		D1	D2	D3	n1-φ1	A1	Ny×y=A2	A3	B1	Nx×x=B2	B3	N2×φ2
3.6A	Y802-4-0.75kW	φ360	φ394	φ409	8-φ10.5	375	138.33×3=415	455	235	137.5×2=275	315	10-φ8.5
	Y90L-2-2.2kW											
4.0A	Y90S-4-1.1kW	φ405	φ440	φ460	8-φ10.5	416	114×4=456	496	260	150×2=300	340	12-φ8.5
	Y112M-2-4.0kW											
4.5A	Y90S-4-1.1kW	φ450	φ490	φ510	8-φ10.5	465	101×5=505	545	290	110×3=330	370	16-φ8.5
	Y132S-2-5.5kW											
5.0A	Y100L-4-2.2kW	φ500	φ550	φ570	8-φ10.5	520	112×5=560	600	325	91.25×4=365	405	18-φ8.5
	Y160M-2-11kW											
5.6A	Y100M-4-2.2kW	φ560	φ610	φ635	12-φ10.5	575	123×5=615	655	365	101.25×4=405	445	18-φ8.5
	Y180L-2-18.5kW											
6.0A	Y100M-6-1.5kW	φ600	φ650	φ670	16-φ10.5	620	132×5=660	700	390	107.5×4=430	470	18-φ10.5
	Y100M-4-3.0kW											
7.0A	Y100M-8-1.1kW	φ700	φ750	φ780	16-φ10.5	720	152×5=760	800	454	123.5×4=494	534	18-φ10.5
	Y112M-6-2.2kW											
8.0A	Y132M-4-7.5kW											
	Y132S-8-2.2kW	φ800	φ850	φ880	16-φ10.5	825	173×5=865	905	520	140×4=560	600	18-φ10.5

机号№		外形尺寸						安装尺寸							风机重量 (不包括电机) (kg)
		E	F	G	H	K	L	L1	N	N1	N2	M	M1	n-d(两边)	
3.6A	Y802-4-0.75kW	790	626	230	490	261	540	172	250	60	130	270	230	2-φ12.5	50.1
	Y90L-2-2.2kW						585		290	80					52.7
4.0A	Y90S-4-1.1kW	875	690	252	540	292	600	186	290	80	130	270	230	2-φ14.2	70
	Y112M-2-4.0kW						665		340		180	360	320		74.4
4.5A	Y90S-4-1.1kW	975	770	280	600	328	615	200	260	80	160	270	230	2-φ14.2	82.4
	Y132S-2-5.5kW						745		320			400	360		89.5
5.0A	Y100L-4-2.2kW	1080	865	320	665	365	670	216	300	80	140	310	270	2-φ14.2	99.6
	Y160M-2-11kW						870		400		240	420	380		106.2
5.6A	Y100M-4-2.2kW	1200	960	350	740	412	745	236	300	80	140	310	270	2-φ14.2	138.3
	Y180L-2-18.5kW						930		450	100	250	420	380		141.2
6.0A	Y100M-6-1.5kW	1285	1030	380	790	440	770	260	300	80	140	310	270	2-φ14.2	143
	Y100M-4-3.0kW														
7.0A	Y100M-8-1.1kW	1485	1200	440	910	509	880					340	300	2-φ14.2	187.8
	Y112M-6-2.2kW						900	330	350	80					189.9
8.0A	Y132M-4-7.5kW						920					400	360		
	Y132S-8-2.2kW	1695	1385	520	1035	583	1005	345	400	100	200	440	400	2-φ17	260.7
	Y132M-6-5.5kW						1045								
	Y160M-4-15kW						1138		480		280				265.5

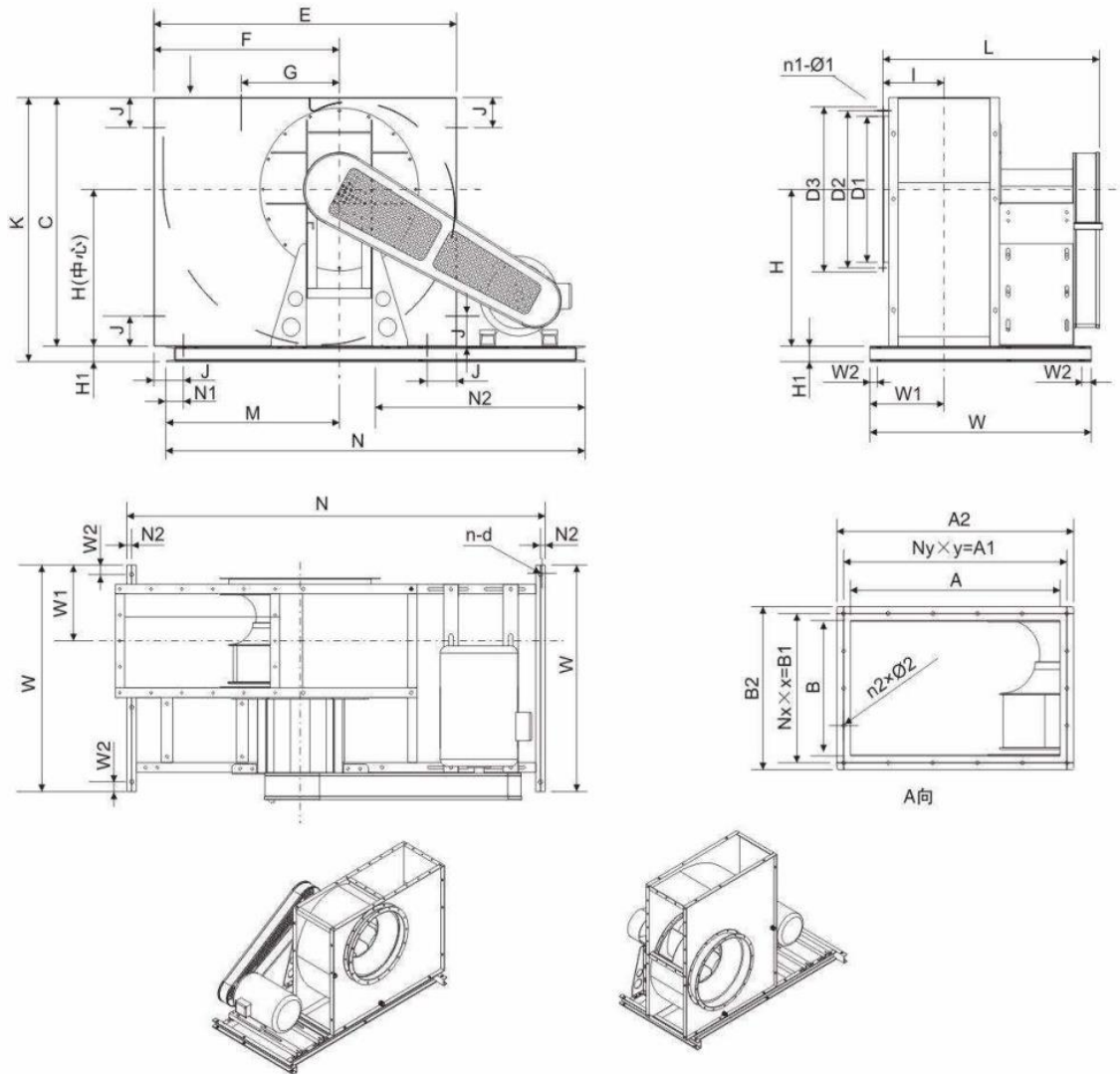
HCF-I型№3.6C~9C离心式厨房油烟抽风机外形及安装尺寸



型号	进风口尺寸				出风口尺寸						外形尺寸							
	D1	D2	D3	n1-Ø1	A1	Ny x y=A2	A3	B1	Nx x x=B2	B3	n2 x Ø2	C	E	F	G	H		
																0°	90°	180°
3.6C	Ø360	Ø394	Ø409	8-Ø10.5	375	138.33 x 3=415	455	235	137.5 x 2=275	315	10-Ø8.5	178	230	262	479			500
4.0C	Ø405	Ø440	Ø460	8-Ø10.5	416	114 x 4=456	496	260	150 x 2=300	340	12-Ø8.5	195	256	292	530			520
4.5C	Ø450	Ø490	Ø510	8-Ø10.5	465	101 x 5=505	545	290	110 x 3=330	370	16-Ø10.5	208	289	328	590			580
5.0C	Ø500	Ø550	Ø570	8-Ø10.5	520	112 x 5=560	600	325	91.25 x 4=365	405	18-Ø10.5	245	320	365	654			650
5.6C	Ø560	Ø610	Ø635	12-Ø10.5	575	123 x 5=615	655	365	101.25 x 4=405	445	18-Ø10.5	265	350	412	727			720
6.0C	Ø600	Ø650	Ø670	16-Ø10.5	620	132 x 5=660	700	390	107.5 x 4=430	470	18-Ø10.5	280	385	440	787			780
7.0C	Ø700	Ø750	Ø780	16-Ø10.5	720	152 x 5=760	800	454	123.5 x 4=494	534	18-Ø10.5	330	445	509	910	880	780	580
8.0C	Ø800	Ø850	Ø880	16-Ø10.5	825	173 x 5=865	905	520	140 x 4=560	600	18-Ø10.5	362	525	583	1036	1010	880	680
9.0C	Ø900	Ø960	Ø1000	16-Ø10.5	925	193 x 5=965	1005	585	156.3 x 4=625	665	18-Ø10.5	402	561	625	1168	1140	980	750

型号	外形尺寸					安装尺寸												风机重量 (kg)不含电机	
	H1	l	J	K	L	W1	W	W2	W3	W4	N	N/2	M	M1	n-d	备注			
					0°	90°	180°												
3.6C	50	626	785	225	905	1154	905	865	710	175	50	430	900	450	450	18.5	5-Ø12.5	可调	135.8
4.0C	50	696	868	225	935	1210	935	890	740	175	50	430	900	450	450	18.5	5-Ø12.5	可调	152.3
4.5C	50	777	968	250	990	1290	990	925	770	188	50	430	950	475	500	18.5	5-Ø12.5	可调	175.7
5.0C	63	868	1075	290	1040	1375	1040	970	845	210	50	470	1010	505	560	20	6-Ø14.2	可调	198.5
5.6C	63	960	1195	290	1110	1490	1110	1020	885	230	50	470	1050	525	580	20	6-Ø14.2	可调	213.8
6.0C	63	1031	1287	320	1215	1620	1215	1075	910	240	50	470	1150	575	640	20	6-Ø14.2	可调	258.4
7.0C	80	1197	1480	400	1445	1910	1445	1360	1150	270	60	660	1400	700	800	21.5	7-Ø14.2	固定	390.5
8.0C	80	1390	1700	450	1605	2120	1605	1420	1220	302	60	660	1550	775	900	21.5	7-Ø14.2	固定	463.6
9.0C	100	1535	1915	500	1665 1915	2270 2520	1665 1915	1480	1298	343	80	665 1850	1600 1850	800 925	1000	24	8-Ø17	W≤22 H≤30	548.5

HCF-II型№4C~8C离心式厨房油烟抽风机外形及安装尺寸



HCF-II №4.0~8.0C为可调可折式效果图(为右90°)

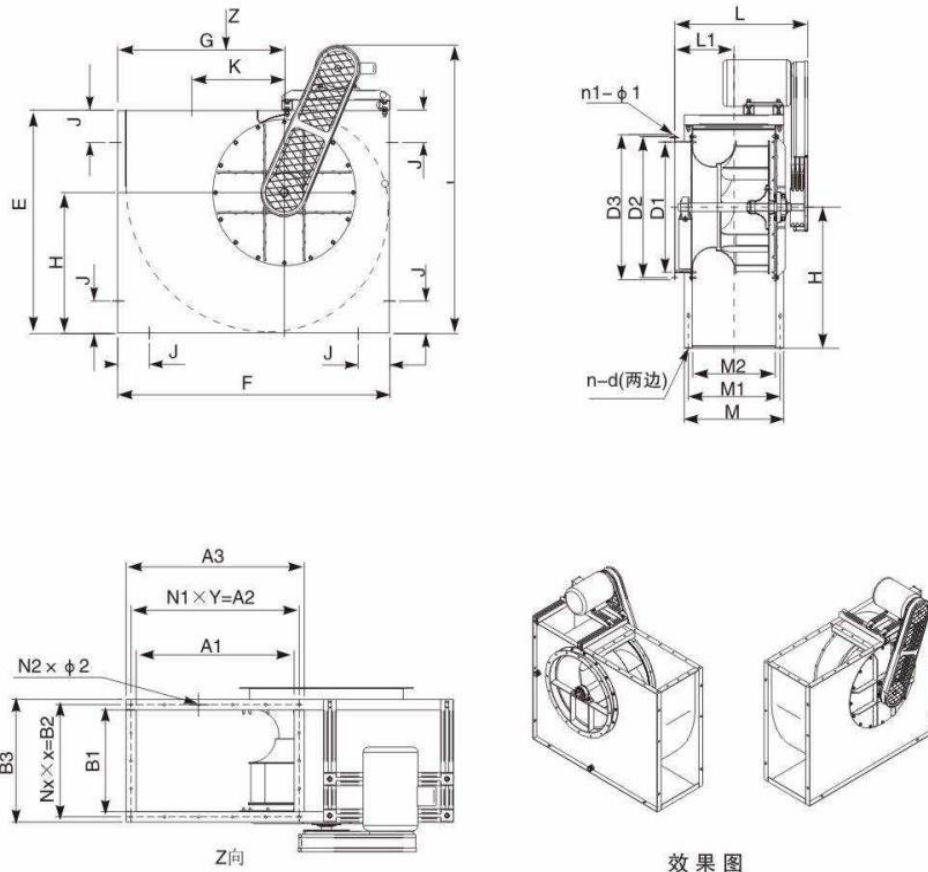
HCF-II №4.0~8.0C为可调可折式效果图(为右180°)

备注:HCF-II №4.0~8.0C为可调角度可拆式设计, 安装任何角度底架尺寸不变, (9.0C只设计用HCF-I(田螺型)固定式连体油座传动代替)

型号	进风口尺寸				出风口尺寸							外形尺寸						
	D1	D2	D3	n1-Ø1	A	Ny×y=A1	A2	B	Nx×x=B1	B2	n2×Ø2	C	E	F	G	H		
																0°	90°	180°
4.0C	Ø405	Ø440	Ø460	8-Ø10.5	416	114×4=456	496	260	150×2=300	340	12-Ø8.5	690	875	540	292	540	438	335
4.5C	Ø450	Ø490	Ø510	8-Ø10.5	465	101×5=505	545	290	110×3=330	370	16-Ø10.5	770	975	600	328	600	490	375
5.0C	Ø500	Ø550	Ø570	8-Ø10.5	520	112×5=560	600	325	91.25×4=361	405	18-Ø10.5	865	1080	665	365	665	545	415
5.6C	Ø560	Ø610	Ø635	12-Ø10.5	575	123×5=615	655	365	101.25×4=405	445	18-Ø10.5	960	1200	740	412	740	610	460
6.0C	Ø600	Ø650	Ø670	16-Ø10.5	620	132×5=660	700	390	107.5×4=430	470	18-Ø10.5	1030	1285	790	440	790	650	495
7.0C	Ø700	Ø750	Ø780	16-Ø10.5	720	152×5=760	800	454	123.5×4=494	534	18-Ø10.5	1200	1485	910	509	910	760	575
8.0C	Ø800	Ø850	Ø880	16-Ø10.5	825	173×5=865	905	520	140×4=560	600	18-Ø10.5	1385	1695	1035	583	1035	865	660

型号	外形尺寸				安装尺寸													风机重量 (kg)不含电机	
	H1	I	J	L	K			M			N	N/2	N1	N2	W	W1	W2		n-d
					0°	90°	180°	0°	90°	180°									
4.0C	50	195	150	820	925	740	925	230	550	230	1220	610	120	18.5	755	214	30	6-Ø12	120.7
4.5C	50	208	150	840	1025	820	1025	250	570	250	1320	660	120	18.5	785	244	30	6-Ø12	134.8
5.0C	63	245	150	880	1143	928	1143	270	615	270	1575	787.5	100	20	875	283	40	6-Ø14	168.6
5.6C	63	265	150	900	1263	1023	1263	320	710	320	1715	357.5	100	20	915	290	40	6-Ø14	196.5
6.0C	63	280	150	935	1348	1093	1348	330	740	330	1780	890	100	20	940	315	40	6-Ø14	217.2
7.0C	80	330	150	1035	1348	1093	1348	390	860	390	1985	992.5	100	21.5	1045	368	50	6-Ø16	268.2
8.0C	80	362	150	1110	1775	1465	1775	470	985	470	2195	1097.5	100	21.5	1100	400	50	6-Ø16	316.5

HCF-III型№3.6E~8E离心式厨房油烟抽风机外形及安装尺寸



机号№	进风口尺寸				出风口尺寸						
	D1	D2	D3	n1-φ1	A1	Ny×y=A2	A3	B1	Nx×x=B2	B3	N2×φ2
3.6E	φ360	φ394	φ409	8-φ10.5	375	138.33×3=415	455	235	137.5×2=275	315	10-φ8.5
4.0E	φ405	φ440	φ460	8-φ10.5	416	114×4=456	496	260	150×2=300	340	12-φ8.5
4.5E	φ450	φ490	φ510	8-φ10.5	465	101×5=505	545	290	110×3=330	370	16-φ10.5
5.0E	φ500	φ550	φ570	8-φ10.5	520	112×5=560	600	325	91.25×4=355	405	18-φ10.5
5.6E	φ560	φ610	φ635	12-φ10.5	575	123×5=615	655	365	101.25×4=405	445	18-φ10.5
6.0E	φ600	φ650	φ670	16-φ10.5	620	132×5=660	700	390	107.5×4=430	470	18-φ10.5
7.0E	φ700	φ750	φ780	16-φ10.5	720	152×5=760	800	454	123.5×4=494	534	18-φ10.5
8.0E	φ800	φ850	φ880	16-φ10.5	825	173×5=865	905	520	140×4=560	600	18-φ10.5

机号№	外形尺寸						安装尺寸						风机重量 (不包括电机) (kg)	
	E	F	G	H	K	L	L1	I	M	M1	M2	J		N-d(两边)
3.6E	625	790	490	395	262	420	178	900	315	275	235	150	2-φ12.5	55.8
4.0E	690	875	540	438	292	480	195	1010	340	300	260	150	2-φ14.2	75.1
4.5E	770	975	600	490	328	500	208	1095	370	330	290	150	2-φ14.2	91.3
5.0E	865	1080	665	545	365	560	245	1225	405	365	325	150	2-φ14.2	112.6
5.6E	960	1200	740	610	412	600	265	1375	445	405	365	150	2-φ14.2	133.8
6.0E	1030	1285	790	650	440	630	280	1435	470	430	390	150	2-φ14.2	148.9
7.0E	1200	1485	910	760	509	725	330	1655	534	494	454	150	2-φ17	194.7
8.0E	1385	1695	1035	865	583	785	362	1840	600	560	520	150	2-φ17	259.6

# CF | 多翼型离心通风机

## CF multi-wings centrifugal fan

本机采用离心式结构，具有耗电少、风量大、噪声较低、美观坚固耐用等优点，广泛应用于厨房、宾馆酒楼、厂矿企业及公共场所等通风换气及抽油烟之用。

CF(A)series adopt the centrifugal structure. Featured by electricity-saving, large volume, low noise and long service life, the series are suitable for ventilation and air-extraction in places like hotels and restaurants, kitchens, mineral factory and the public.



CF 型 type

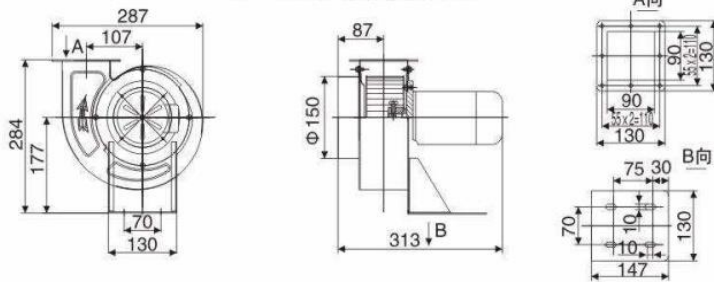


CF-1.5A

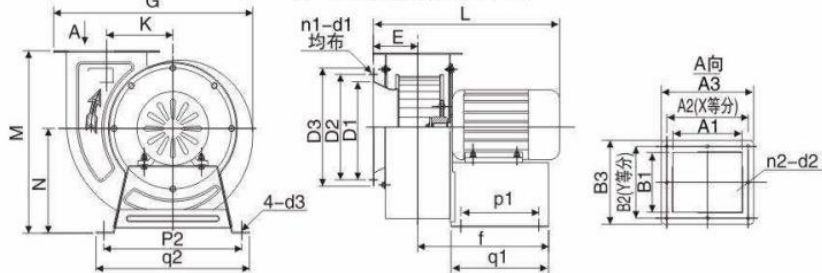
机号 Model(№)	功率 Power(kW)	电压 Voltage(V)	转速 Rotation(r/min)	流量 Volume(m <sup>3</sup> /h)	全压 Pressure(Pa)	噪声 Noise dB(A)
1.5A	0.37	220/380	2800	830~1080	790~748	≤72
2A	1.1	220/380	2800	1248~2258	1150~839	≤78
	0.37	220/380	1400	650~1125	248~210	≤62
2.5A	2.2	220/380	2800	748~2617	1542~1296	≤83
	0.75	220/380	1400	1400~2300	377~320	≤65
3A	0.55	220/380	1400	1500~2200	367~312	≤65
	1.5	220/380	1400	2033~3500	800~715	≤70
3.5A	1.1	220/380	1400	1960~3300	810~750	≤69
	0.75	380	910	1300~2252	350~315	≤65
4A	3	220/380	1420	3233~5000	1050~800	≤73
	2.2	220/380	1420	3000~4800	960~670	≤70
4.5A	1.1	380	910	2300~3150	460~385	≤62
	4	380	1450	4000~6500	1300~980	≤80
4.5A	1.1	380	910	2500~4200	600~520	≤72
	3	380	960	4500~6500	764~630	≤72

说明：本系列获得制冷设备全国工业产品生产许可证(QS标志)。

CF-1.5A外形安装尺寸图



CF-2A~4.5A外形安装尺寸图



机号 (No)	进口尺寸				出口尺寸				外形尺寸				基础尺寸												
	D1	D2	D3	n1-d1	A1	A2	A3	B1	B2	B3	x	y	n2-d2	E	G	K	M	N	L	f	p1	q1	P2	q2	4-d3
2A	180	210	225	6-07	155	182	207	130	156	182	2	2	8-07	91	390	130	347	199	409	248	140	200	270	300	4-010.5
2.5A	225	255	273	8-07	165	192	217	130	160	185	3	2	10-07	96	460	166	405	232	417	270	140	200	290	330	4-010.5
	180	210	225																452						
3A	260	310	340	6-08	217	246	277	150	182	210	3	2	8-07	110	560	195	555	338	456	325	170	250	360	400	4-015
3.5A	290	325	360	8-08	250	285	320	150	190	226	3	2	10-07	118	648	228	600	348	470	327	170	250	360	400	4-015
4A	375	400	440	8-09	285	315	347	150	190	215	3	2	10-09	118	736	260	642	362	534	397	200	300	445	480	4-013
																			619						
4.5A	345	376	405	8-09	300	330	360	250	285	310	3	2	12-09	168	777	274	700	412	690	430	200	300	480	520	4-013



## DF | 系列多翼型离心通风机 series multi-wing centrifugal Fan

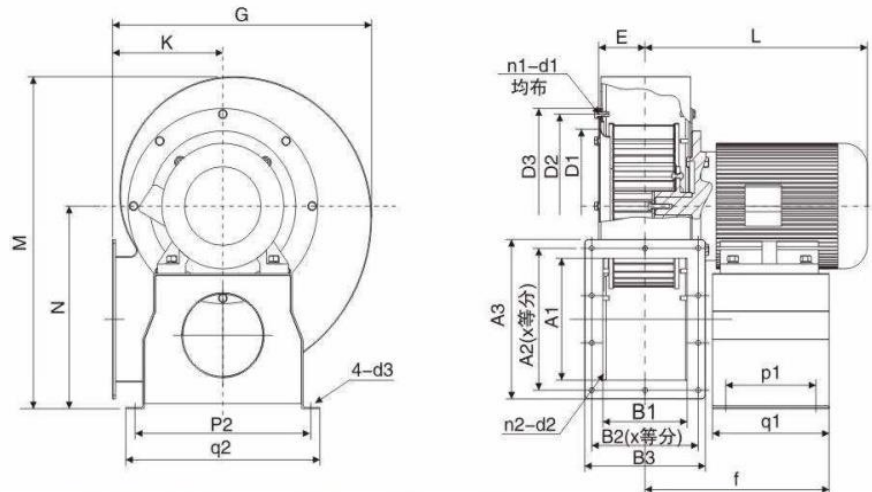
风机系列为单进风形式，叶轮采用多翼式离心设计，广泛用于电子电气、电力电信等行业使用，特别适用塑料机械，印刷机械、晒图机、烘干机、吹塑机的冷却，温控和通风作用，输送气体不含易燃、易爆、腐蚀性气体，其温度不应大于60°C。

Optimal air duct design, Motor with high-efficiency&long-life ball bearing, Optimized efficiency; suitable for continuous ventilation, Application: Ventilation for hotels, shopping malls, places of entertainment and buildings.



机号 Model(№)	功率 Power(kW)	电压 Voltage(V)	转速 Rotation(r/min)	流量 Volume(m <sup>3</sup> /h)	全压 Pressure(Pa)	噪声 Noise dB(A)
DF-1.3A	0.18	220/380	2800	405	450	≤75
DF-1.6A	0.25	220/380	2800	504	860	≤75
	0.37	220/380	2800	660	850	≤76
DF-2.0A	0.55	220/380	2800	860	1020	≤76
	0.75	220/380	2800	1200	1210	≤80
DF-2.15A	1.5	220/380	2800	1900~2500	1286~988	≤82
DF-2.25A	2.2	220/380	2800	1940~2626	1564~1536	≤85

DF系列离心通风机安装尺寸图表



机号 (№)	进风口尺寸				出风口尺寸							外型尺寸													
	D1	D2	D3	n1-d1	A1	A2	A3	B1	B2	B3	X	Y	n2-d2	E	G	K	M	N	L	f	p1	q1	p2	q2	4-φ10
1.3A	116	150	162	4-φ6	62	95	110	62	95	110	1	1	4-φ7	35	187	92	237	150	215	179	70	120	162	186	4-φ10
1.6A-0.25kW	145	173	185	6-φ6	58	90	110	73	100	125	1	1	4-φ7	40	232	110	291	182	232	206	100	150	182	206	4-φ10
1.6A-0.37kW	145	173	185	6-φ6	58	90	110	88	120	140	1	1	4-φ7	48	232	110	291	182	265	225	100	150	182	206	4-φ10
2.0A-0.55kW	170	223	240	8-φ7	76	100	124	82	106	130	1	1	4-φ7	45	288	139	339	205	265	220	100	150	182	206	4-φ10
2.0A-0.75kW	170	223	240	8-φ7	76	100	124	107	130	155	1	1	4-φ7	57	288	139	339	205	277	233	100	150	182	206	4-φ10
2.15A	206	245	260	8-φ8	163	189	213	116	146	166	3	2	10-φ7	64	355	151	442	270	304	252	110	160	242	266	4-φ10
2.25A	226	262	277	8-φ8	173	195	219	130	156	176	3	3	12-φ7	70	384	171	480	300	341	296	150	200	261	286	4-φ10

## PYD | 型诱导风机 type induction fan

诱导通风广泛应用地下停车场、体育馆、展览馆、机场、仓库、超市并以适当的系统设置布局，实现最佳的室内空气流组织，达到高效经济的通风换气效果。

This type of fan is widely used in underground parking lots, gymnasium, exhibition center, airport, warehouse, supermarket and etc. Arranged by proper system settings, the fan can help to get a high efficient and economical ventilation effect with the best indoor air distribution.



机号 Model(№)	功率 Power(W)	电压 Voltage(V)	转速 Rotation(r/min)	流量 Volume(m <sup>3</sup> /h)	出口风速 Export wind(m/s)
PYD120	120	220	800	650	12
PYD180	180	220	1250	860	15

# 11-62(A 式) | 多翼型离心通风机

## multi-wings centrifugal fan

11-62-A型离心风机是一种高效率、转速低、低噪声离心风机，它是由先进的空气动力的叶轮结构，对数螺旋形机壳，并具有结构新颖紧凑、振动小、使用时调节方便等特点。用于空调机组、大小宾馆、酒楼通风换气或抽油烟；也可作为一般建筑物室内外通风换气之用。输送的介质为空气或其他不自燃的，对人体无害的气体，介质中不含粘性物质，气体温度 $\leq 80^{\circ}\text{C}$ ，尘土及固体杂质 $\leq 150\text{mg}/\text{m}^3$ 。

Featured by high efficiency, low rotation, low noise, this type of centrifugal fan has advanced impeller structure, scroll case of log spiral, exquisite design, little vibration, easy operation. It is suitable for ventilation and oil-air expiration of the restaurant, kitchen and air-condition systems, and the ventilation of mineral factory. The transporting medium is air or other non-spontaneous-combustion and non-explosive-combustion air with no harm to human. The air transferred shall not contain any adhesive material, dust and grain and the concentration shall not exceed  $150\text{mg}/\text{m}^3$ , with the temperature no higher than  $80^{\circ}\text{C}$ .



2.65A~3.5A

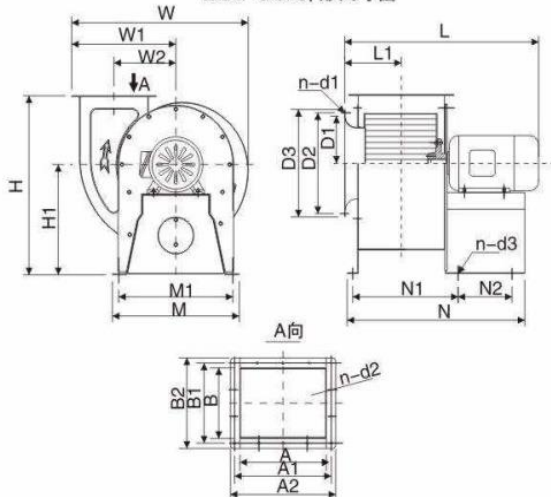


4A~7A

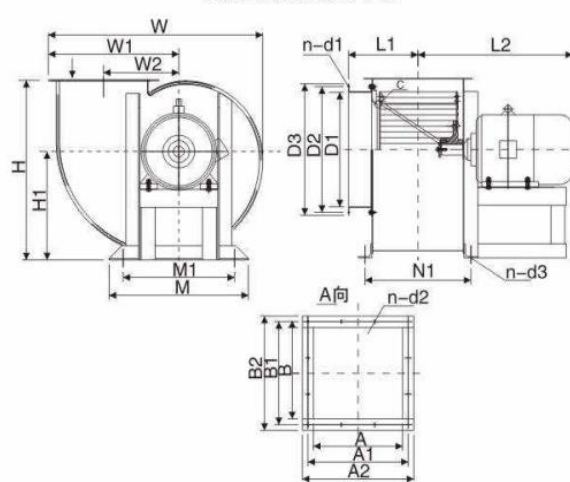
机号 Model (№)	功率 Power(kW)	电压 Voltage(V)	转速 Rotation(r/min)	流量 Volume(m <sup>3</sup> /h)	全压 Pressure(Pa)	噪声 Noise dB(A)
2.65A	0.55	220/380	1400	1215~2413	428~368	≤65
2.8A	0.75	220/380	1400	1370~2760	480~345	≤67
3A	0.75	380	910	1408~2850	300~260	≤63
	1.5	220/380	1420	2150~4270	654~535	≤73
3.5A	2.2	220/380	1420	2200~4400	650~520	≤74
	1.1	380	910	3200~5080	438~367	≤69
4A	3	220/380	1420	5075~8065	880~750	≤78
	2.2	220/380	1420	4030~6058	770~620	≤76
4.5A	2.2	380	960	4860~7807	684~586	≤70
	3	380	960	5742~8830	670~520	≤73
5A	3	380	960	6175~9220	896~837	≤76
	4	380	960	7342~11120	880~837	≤78
6A	4	380	960	8127~10051	1167~1090	≤74
	5.5	380	960	8857~13021	1147~1018	≤77
6.5A	7.5	380	960	9820~16894	1200~990	≤83
7A	11	380	970	10800~21000	1270~1100	≤85
7A	11	380	730	12053~21330	1080~950	≤82

说明：本系列获得制冷设备全国工业产品生产许可证(QS标志)。

2.8A~3.5A外形尺寸图



4A以上风机外形尺寸图



机号	进风口尺寸				出风口尺寸				外形尺寸								基础尺寸							
	D1	D2	D3	N-d1	A	A1	A2	B	B1	B2	n-d2	H	H1	W	W1	W2	L	L1	M	M1	N	N1	N2	n-d3
2.65A	Φ225	Φ254	Φ273	8-Φ7	200	75×3=225	250	200	75×3=225	250	12-Φ8.5	459	254	407	232	107	484	135	271	251	438	258	140	6-Φ12
2.8A	Φ225	Φ255	Φ285	6-Φ7	240	133×2=266	290	165	96×2=192	218	8-Φ7	405	232	460	275	162	518	148	330	290	230	180	—	4-Φ9
3A	Φ290	Φ310	Φ330	6-Φ7	270	76×4=304	332	215	82×3=246	277	12-Φ9	550	340	557	424	195	612	179	400	360	562	333	170	6-Φ12
3.5A	Φ310	Φ340	Φ370	8-Φ7	272	102×3=306	342	250	94×3=282	320	12-Φ9	597	350	648	494	228	625	166	400	360	562	333	170	6-Φ12
4A	Φ400	Φ440	Φ460	8-Φ10	320	120×3=360	400	320	120×3=360	400	12-Φ10	636	380	774	472	272	683	205	500	400	700	380	—	4-Φ13
4.5A	Φ450	Φ490	Φ510	8-Φ10	360	78×5=390	420	320	87.5×4=350	380	18-Φ10	755	450	901	530	315	795	205	500	400	700	384	—	4-Φ13
5A	Φ500	Φ540	Φ570	8-Φ10	350	97.5×4=390	430	320	90×4=360	400	16-Φ10	731	430	873	522	307	753	205	500	400	700	378	—	4-Φ13
6A	Φ600	Φ650	Φ670	12-Φ10	470	104×5=520	550	350	100×4=400	430	18-Φ10	915	490	993	582	307	902	234	700	600	836	416	—	4-Φ13
6.5A	Φ550	Φ600	Φ650	12-Φ10	515	140×4=560	600	350	130×3=390	430	14-Φ10	990	605	1213	740	444	975	263	650	530	856	425	—	4-Φ14
7A	Φ595	Φ645	Φ695	12-Φ10	600	130×5=650	700	400	113×4=455	500	18-Φ10	1156	620	1255	738	395	1051	251	800	700	956	466	—	4-Φ14

# 11-62(E式) | 多翼型离心通风机

multi-blade centrifugal fan

11-62式皮带传动风机是11-62-A式传动基础上改进的新型产品。它具有比A式风量更大、噪声较低、结构牢固、设计新颖美观等特点，它是现代宾馆、酒楼及空调机组理想配套设备，也可作为输入气体或输出气体之用。输送的介质为空气或其他不自燃的、对人体无害的气体，气体中不含粘性物质，气体温度 $\leq 80^{\circ}\text{C}$ 。

11-62 is a new product improved on the base of 11-62-A type centrifugal fan, which has a larger volume, a lower noise than 11-62-A type. Featured by firm structure, new design, nice appearance, etc, the product is an ideal equipment for ventilation in modern hotel, restaurant as well as air-condition unit. The transporting medium is air or other non-spontaneous-combustion and non-explosive-combustion air with no harm to human. The air transferred shall not contain any adhesive material, with the temperature no higher than  $80^{\circ}\text{C}$



E式电机顶置

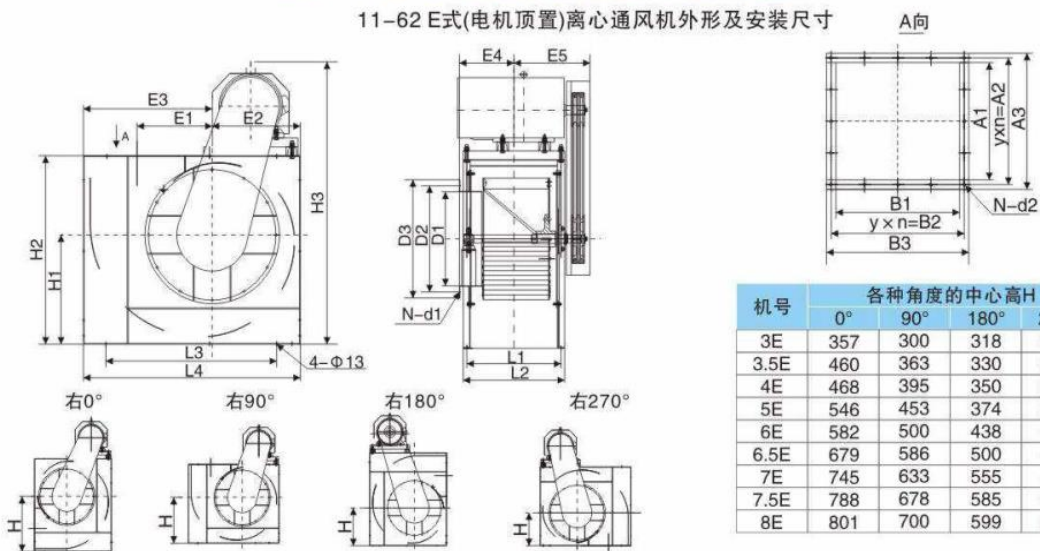


E式电机底置

机号 Model(№)	功率 Power(kW)	转速 Rotation(r/min)	流量 Volume(m <sup>3</sup> /h)	全压 Pressure(Pa)	噪声 Noise dB(A)
3E	1.5	1420	1959~4162	469~584	$\leq 74$
3.5E	1.1	960	2648~4303	353~265	$\leq 70$
	3	1420	3917~6365	772~582	$\leq 79$
4E	2.2	850	3984~7703	394~276	$\leq 72$
	3	960	4500~8700	502~352	$\leq 74$
5E	4	820	4841~8542	628~560	$\leq 78$
	5.5	960	5667~10000	861~767	$\leq 81$
6E	7.5	720	7000~16000	749~413	$\leq 80$
	7.5	650	8035~18364	716~395	$\leq 81$
6.5E	11	720	8900~20342	879~485	$\leq 83$
	11	650	10035~22937	830~458	$\leq 83$
7E	15	720	11116~25407	1019~562	$\leq 85$
	11	600	13846~23077	924~507	$\leq 83$
7.5E	15	650	15000~25000	1085~595	$\leq 85$
	15	560	12923~28000	894~700	$\leq 84$
8E	18.5	610	14077~30500	1061~831	$\leq 86$
	30	720	16616~36000	1478~1158	$\leq 89$

说明：本系列获得制冷设备全国工业产品生产许可证(QS标志)。

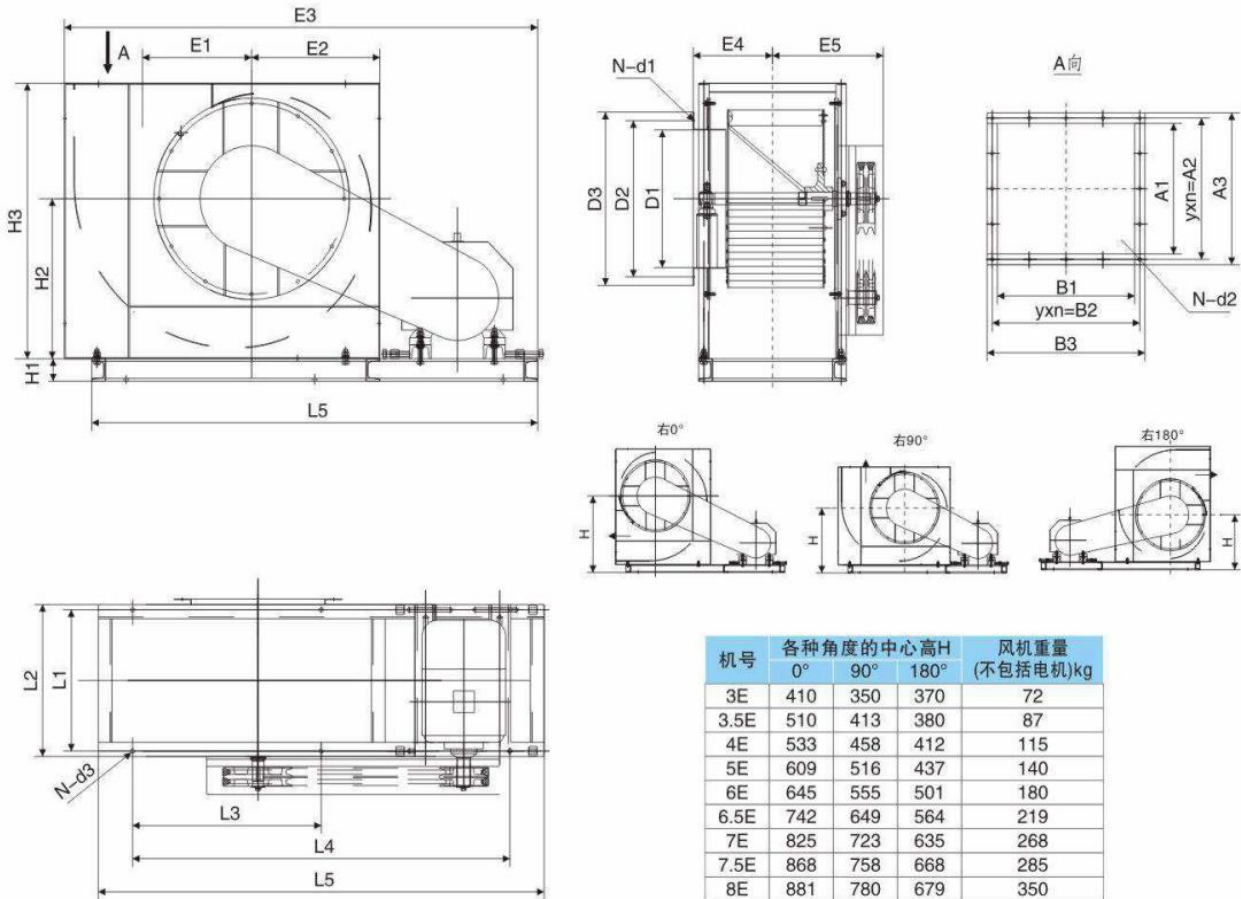
11-62 E式(电机顶置)离心通风机外形及安装尺寸



机号	各种角度的中心高H			
	0°	90°	180°	270°
3E	357	300	318	230
3.5E	460	363	330	257
4E	468	395	350	285
5E	546	453	374	327
6E	582	500	438	400
6.5E	679	586	500	435
7E	745	633	555	477
7.5E	788	678	585	523
8E	801	700	599	530

机号	进风口尺寸				出风口尺寸								L1	L2	L3	L4	E1	E2	E3	E4	E5	H1	H2	H3	N-d3	
	D1	D2	D3	N-d1	A1	A2	A3	B1	B2	B3	x	y														N-d2
3E	216	250	280	8- $\phi 10$	290	320	350	280	315	344	3	4	14- $\phi 9$	320	350	400	800	193	302	360	200	274	300	530	810	4- $\phi 13$
3.5E	270	306	340	8- $\phi 10$	300	330	360	360	394	424	4	3	14- $\phi 9$	330	360	450	900	248	330	460	205	265	363	620	950	4- $\phi 13$
4E	320	350	380	8- $\phi 10$	370	406	430	400	430	460	4	4	16- $\phi 10$	406	430	475	950	240	350	471	233	319	395	680	1004	4- $\phi 13$
5E	390	440	490	8- $\phi 10$	370	400	430	400	430	460	4	4	16- $\phi 10$	400	430	550	1100	319	374	546	231	323	453	780	$\frac{1149}{1169}$	4- $\phi 13$
6E	495	550	600	12- $\phi 10$	370	420	450	470	515	550	5	4	18- $\phi 10$	420	450	625	1250	307	438	582	277	353	500	900	1271	4- $\phi 13$
6.5E	550	600	650	12- $\phi 10$	400	440	480	550	590	630	5	4	18- $\phi 10$	440	480	700	1400	364	501	679	288	375	586	1020	$\frac{1432}{1460}$	4- $\phi 15$
7E	600	650	700	12- $\phi 10$	400	460	500	600	660	700	5	4	18- $\phi 10$	460	500	775	1550	395	555	745	300	370	633	1110	1560	4- $\phi 15$
7.5E	650	700	750	12- $\phi 10$	420	480	520	645	696	747	6	5	22- $\phi 10$	480	520	815	1630	413	588	788	294	386	678	1200	$\frac{1612}{1640}$	4- $\phi 15$
8E	700	750	800	12- $\phi 12$	450	500	550	700	750	800	6	5	22- $\phi 10$	510	550	865	1730	401	599	788	308	430	700	1230	$\frac{1692}{1712}$ 1732	4- $\phi 15$

11-62 E式(电机底置)离心通风机外形及安装尺寸



机号	各种角度的中心高H			风机重量 (不包括电机)kg
	0°	90°	180°	
3E	410	350	370	72
3.5E	510	413	380	87
4E	533	458	412	115
5E	609	516	437	140
6E	645	555	501	180
6.5E	742	649	564	219
7E	825	723	635	268
7.5E	868	758	668	285
8E	881	780	679	350

机号	进风口尺寸				出风口尺寸										L1	L2	L3	L4	L5	E1	E2	E3	E4	E5	H1	H2	H3	N-d3
	D1	D2	D3	N-d1	A1	A2	A3	B1	B2	B3	x	y	N-d2															
3E	216	250	280	8-Φ10	290	320	350	280	315	344	3	4	14-Φ9	320	350	400	800	1000	193	302	1085	200	274	50	300	530	6-Φ13	
3.5E	270	306	340	8-Φ10	300	330	360	360	394	424	4	3	14-Φ9	330	360	450	900	1100	248	330	1185	205	265	50	363	620	6-Φ13	
4E	320	350	380	8-Φ10	370	406	430	400	430	460	4	4	16-Φ10	406	430	475	950	1150	240	350	1235	233	319	63	395	680	6-Φ15	
5E	390	440	490	8-Φ10	370	400	430	400	430	460	4	4	16-Φ10	400	430	550	1100	1300	319	374	1380	231	323	63	453	780	6-Φ15	
6E	495	550	600	12-Φ10	370	420	450	470	515	550	5	4	18-Φ10	420	450	625	1250	1450	307	438	1526	277	353	63	500	900	6-Φ15	
6.5E	550	600	650	12-Φ10	400	440	480	550	590	630	5	4	18-Φ10	440	480	700	1400	1600	364	501	1680	288	375	63	586	1020	6-Φ15	
7E	600	650	700	12-Φ10	400	460	500	600	660	700	5	4	18-Φ10	460	500	775	1550	1750	395	555	1830	300	370	80	633	1110	6-Φ15	
7.5E	650	700	750	12-Φ10	420	480	520	645	696	747	6	5	22-Φ10	480	520	815	1630	1830	413	588	1910	294	386	80	678	1200	6-Φ19	
8E	700	750	800	12-Φ12	450	500	550	700	750	800	6	5	22-Φ10	510	550	865	1730	1930	401	599	2010	308	430	80	700	1230	6-Φ19	

## JZ-C 系列中压风机

series middle pressure centrifugal

JZ-C系列中压风机外壳采用塑胶壳，具有体积小、压力高、重量轻、运输方便等特点。广泛用于公园、广场、楼盘、商场等场所，也可以用于鼓风、排烟等场所。

JZ-C series medium-pressure centrifugal fan is made with plastic casing, which has the advantages of small size, high pressure, light weight, and easy for transportation. Can be wisely used in park, squares, houses and supermarket, can be also used in air blast or eject smoke places.

机号 Model(№)	功率 Power(W)	电压 Voltage(V)	转速 Rotation(r/min)	流量 Volume(m <sup>3</sup> /h)	全压 Pressure(Pa)	出风口尺寸 (mm)
JZ-21C	180	220	2800	360	1000	Φ59.5
JZ-22C	250	220	2800	450	1250	Φ67
JZ-23C	380	220	2800	600	1600	Φ74.5
JZ-24C	550	220	2800	800	1800	Φ74.5
JZ-25C	750	220	2800	1000	2000	Φ89



# XBF | 多翼型排烟离心通风机

multi-wings centrifugal fan for extraction smoke

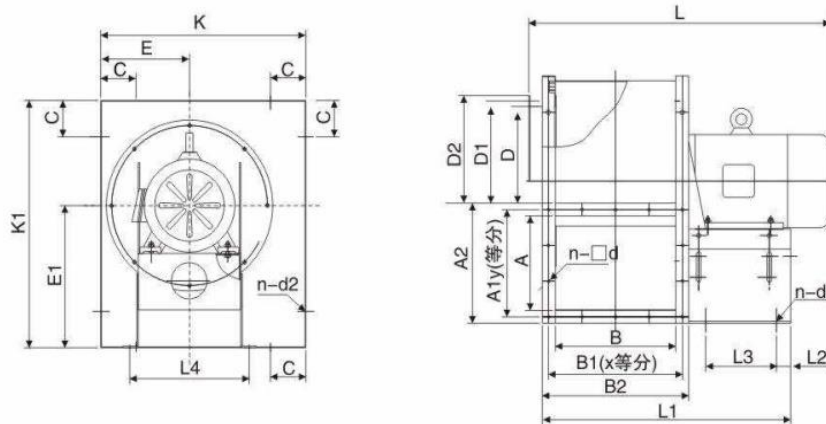
XBF系列多翼低噪声厨房排烟离心式通风机是应用和吸收美国“LAV”牌叶轮的设计技术,采用11-62系列和CF系列多翼型叶片结构形式,及针对其叶轮在厨房排烟使用难于清洗油污,精心研究与改良,以精湛技术与丰富的经验设计制造而成。

XBF is our application and development of the "LAV" licensing impeller design technology. The multi-airfoil blades have 11-62 series and CF series and have been modified by our superb technology and rich experience, to solve the problem that the impeller in the kitchen is hard to clean.



机号 Model(No)	功率 Power(kW)	电压 Voltage(V)	转速 Rotation(r/min)	流量 Volume(m <sup>3</sup> /h)	全压 Pressure(Pa)	静压 Static pressure(Pa)	噪声 Noise dB(A)
2.8A	1.1	220/380	1400	1388~3500	1000~642	569~478	≤74
3A	2.2	220	1420	2976~4500	800~650	710~580	≤78
	1.5	220/380	1400	2672~4118	835~796	759~617	≤77
3.5A	0.75	380	910	1769~3065	365~324	334~226	≤68
	3	220/380	1450	4187~5626	1100~1139	1006~1008	≤82
4A	1.1	220/380	910	2769~3724	483~499	442~443	≤74
	5.5	380	1450	4941~8401	1252~1345	1167~1100	≤87
	7.5	380	1450	9639~10492	1279~743	954~357	≤90
4.5A	2.2	380	960	4539~6947	613~315	544~156	≤80
	3	380	960	4250~8000	569~434	500~275	≤78
5A	4	380	960	4290~9528	750~857	709~653	≤75
5A	5.5	380	960	7148~12000	976~1017	906~844	≤79
	7.5	380	960	12900~14388	980~937	750~652	≤84
6A	11	380	960	12238~18500	1337~1110	1225~858	≤79
	5.5	380	720	9178~14982	753~558	693~389	≤73
6.5A	15	380	960	13024~21500	1595~1120	1488~850	≤80
	7.5	380	720	9768~17858	898~672	842~469	≤75
7A	11	380	720	13609~23912	1128~1114	1020~783	≤75

XBF系列离心通风机外形及安装尺寸



机号	进风口			出风口								地脚安装尺寸														
	D	D1	D2	A	A1	A2	y等分	B	B1	B2	x等分	n-Ød	L	L1	L2	L3	L4	K	K1	E	E1	C	N-Ød1	N-Ød2		
2.8A	280	306	322	315	345	375	3	190	220	250	2	10X8.5	516	-	-	430	40	130	230	510	560	235	327	50	4X10	14X10
3A	320	350	365	340	369	400	3	200	230	260	2	10X8.5	552	527	--	480	40	160	230	550	600	252	348	50	4X10	14X10
3.5A	360	394	414	400	430	460	4	230	261	290	3	14X8.5	681	611	--	555	40	200	317	640	700	294	401	50	4X10	14X10
4A	400	440	460	450	490	530	4	260	300	340	3	14X8.5	738	698	623	617	40	200	338	730	800	336	464	70	4X14	14X13
4.5A	450	490	510	500	540	580	4	290	330	370	3	14X8.5	813	--	--	646	40	200	338	800	900	351	517	70	4X14	14X13
5A	500	550	570	560	600	640	5	315	355	395	3	16X10.5	942	857	--	681	40	200	338	890	1000	390	570	70	4X14	14X13
6A	490	540	580	672	714	752	6	340	381	420	3	20X10.5	945	890	--	809	80	260	398	1090	1180	504	676	70	4X14	14X13
6.5A	500	550	650	728	770	808	7	340	381	420	3	20X10.5	978	908	--	867	80	300	428	1175	1265	546	729	70	4X14	14X13
7A	600	640	680	784	826	864	7	340	381	420	3	20X10.5	978	--	--	867	80	300	436	1260	1355	588	782	70	4X17	14X18

## CFG | 管道式通风机 Duct extraction fan

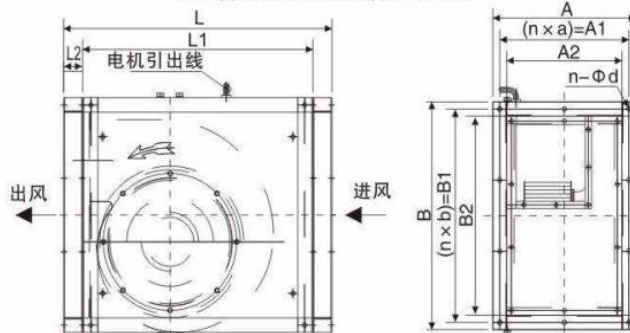
CFG管道式系列是CF系列的管道式产品，该风机具有噪音低、体积小、风量大、性能优良等特点。应用于宾馆、商场、民用建筑的通风换气，输送气体温度 $\leq 60^{\circ}\text{C}$ 。

CFG piped low noise fan is a piped type fan in CF series. With a characteristic of low noise, small size, large air volume and good performance, the fan is widely used in hotels, stores, and civil buildings to transport air whose temperature is  $\leq 60^{\circ}\text{C}$ .

机号 Model(№)	功率 Power(kW)	转速 Rotation(r/min)	流量 Volume(m <sup>3</sup> /h)	全压 Pressure(Pa)	噪声 Noise dB(A)
1.4	0.019	1380	211~157	71~104	$\leq 44$
	0.1	2320	418~208	172~346	$\leq 49$
2.5	0.04	390	600~450	80~100	$\leq 46$
	0.09	900	800~560	105~142	$\leq 53$
	0.25	1380	1200~860	225~330	$\leq 61$
3	0.09	690	1260~800	100~156	$\leq 52$
	0.18	900	1640~1060	158~246	$\leq 58$
	0.75	1380	2510~1620	370~578	$\leq 68$
3.5	0.25	690	1993~1286	126~197	$\leq 57$
	0.45	900	2599~1678	214~335	$\leq 60$



CFG管道式通风机安装尺寸图表



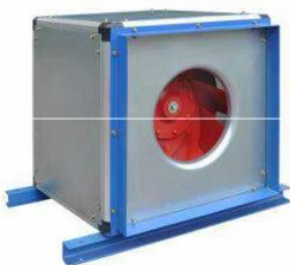
机号	L	L1	L2	A	A1	A2	B	B1	B2	n x a	n x b	n-Φd	重量 (kg)
1.4	250	-	-	200	180	160	290	270	250	-	2 x 135	6-Ø8	4.5
2.5	564	484	40	313	280	250	483	450	420	2 x 140	3 x 150	10-Ø10	26
3.0	664	584	40	363	330	300	583	552	520	3 x 110	4 x 138	14-Ø10	36
3.5	754	674	40	413	381	350	670	640	610	3 x 127	5 x 128	16-Ø10	55

说明：该风机进、出风口尺寸相等，正常配置：机号为1.4的风机电动机电压为220V，机号为2.5~3.5的风机电动机电压为380V。（以上重量为不含电动机的重量）

## WDF | 型无蜗壳离心风机箱 WDF series voluteless centrifugal fan

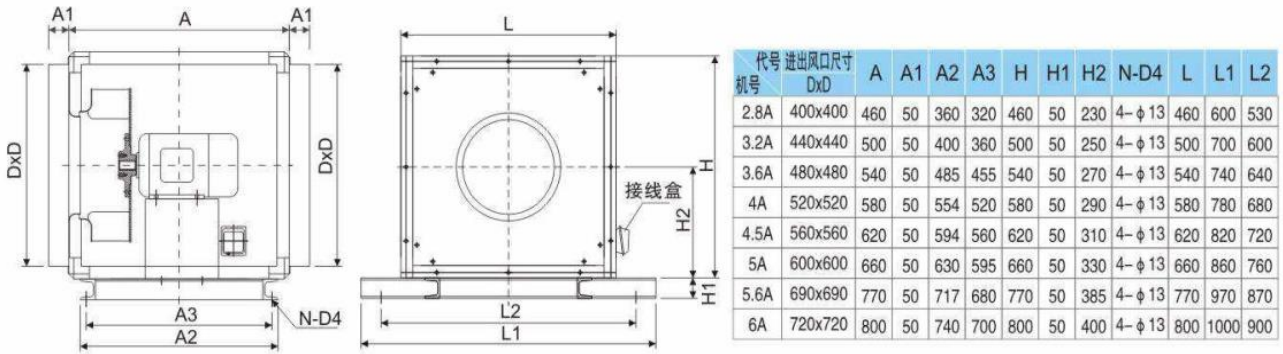
WDF系列无蜗壳离心风机箱是由单吸式高效后弯倾斜式离心叶轮、消声箱体、低噪音风机专用电机组成。具有效率高、噪声较低、静压高、结构简单、外形美观、安装维修方便，叶轮采用单板后倾弧型设计，对叶片附着有易于清洗的特点。广泛用于民用建筑通风换气用。输送空气和其他无腐蚀、无粘性物质对人体无害的气体，气体温度范围 $-20^{\circ}\text{C} \sim 60^{\circ}\text{C}$ 。

WDF series voluteless centrifugal fan is designed with the single-entry high efficient backward-style impeller, the anechoic design cabinet and special design motor just for low noise fan. It has the advantages of high efficient, high static pressure, simple structure, perfect appearance, easy maintenance and installation. The impeller is designed with backward-style, which makes it easy to clean. Wisely used in civil architecture for ventilation. The transmission medium can be air or other non-hypergol and uninjurious gas, the medium is not containing with sticky substance, temperature must be within minus 20 degree to 60 degrees.



机号 Model(№)	功率 Power(kW)	电压 Voltage(V)	转速 Rotation(r/min)	流量 Volume(m <sup>3</sup> /h)	全压 Pressure(Pa)	静压 Static pressure(Pa)
2.8A	0.18	220V/380V	1450	798~1271	169~87	168~84
3.2A	0.25	220V/380V	1450	1219~2022	217~94	214~86
3.6A	0.37	220V/380V	1450	1422~2341	281~170	279~165
4A	0.55	220V/380V	1450	1899~3578	373~188	371~180
4.5A	1.1	220V/380V	1450	3031~4947	449~278	445~268
5A	1.5	380V	1450	3446~6526	642~325	639~316
5.6A	2.2	380V	1450	5192~10171	687~324	681~302
6A	4	380V	1450	5511~10206	869~423	863~405

WDF型无蜗壳离心风机箱安装尺寸图表



## GDF | 型离心式管道风机 GDF centrifugal pipe fan

该风机是在吸取国外先进技术的基础上加以改进，自主研发的新型产品，风机静压高、运转平稳、噪声较低、安装尺寸小，方便安装，可直接与风管连接，广泛用于工业与民用建筑内的通风换气。输送空气和其他无腐蚀、无粘性物质对人体无害的气体，所含尘土及硬质颗粒物 $\leq 120\text{mg}/\text{m}^3$ ，气体温度范围 $-20^\circ\text{C} \sim 60^\circ\text{C}$ 。

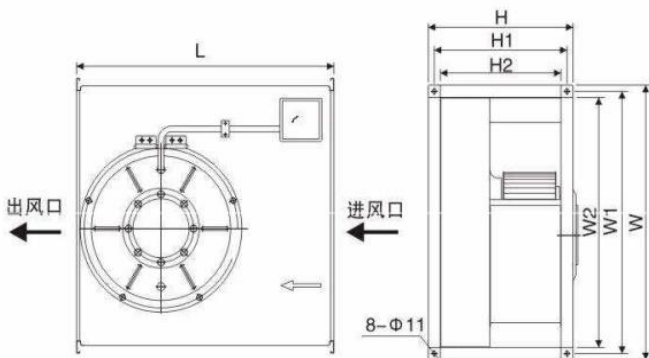
The fan is new improved product featured by high static pressure, stable running, low noise, easy installation, small size and direct connecting with pipe. It is widely used for ventilation in enterprises and civil buildings for non-corrosive, un-combustible and harmless gas. Gas cannot contain sticky material, dust&hard particle is less than  $120\text{mg}/\text{m}^3$ ; Temperature range:  $-20^\circ\text{C} \sim 60^\circ\text{C}$ .



机号 Model(№)	功率 Power(kW)	电压 Voltage(V)	转速 Rotation(r/min)	流量 Volume(m <sup>3</sup> /h)	全压 Pressure(Pa)	噪声 Noise dB(A)
400×200-41	0.26	220	1200	560~1002	230~57	≤71.5
400×200-43	0.26	380	1300	652~1165	238~120	≤72.7
500×250-61	0.22	220	850	643~1134	142~118	≤65.5
500×250-41	0.45	220	1300	833~1650	332~200	≤75.5
500×250-43	0.7	380	1310	1015~1898	382~260	≤76.5
500×300-61	0.22	220	930	1207~2132	212~188	≤71.4
500×300-41	0.63	220	1250	1617~2857	400~340	≤79.5
500×300-43	1.0	380	1280	1818~3050	410~352	≤80.6
600×300-61	0.44	200	850	989~1988	238~158	≤71.5
600×300-63	0.44	380	900	1048~2109	242~161	≤73.5
600×300-41	1.0	220	1280	1610~2847	425~307	≤81.7
600×300-43	1.5	380	1300	1837~2967	477~317	≤83.6
600×350-61	0.64	220	850	2120~3020	334~283	≤73.5
600×350-63	0.92	380	870	2311~3286	351~302	≤73.6
600×350-43	1.7	380	1200	3166~4502	469~371	≤81.5
600×350-43	2.0	380	1250	3520~4750	509~406	≤83.4
700×400-83	1.15	380	690	2146~3831	230~142	≤73.7
700×400-63	1.5	380	910	3108~5679	387~242	≤79.6
700×400-43	3.7	380	1300	4009~7405	894~314	≤87.8
800×500-83	1.15	380	690	3496~6646	352~243	≤74.8
800×500-63	2.5	380	890	4234~7482	576~265	≤83.5
1000×500-83	1.6	380	690	3715~6924	332~283	≤79.4

说明：本系列获得制冷设备全国工业产品生产许可证(QS标志)。

GDF管道离心通风机安装尺寸图表



机号	L	W	W1	W2	H	H1	H2	重量(kg)
GDF400×200	450	460	430	400	260	230	200	23
GDF500×250	530	560	530	500	310	280	250	27
GDF500×300	600	560	530	500	360	330	300	35
GDF600×300	640	660	630	600	360	330	300	40
GDF600×350	720	660	630	600	410	380	350	56
GDF700×400	780	760	730	700	460	430	400	80
GDF800×500	900	860	830	800	560	530	500	103
GDF1000×500	980	1060	1030	1000	560	530	500	106



单相220V 型type



三相380V 型type

DKT系列适用于工矿企业、宾馆、大型商场等建筑设施的各种大小规格的空调箱、风机柜式空调机组、中央空调机组和各种净化设备，具有通用性强、效率较高、噪声较低、风量等特点。输送不自燃、无腐蚀性气体，温度在-20℃~60℃气体，含尘量和其他固体的含量≤100mg/m<sup>3</sup>。

It is an ideal corollary product for central air-conditioner equipment of different specifications, heating and ventilating air conditioner, purifier, ventilator and other equipment. It has high versatility, high efficiency, low noise, large volume and other features. The air it transferred shall not contain any flammable, corrosive material with the temperature of air at -20℃ to 60℃, dust and grain and the concentration shall not exceed 100mg/m<sup>3</sup>.

### DKT 单相风机系列 220V fan series

机号 Model(№)	功率 Power(kW)	电压 Voltage(V)	型式 type	流量 Volume(m <sup>3</sup> /h)	全压 Pressure(Pa)	静压 Staticpressure(Pa)
2.0A	0.22	220	高速	1044~2314	207~177	192~106
			中速	919~2036	160~137	149~82
			低速	836~1851	133~113	123~68
	0.10	220	高速	710~1573	96~98	89~49
			中速	668~1481	85~72	79~43
			低速	627~1388	75~64	69~38
2.25A	0.25	220	高速	1110~2393	119~99	110~57
			中速	1045~2252	106~87	98~50
			低速	914~1971	81~67	75~38
	0.55	220	高速	1763~3800	300~249	278~143
			中速	1502~3237	218~180	201~104
			低速	1306~2680	165~136	152~78
2.5A	0.37	220	高速	1178~2680	159~163	148~107
			中速	1109~2522	141~144	131~95
			低速	1040~2365	124~127	116~83
	0.75	220	高速	1377~3941	344~352	321~231
			中速	1594~3626	291~298	272~196
			低速	1386~3153	220~226	205~148

### DKT 三相风机系列 380V fan series

机号 Model(№)	功率 Power(kW)	电压 Voltage(V)	流量 Volume(m <sup>3</sup> /h)	全压 Pressure(Pa)	静压 Staticpressure(Pa)
2.0A	0.18-4P	380	852~1532	227~208	217~176
	0.25-4P	380	1066~2348	251~245	213~182
	0.32-4P	380	1568~3010	266~245	219~145
	0.12-6P	380	931~1759	110~102	92~60
	0.18-6P	380	1350~2501	114~91	94~40
	0.32-4P	380	1304~2090	327~320	312~282
2.25A	0.45-4P	380	2159~3426	320~301	260~209
	0.55-4P	380	2387~3976	305~254	243~151
	0.18-6P	380	1642~2548	160~147	137~92
	0.25-6P	380	1905~3107	142~110	107~50
	0.55-4P	380	1373~2577	449~470	433~427
	0.8-4P	380	2265~4302	455~502	415~380
2.5A	0.25-6P	380	1576~2770	220~250	200~198
	1.1-4P	380	2463~4598	398~452	367~344
	1.5-4P	380	3504~5866	500~422	438~258
	0.37-6P	380	2363~3863	241~231	213~156
	0.55-6P	380	2925~4450	270~194	226~127
	1.5-4P	380	3071~5520	682~750	642~649
3.0A	0.55-6P	380	2033~4225	298~336	285~274
	1.8-4P	380	3041~5565	744~836	711~741
	2.2-4P	380	4343~6820	820~839	749~699
	0.8-6P	380	2875~5408	359~353	328~265
	3.0-4P	380	4087~8165	952~979	915~847
	4.0-4P	380	7424~10913	976~938	852~703
3.55A	0.8-6P	380	2803~5620	407~451	388~407
	1.5-6P	380	4002~8633	459~418	418~271
	0.55-8P	380	3301~5646	257~248	230~185
	1.5-6P	380	3080~6380	552~605	539~555
	1.8-6P	380	5088~7526	576~656	538~587
	2.2-6P	380	6842~9130	632~665	568~550
4.0A	1.1-8P	380	4812~6847	355~374	319~309
	4.0-6P	380	8437~13617	805~868	744~708
	5.5-6P	380	11750~18520	841~869	722~539
	7.5-6P	380	13710~21500	867~881	705~483
	2.2-8P	380	9033~13350	462~502	410~309
	6.0-6P	380	11441~20500	887~950	822~812
5.0A	7.5-6P	380	13845~23433	938~974	841~762
	4.0-8P	380	11883~18349	593~625	494~412

说明：本系列获得制冷设备全国工业产品生产许可证(QS标志)。



# BF | 风机箱

## BF series Cabinet Fan

BF系列风机箱是专为满足不同工况运行要求的送风排气设备，根据季节变化及运行工况调节所需风量，节省能耗，并可同时向多方向的管道送风。具有运行平稳、噪声较低、体积小、重量轻、外形美观、维护保养方便等优点。

广泛应用于工业生产、民用建筑、商业娱乐、文教卫生等行业的空调工程系统的送风和排风。风机箱亦可根据要求通过电源调压或电源变频来调节风量、风压、配置电控箱后可远程控制。风机箱配套的风机采用外转子电机驱动，双进风结构，卧式为水平进出风，立式为水平进风垂直上出风。

BF series fan is designed to meet the requirements of different operating conditions for the air exhaust equipment, which can regulate air flow according to seasonal variations and operating conditions to save energy consumption. Featured by smooth running, low noise, small size, light weight, & convenient maintenance, it can supply air to pipelines of different directions. Fan is widely used for ventilation in air conditioning system in buildings, factories etc. Upon request, the fan can regulate air flow & pressure through AC POWER SOURCE and it can be remote control by electronic control box. BF series fan uses external rotor motor, dual-inlet structure, all-metal frame & removable acoustic insulation panels, which is flexible for installation.



机号 Model(№)	功率 Power(kW)	电压 Voltage(V)	流量 Volume(m <sup>3</sup> /h)	全压 Pressure(Pa)	静压 Static pressure(Pa)
BF-2.0A (单相)	0.22	220	高速 1044~2314	207~177	192~106
			中速 919~2036	160~137	149~82
			低速 836~1851	133~113	123~68
BF-2.25A (单相)	0.10	220	高速 710~1573	96~98	89~49
			中速 668~1481	85~72	79~43
			低速 627~1388	75~64	69~38
BF-2.25A (单相)	0.25	220	高速 1110~2393	119~99	110~57
			中速 1045~2252	106~87	98~50
			低速 914~1971	81~67	75~38
BF-2.5A (单相)	0.55	220	高速 1763~3800	300~249	278~143
			中速 1502~3237	218~180	201~104
			低速 1306~2680	165~136	152~78
BF-2.5A (单相)	0.37	220	高速 1178~2680	159~163	148~107
			中速 1109~2522	141~144	131~95
			低速 1040~2365	124~127	116~83
BF-2.5A (单相)	0.75	220	高速 1377~3941	344~352	321~231
			中速 1594~3626	291~298	272~196
			低速 1386~3153	220~226	205~148
BF-2.0A	0.18-4P	380	852~1532	227~208	217~176
	0.25-4P	380	1066~2348	251~245	213~182
	0.32-4P	380	1568~3010	266~245	219~145
	0.12-6P	380	931~1759	110~102	92~60
BF-2.25A	0.18-6P	380	1350~2501	114~91	94~40
	0.32-4P	380	1304~2090	327~320	312~282
	0.45-4P	380	2159~3426	320~301	260~209
	0.55-4P	380	2387~3976	305~254	243~151
BF-2.5A	0.18-6P	380	1642~2548	160~147	137~92
	0.25-6P	380	1905~3107	142~110	107~50
	0.55-4P	380	1373~2577	449~470	433~427
	0.8-4P	380	2265~4302	455~502	415~380
BF-2.8A	0.25-6P	380	1576~2770	220~250	200~198
	1.1-4P	380	2463~4598	398~452	367~344
	1.5-4P	380	3504~5866	500~422	438~258
	0.37-6P	380	2363~3863	241~231	213~156
BF-3.0A	0.55-6P	380	2925~4450	270~194	226~127
	1.5-4P	380	3071~5520	682~750	642~649
	0.55-6P	380	2033~4225	298~336	285~274
BF-3.15A	1.8-4P	380	3041~5565	744~836	711~741
	2.2-4P	380	4343~6820	820~839	749~699
	0.8-6P	380	2875~5408	359~353	328~265
BF-3.55A	3.0-4P	380	4087~8165	952~979	915~847
	4.0-4P	380	7424~10913	976~938	852~703
	0.8-6P	380	2803~5620	407~451	388~407
	1.5-6P	380	4002~8633	459~418	418~271
BF-4.0A	0.55-8P	380	3301~5646	257~248	230~185
	1.5-6P	380	3080~6380	552~605	539~555
	1.8-6P	380	5088~7526	576~656	538~587
	2.2-6P	380	6842~9130	632~665	568~550
BF-4.5A	1.1-8P	380	4812~6847	355~374	319~309
	4.0-6P	380	8437~13617	805~868	744~708
	5.5-6P	380	11750~18520	841~869	722~539
BF-5.0A	7.5-6P	380	13710~21500	867~881	705~483
	2.2-8P	380	9033~13350	462~502	410~309
	6.0-6P	380	11441~20500	887~950	822~812
	7.5-6P	380	13845~23433	938~974	841~762
	4.0-8P	380	11883~18349	593~625	494~412

注：根据客户需要可提供2风机(BF-II型)或3风机(BF-III型)。

说明：本系列获得制冷设备全国工业产品生产许可证(QS标志)。

# DT | 柜式离心通风机

## DT series Cabinet Centrifugal Fan



DT系列柜式离心风机具有高效率、噪声较低、结构新颖紧凑、振动小、重量轻、安装维护方便等优点，广泛应用于宾馆、饭店、礼堂、影剧院、地下室、厂矿企业、办公楼等厨房排油烟及通风换气。

输送空气和其它不自燃、对人体无害、无腐蚀性气体，气体内不允许有粘性物质，所含的尘土及硬质颗粒物不大于150mg/m<sup>3</sup>，气体温度不得超过80℃。

DT series low noise centrifugal fan has the benefits of high efficiency, low noise, novel compact structure, small vibration, light weight, easy maintenance and install, etc. It can be widely used in hotels, restaurants, cinemas, halls, mining industries, building to exhaust the air or exhaust the lampblack. The air transferred shall not contain any adhesive material, dust and grain and the concentration shall not exceed 150mg/m<sup>3</sup>, with the temperature no higher than 80℃.

DT 柜机单速系列 DT Single speed series

机号 Model(Nº)	功率 Power(kW)	转速 Rotation(r/min)	流量 Volume(m <sup>3</sup> /h)	全压 Pressure(Pa)	静压 Static pressure(Pa)	噪声 Noise dB(A)
9"	0.55	900	1328~3171	218~209	198~154	≤66
	0.75	1000	1476~3524	269~259	245~190	≤67
	1.1	1200	2346~4670	378~361	343~223	≤69
	1.5	1400	2736~5448	514~491	467~304	≤71
10"	0.75	900	2422~3905	215~151	190~87	≤67
	1.1	1000	2691~4339	256~186	234~108	≤68
	1.5	1200	3229~5207	381~268	338~155	≤70
	2.2	1400	3768~6075	520~365	460~211	≤72
12"	1.1	800	3221~6025	251~195	224~107	≤68
	1.5	900	3623~6778	316~247	285~135	≤69
	2.2	1050	4288~8021	443~345	398~190	≤71
	3	1250	5033~9414	610~475	549~260	≤73
15"	1.5	700	4934~8676	242~200	210~103	≤69
	2.2	820	5780~10164	332~273	290~142	≤70
	3	850	6526~10977	393~242	339~170	≤72
	4	930	6910~11623	441~272	380~200	≤73
18"	2.2	600	6954~12376	283~203	240~109	≤70
	3	720	8150~14507	389~278	332~149	≤71
	4	820	9404~16738	517~370	440~200	≤72
	5.5	930	10601~18869	657~471	560~252	≤74
20"	3	560	7343~15390	289~216	272~140	≤71
	4	610	8412~17628	378~283	356~184	≤72
	5.5	720	9613~20146	495~370	465~240	≤74
	7.5	800	10815~22665	625~468	589~303	≤75
22"	4	550	11528~22666	335~218	307~110	≤72
	5.5	650	13624~26787	467~305	428~152	≤73
	7.5	720	15091~29672	573~373	525~187	≤75
	11	800	16768~32969	708~460	650~231	≤77
25"	5.5	520	17107~27831	345~243	307~170	≤73
	7.5	580	19081~31042	430~303	383~215	≤74
	11	650	21713~35324	556~392	495~278	≤76
	15	720	24016~39070	680~480	606~338	≤78
28"	7.5	500	21203~33778	393~355	351~275	≤74
	11	560	24321~38745	523~468	462~360	≤76
	15	650	27439~43712	658~590	588~460	≤77
	18.5	720	30557~48680	825~739	729~578	≤79
30"	22	800	33675~53647	990~897	886~702	≤80
	11	500	24938~35334	494~426	450~360	≤75
	15	560	27931~39574	620~535	564~450	≤77
	18.5	600	29926~48202	723~614	647~516	≤79
33"	22	620	32420~52219	835~720	760~605	≤81
	30	650	35911~57843	1024~884	769~745	≤82
	11	400	30006~46447	366~303	318~208	≤76
	15	450	34397~53244	481~398	418~273	≤77
36"	18.5	500	36592~56642	545~451	473~309	≤79
	22	550	38788~60041	612~506	532~347	≤81
	30	600	43179~66838	760~628	660~430	≤83
	37	650	47716~73862	927~766	804~525	≤84
36"	15	350	31926~52079	360~286	317~217	≤78
	18.5	400	36487~59519	468~374	414~283	≤79
	22	450	41048~66959	593~474	524~359	≤81
	30	500	45608~74399	732~585	647~443	≤82
	37	550	50169~81839	886~707	783~536	≤84
	45	600	54730~89278	1054~842	932~638	≤85

说明：本系列获得制冷设备全国工业产品生产许可证(QS标志)。

# DT | 柜式(双速)离心通风机

## DT series (Dual Speed) Cabinet Centrifugal Fan

DT 柜机双速系列 DT Double speed series

机号 Model(Nº)	功率 Power(kW)	转速 Rotation(r/min)	流量 Volume(m³/h)	全压 Pressure(Pa)	静压 Static pressure(Pa)
12"	6/4P	700/1050	2818~5271	191~149	172~82
	0.9/2.5		4227~7908	430~335	378~184
	6/4P	830/1250	3355~6276	271~211	243~116
15"	1.1/3.2	700/1050	5033~9414	610~475	549~260
	6/4P		5075~8924	256~210	222~109
	6/4P	830/1250	7613~13386	574~473	501~245
18"	2.2/6.7	600/900	5874~10329	342~281	298~146
	6/4P		6840~12173	274~196	233~105
	6/4P	700/1050	10259~18260	615~441	524~236
20"	3.1/9.5	530/800	7979~14202	372~268	317~143
	6/4P		7121~14923	272~202	255~131
	6/4P	600/900	10681~22385	610~456	574~295
22"	3.1/9.5	530/800	8011~16789	344~257	323~166
	6/4P		12017~25183	773~578	727~374
	6/4P	600/900	11179~21979	315~205	288~103
25"	3.1/9.5	480/720	16768~32969	708~460	649~231
	6/4P		12576~24727	398~259	365~130
	6/4P	600/900	18864~37090	896~583	820~293
28"	5.1/15.5	480/720	15791~25690	294~207	262~146
	6/4P		18204~29615	391~275	348~195
	6/4P	530/800	27306~44422	880~620	783~438
30"	8.5/24	480/720	22623~35018	362~300	314~205
	6/4P		33934~52527	815~674	707~462
	6/4P	530/800	25722~39815	468~387	406~265
33"	11/33	433/650	38582~59723	1053~871	914~597
	6/4P		24740~40357	377~315	333~228
	6/4P	480/720	37110~60536	848~709	750~513
33"	13/38	480/720	27404~44730	462~387	409~280
	6/4P		41107~67055	1040~870	920~630
	6/4P	425/640	34303~48335	392~328	330~225
33"	11/33	465/700	51305~72502	883~735	742~506
	6/4P		37410~52866	469~393	394~269
33"	13/38		56115~79299	1056~883	887~605



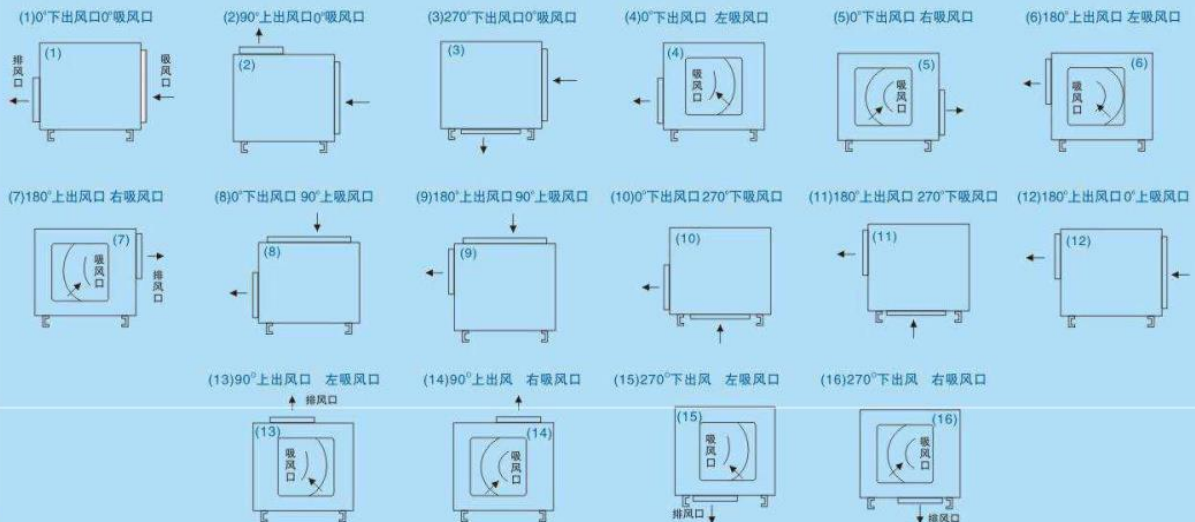
铝合金框架型  
Aluminum frame type



电机侧置  
Motor placed side

说明：本系列获得制冷设备全国工业产品生产许可证(QS标志)。

### 柜式风机进风口位置图 Inlet & Outlet Location Map



## CZ | 节能低噪音中压通风机

energy-saving middle pressure centrifugal fan

本系列风机采用离心式结构，按外壳及叶轮分CZ铝合金型及CZ-T冷扎板冲压型两种。它具有重量轻、款式新颖，流量大、噪声低等特点。适用于工厂冶炼、柴油汽化炉、配套厨房设备，充气加压设施，工业锅炉、塑料制品等配套机械行业设备使用。

CZ series adopt the centrifugal structure. Classified by outer casing and impeller, the series can be divided into two types, CZ aluminum alloy type and CZ-T rolling plate stamping type. Featured by light weight, new pattern, large air flow and low noise, this series are used in some industrial devices to blow air, such as smelting, diesel vaporization heater matching, kitchen equipment, pneumatic compression facilities, industrial boilers, plastics machinery.



CZ 铝壳型  
Aluminum shell type



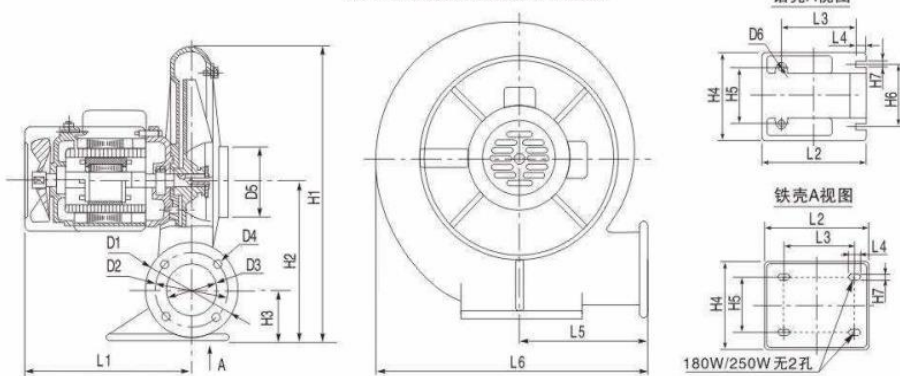
CZ-T 铁壳型  
Iron shell type



无脚加咀型  
W.outlet flange, W.T.fan feet

机号 Model(№)	功率 Power(kW)	电压 Voltage(V)	转速 Rotation(r/min)	流量 Volume(m <sup>3</sup> /h)	全压 Pressure(Pa)	噪声 Noise dB(A)
180W	0.18	220/380	2800	408	1100	≤60
250W	0.25	220/380	2800	450	1200	≤68
370W	0.37	220/380	2800	690	1880	≤76
550W	0.55	220/380	2800	960	1980	≤77
750W	0.75	220/380	2800	1170	2140	≤79
900W	0.9	220/380	2800	1320	2140	≤80
1100W	1.1	220/380	2800	1404	2180	≤81
1500W	1.5	220/380	2800	1530	2400	≤83
2200W	2.2	220/380	2800	1560	2500	≤84
3000W	3	380	2900	1620	2650	≤89

CZ中压通风机安装尺寸图表



规格 尺寸	180W	250W	370W	550W	750W (三相)	750W (单相)	900W	1100W	1500W	2200W	3000W
L1	185 (191)	200 (206)	215 (232)	240 (252)	240	270	270	270	290	323	358
L2	135 (170)	135 (170)	208 (212)	208 (212)	232	232	232	232		260	260
L3	95 (-)	95 (-)	135 (145)	135 (145)	160	160	160	160	166	188	188
L4	16 (26)	16 (26)	20 (26)	20 (26)	20	20	20	20	20	24	24
L5	162 (165)	162 (165)	193 (205)	193 (205)	195	195	195	195	211	237	237
L6	327 (340)	327 (340)	408 (412)	408 (412)	410	410	410	410	456	480	480
H1	354 (356)	354 (356)	432 (435)	432 (435)	465	465	465	465	480	510	510
H2	194 (198)	194 (198)	232 (242)	232 (242)	252	252	252	252	253	280	280
H3	58 (65)	58 (65)	66 (75)	66 (75)	77	77	77	77	86	100	100
H4	124 (140)	124 (140)	180 (193)	180 (193)	175	175	175	175	186	220	220
H5	66 (70)	66 (70)	100 (130)	100 (130)	115	115	115	115	115	140	140
H6	-	-	120	120	131	131	131	131	135	163	163
H7	12 (10)	12 (10)	12 (13)	12 (13)	12	12	12	12	13	13	13
D1	φ110 (118)	φ110 (118)	φ130 (125)	φ130 (125)	φ155	φ155	φ155	φ155	φ156	φ185	φ185
D2	φ93 (90)	φ93 (90)	φ110 (100)	φ110 (100)	φ130	φ130	φ130	φ130	φ132	φ158	φ158
D3	φ65 (60)	φ65 (60)	φ70 (70)	φ70 (70)	φ95	φ95	φ95	φ95	φ100	φ120	φ120
D4	φ9.5 (8)	φ9.5 (8)	φ10.5 (8)	φ10.5 (8)	φ13	φ13	φ13	φ13	φ13	φ13	φ13
D5	φ83.5 (85)	φ83.5 (85)	φ109 (105)	φ109 (105)	φ130	φ130	φ130	φ130	φ130	φ148	φ148
D6	φ10	φ10	φ10	φ10	φ13	φ13	φ13	φ13	φ13	φ13	φ13

注：表中括号内的为铁壳型尺寸；其它为铝壳型尺寸。

## GZ | 干燥吹风机 drying fan

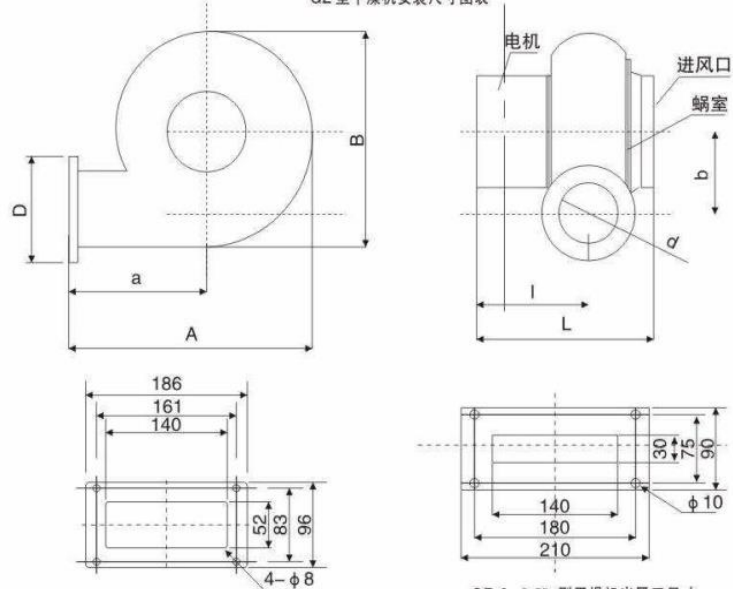
GZ系列干燥吹风机采用全铝合金外壳，具有噪声低、风量大、重量轻，适用于机械设备配套使用，进风口采用可调节设计，适合配套机械所需的通风加压要求。

GZ series are made of aluminum alloy material. The whole fan is featured by low noise, large air volume, light weight, which can match the machinery and equipment. The fan inlet and outlet can adjust to needs of compression and ventilation.



机号 Model(№)	功率 Power(kW)	电压 Voltage(V)	转速 Rotation(r/min)	流量 Volume(m <sup>3</sup> /h)	全压 Pressure(Pa)
GZ II -1.5"	0.05	220/380	2800	150	420
GZ I -2.5"	0.1	220/380	2800	200	540
GZ I -3"	0.14	220/380	2800	250	680
GZ I -4"	0.35	220/380	2800	560	800
GZ I -5"	0.75	220/380	2800	630	1000

GZ型干燥风机安装尺寸图表



GZ II -1.5" 型干燥风机出口尺寸

GZ I -2.5" 型干燥风机出口尺寸

型号	尺寸	A	a	B	b	L	l	D	d
GZ II -1.5"		185	90	200	80	195	125	80	60
GZ I -2.5"		280	150	280	95	220	140	120	68
GZ I -3"		295	160	305	100	240	150	140	75
GZ I -4"		345	180	355	125	340	180	150	95
GZ I -5"		390	200	405	130	380	195	190	125

## DZ | 型高压离心通风机 high pressure centrifugal fan

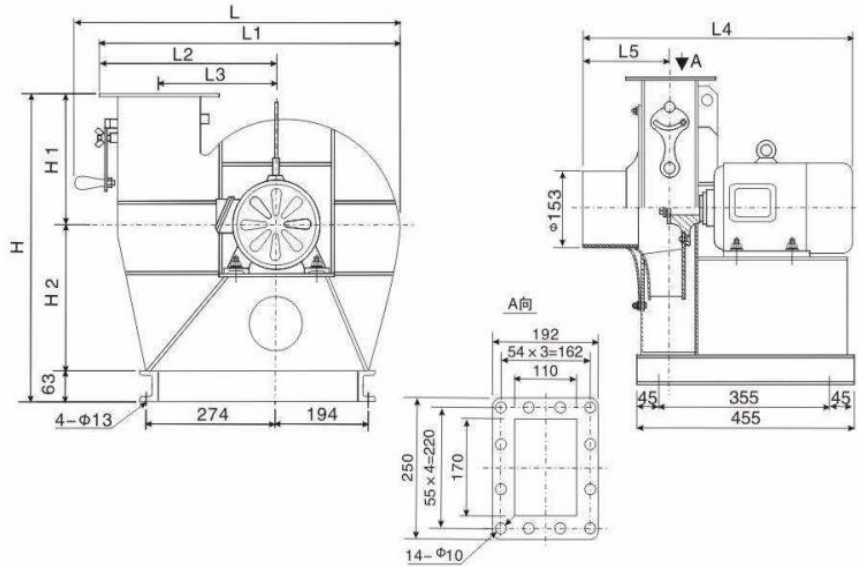
DZ是纸箱机械专用风机也可以用于高压强制通风，并可广泛用于输送物料、输送空气及无腐蚀性不自燃、不含粘性物质之气体，介质温度最高不超过80℃，空气所含尘土及硬质颗粒不大于150mg/m<sup>3</sup>。

DZ is suitable for carton machine and coercive ventilation, and is widely use to transport air as well as materials. The air transferred shall not contain any corrosive, not spontaneous combustion and adhesive material, dust and grain and the concentration shall not exceed 150mg/m<sup>3</sup>, with the temperature no higher than 80℃.



机号 Model(№)	功率 Power(kW)	转速 Rotation(r/min)	流量 Volume(m <sup>3</sup> /h)	全压 Pressure(Pa)
3.6A	3	2900	1217~3000	2625~1946
4.5A	5.5	2900	1577~3000	4279~3600

DZ系列离心通风机安装尺寸图表



机号 (No)	L1	L2	L3	L	L4	L5	H	H1	H2
3.6A	634	372	247	700	567	186	630	276	300
4.5A	746	428	303	812	662	186	730	311	356

## HBJS | 型铝合金离心通风机 aluminum alloy centrifugal fan

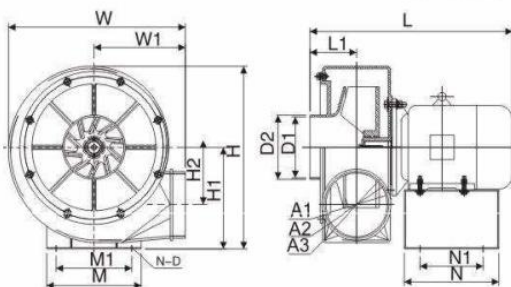
HBJS铝合金风机是专为纸箱机械滚轮送纸及吸尘而设计的专用风机，叶轮为半开式，由10个前向弯曲一片与轴盘一体浇铸成型，风机压力高，压力曲线平稳、不易积尘、耐磨、防爆、不产生火花等优点。该产品也适用于企业除尘系统输送带有纤维、绒等杂质，排送含有木质碎屑、尘土等的空气，其输送介质温度不超过80℃。

HBJS series are the professional fans designed for carton machine to feed paper and clean dust. The semi-open impeller is casting from 10 forward curved blades and one boss, and the whole fans are featured by high pressure, smooth pressure curve, Wear-resistant, anti-explosion, not producing sparks. The enterprises use the products to exhaust dust and transport mixed gases including fiber, cashmere, woody debris, dust and etc, with the temperature no higher than 80℃.



机号 Model(№)	功率(kW)	转速 Rotation(r/min)	流量 Volume(m <sup>3</sup> /h)	全压 Pressure(Pa)	噪声 Noise dB(A)
3.15A	5.5	2900	2057~3510	2126~1535	≤86
3.75A	5.5	2900	3000~4493	2155~2019	≤87
4A	4	2900	825~3000	3060~2850	≤89
4.1A	7.5	2900	1450~4150	3175~2500	≤89

HBJS铝合金离心通风机外形尺寸安装尺寸图



机号	进风口尺寸			出风口尺寸			外形尺寸					基础尺寸					
	D1	D2	A3	A1	A2	A3	L	L1	W	W1	H	H1	H2	M	M1	N	N1
3.15A	φ190	φ204	190	204	220	639	150	462	234	512	300	137	372	332	300	236	4-φ12.5
3.75A	φ190	φ200	194	208	218	642	148	561	290	563	312	177	300	240	300	200	4-φ12.5
4A	φ190	φ200	194	208	218	583	144	548	277	563	312	177	300	240	300	200	4-φ12.5
4.1A	φ190	φ200	194	208	218	644	149	548	277	563	312	177	300	240	300	200	4-φ12.5

# JQZ 碎边纸输送风机

type scrap paper delivered fan

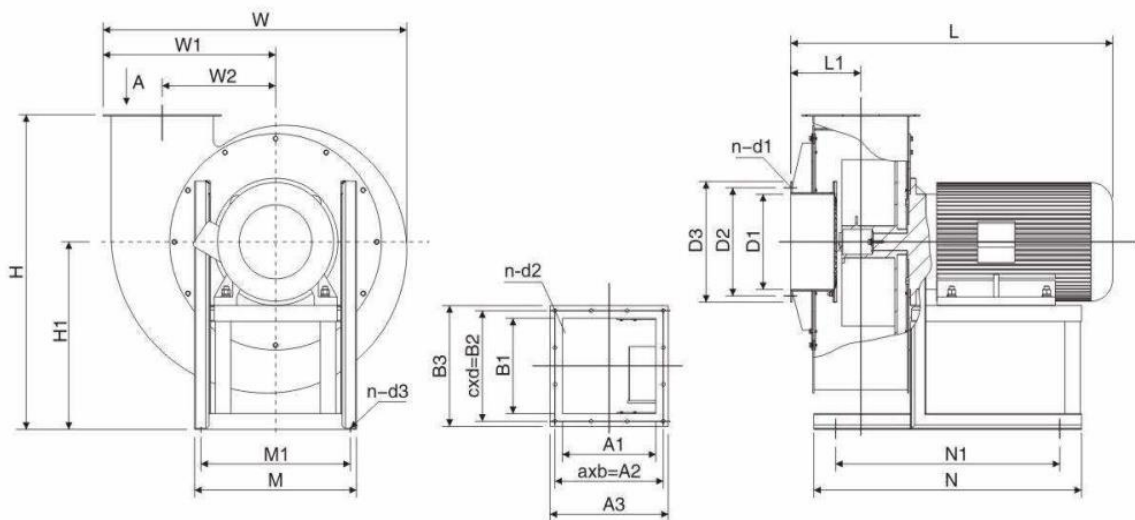
该风机整体结构合理，坚固，安全实用，具有风量大，风压高，性能稳定，输送距离远等优点，解决纸箱，纸盒等边角料处理，收集难的问题。该风机通过吸入并切碎纸边，然后使用风力输送到堆集处，从而改善作业环境。输送不自燃、无腐蚀气体，气体温度 $\leq 80^{\circ}\text{C}$ ，碎纸厚度应 $\leq 350\text{g}/\text{m}^3$ 。

Featured by firm and rational structure, large volume, high pressure, stable performance, the safe and practical fan can solve the problem with collecting and handling paper edge. This product can collect and cut the paper edge to pieces, than transport it by air to dumps so as to improve the operating environment. The air transported shall not be corrosive and flammable with a temperature no greater than  $80^{\circ}\text{C}$ , and shredding thickness shall not exceed  $350\text{g}/\text{m}^3$ .



机号 Model(№)	传动方式 Driver type	功率 Power(kW)	转速 Rotation(r/min)	流量 Volume(m <sup>3</sup> /h)	全压 Pressure(Pa)
4A	A式	3	2900	821~2487	2669~1467
4.5A	A式	5.5	2900	1169~3542	3378~1856
5A	A式	11	2900	1604~4858	4170~2291
5.5A	A式	18.5	2900	3148~7800	4608~2153
5.7A	A式	22	2900	3472~9346	4953~2906
6A	A式	30	2900	5505~11592	6233~3331
6.8C	C式	15	2130	4477~7202	4204~3514
	C式	18.5	2130	7942~8675	3258~2997
	C式	22	2130	8240~10000	3250~2900
	C式	30	2450	8499~10415	4310~3698
	C式	37	2500	8672~11680	4487~3850

JQZ碎边纸输送风机外形尺寸安装尺寸图



机号	进风口尺寸				出风口尺寸							外形尺寸						基础尺寸					
	D1	D2	D3	n-d1	A1	axb=A2	A3	B1	cxd=B2	B3	n-d2	L	L1	W	W1	W2	H	H1	M	M1	N	N1	n-d3
4A	φ200	φ230	φ260	6-φ10	200	115x2-230	260	200	115x2-230	260	8-φ10	574	154	660	374	244	688	420	380	340	490	330	4-φ12
4.5A	φ220	φ250	φ280	6-φ10	225	135x2-270	305	225	135x2-270	305	8-φ12	677	175	744	425	273	742	460	460	420	570	410	4-φ15
5A	φ250	φ280	φ310	8-φ10	250	98x3-294	330	250	98x3-294	330	12-φ12	811	197	823	470	305	839	500	480	440	680	520	4-φ15
5.5A	φ280	φ310	φ340	8-φ10	275	105x3-315	355	275	105x3-315	355	12-φ12	856	225	899	511	334	917	550	480	440	710	570	4-φ15
5.7A	φ290	φ320	φ350	8-φ10	285	109x3-327	365	285	109x3-327	365	12-φ12	926	225	929	503	346	950	570	480	440	748	608	4-φ15
6A	φ300	φ340	φ380	8-φ10	300	116x3-348	380	300	116x3-348	380	12-φ12	1034	225	975	554	364	990	590	480	860	720	4-φ15	

# 9-12 | 高压离心通风机

## high pressure centrifugal fan

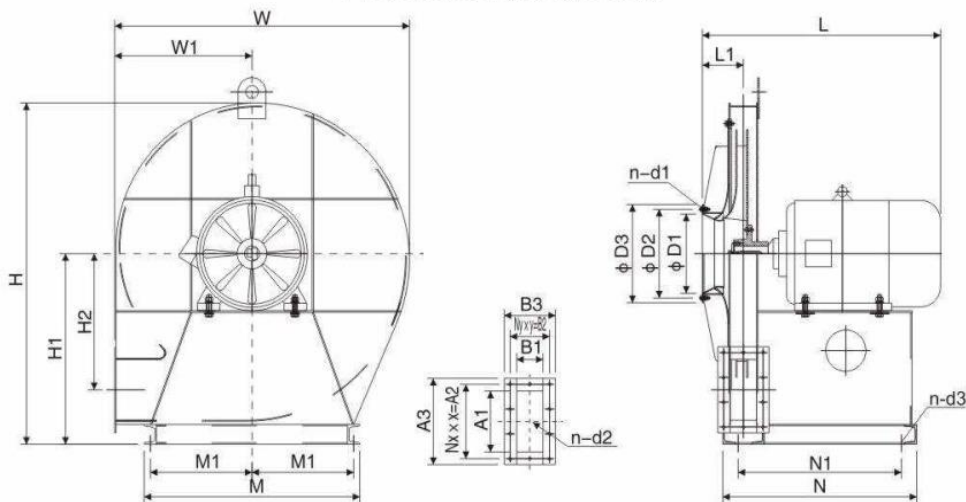
9-12型是化铁炉和纸箱机械专用的高压离心风机。输送气体应无腐蚀性不自燃、不含粘性物质的气体，输送介质温度一般不超过80°C，介质中所含的尘土及硬质颗粒 $\leq 150\text{mg}/\text{m}^3$ 。

9-12(A) type is the professional fans designed for Cupola furnace and carton machine. The air transferred shall not contain any corrosive, not spontaneous combustion and adhesive material, dust and grain and the concentration shall not exceed  $150\text{mg}/\text{m}^3$ , with the temperature no higher than 80°C.



机号 Model(№)	功率 Power(kW)	转速 Rotation(r/min)	流量 Volume(m <sup>3</sup> /h)	全压 Pressure(Pa)
5A	5.5	2900	1000~2680	4800~3239
	7.5	2900	2700~3400	3100~2065
6.3A	7.5	2900	1000~1875	8000~8300
	11	2930	1925~2750	8280~7850
6.8A	15	2930	2800~4000	7830~6100
	15	2930	1667~3600	9880~9420
6.8A	18.5	2930	3667~4567	9350~8400
	22	2930	4600~5500	8350~6760
7.1A	15	2930	1201~2978	10515~10821
	18.5	2930	3566~4148	10570~10103
	30	2950	4818~6344	9490~6933
7.7A	18.5	2930	1532~2983	12367~12953
	37	2950	3798~6697	12727~10520
	45	2970	7314~8092	9632~8154

9-12系列离心通风机安装尺寸图表



机号	进风口尺寸				出风口尺寸				外形尺寸				安装尺寸										
	φD1	φD2	φD3	n-d1	A1	N <sub>x</sub> x=A2	A3	B1	N <sub>y</sub> x=B2	B3	n-d2	L	L1	W	W1	H	H1	H2	M	M1	N	N1	n-d3
5A	φ180	φ215	φ240	8-φ7	140	85x2=170	200	63	47x2=94	123	8-φ9	543	100	695	326	779	435	315	560	255	340	240	4-φ12.5
6.3A	φ225	φ254	φ285	8-φ7	178	70x3=210	238	80	58x2=116	140	10-φ9	634	140	875	410	994	561	396	680	320	570	470	4-φ12.5
												694											
6.8A	φ250	φ280	φ310	8-φ10	192	78x3=234	272	86	64x2=128	166	10-φ10	704	133	957	446	1078	602	430	700	330	630	530	4-φ15
												748											
7.1A	φ250	φ280	φ310	8-φ10	200	80x3=240	280	90	65x2=130	170	10-φ10	692	131	984	461	1137	623	446	740	350	600	500	4-φ15
												737											
7.7A	φ270	φ310	φ336	8-φ10	217	87x3=261	297	98	70x2=140	178	10-φ10	667	131	1065	499	1214	686	484	740	350	735	575	4-φ15
												692											



## 9-14 | 高压离心通风机 high pressure centrifugal fan

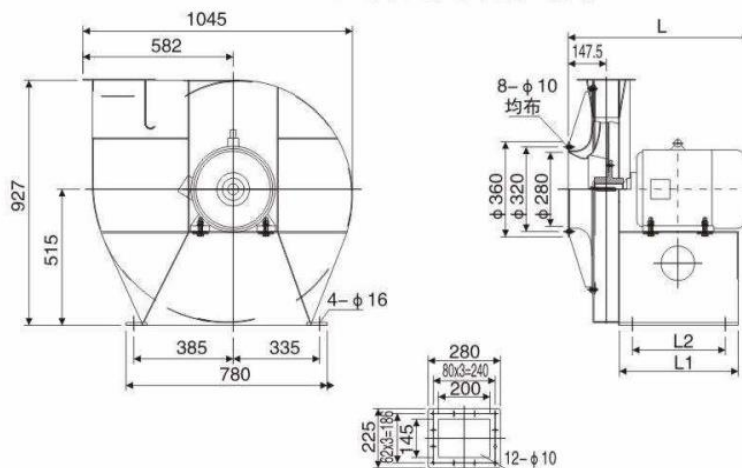
9-14 系列适用于锻冶炉及高压强制通风。并可广泛应用于输送物料，输送空气及无腐蚀性不自燃、不含粘性物质气体，介质温度不能超过80℃，介质中所含尘土及硬质颗粒物小于150mg/m<sup>3</sup>。

9-14(A) type is suitable for furnace and coercive ventilation, and is widely use to transport air as well as materials. The air transferred shall not contain any corrosive, not spontaneous combustion and adhesive material, dust and grain the concentration shall not exceed 150mg/m<sup>3</sup>, with the temperature no higher than 80℃.



机号 Model(№)	功率 Power(kW)	转速 Rotation(r/min)	流量 Volume(m <sup>3</sup> /h)	全压 Pressure(Pa)
6.3A	11	2930	2167~3667	8213~7533
	15	2930	3734~5500	7467~4767

9-14系列离心通风机安装尺寸图表

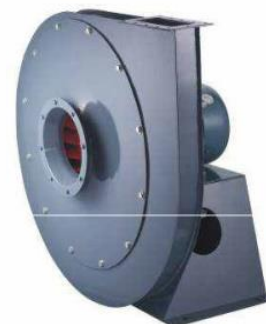


机号	基础尺寸			中心高			配用电机
	L	L1	L2	0°	90°	180°	
6.3A	702	460	360	595	515	472	Y160M1-2-11kW
							Y160M2-2-15kW

## XQ | 型高压离心通风机 high pressure centrifugal fan

XQ I / II 是水泥行业专用风机，用于高压强制通风。并可广泛用于输送物料、输送空气介质温度最高不超过80℃，介质所含尘土及硬质颗粒不大于150mg/m<sup>3</sup>。

XQ I / II type is the professional fans designed for Coercive ventilation in Cement Industry. The product is widely used to transport materials and gases with the quantity of dust and solid impurities ≤ 150mg/m<sup>3</sup> and the temperature no higher than 80℃



机号 Model(№)	功率 Power(kW)	转速 Rotation(r/min)	流量 Volume(m <sup>3</sup> /h)	全压 Pressure(Pa)
XQ I -4.5A	3	2900	372~1314	4722~4990
XQ I -5.4A	4	2900	334~1125	6363~6422
XQ II -4.7A	5.5	2900	503~1907	4987~5405

# 9-19 | 高压离心通风机

## high pressure centrifugal fan

9-19系列风机一般用于锻冶炉、玻璃、电池、无线电、电镀陶瓷等行业高压强制通风，并可广泛用于粮食、饲料、矿粉等加工行业的物料输送，也适合用于纸箱机械设备、钢化玻璃设备等配套使用。输送的介质为空气和其它不自燃、对人体无害、无腐蚀性气体，气体内不允许有粘性物质，一般通风换气时使用温度不得超过80℃，所含的尘土及硬质颗粒物应不大于 $\leq 150\text{mg}/\text{m}^3$ 。

This series are use for coercive ventilation in industries such as Ancient furnace, glass, electroplating, ceramics, etc, and are widely used for material transportation in processing Industries like food, Feed and slag. The transporting medium is air or other non-spontaneous-combustion and non-explosive - combustion air with no harm to human. The air transferred shall not contain any adhesive material, dust and grain and the concentration shall not exceed  $150\text{mg}/\text{m}^3$ , with the temperature no higher than 80℃.



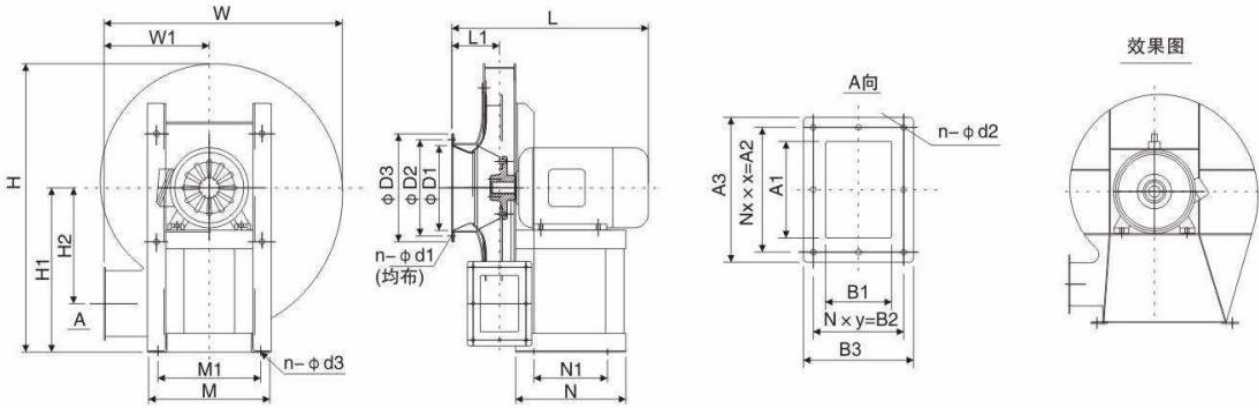
9-19(A 式)  
Motor directly driven type



9-19(D 式)  
Driven type with coupling

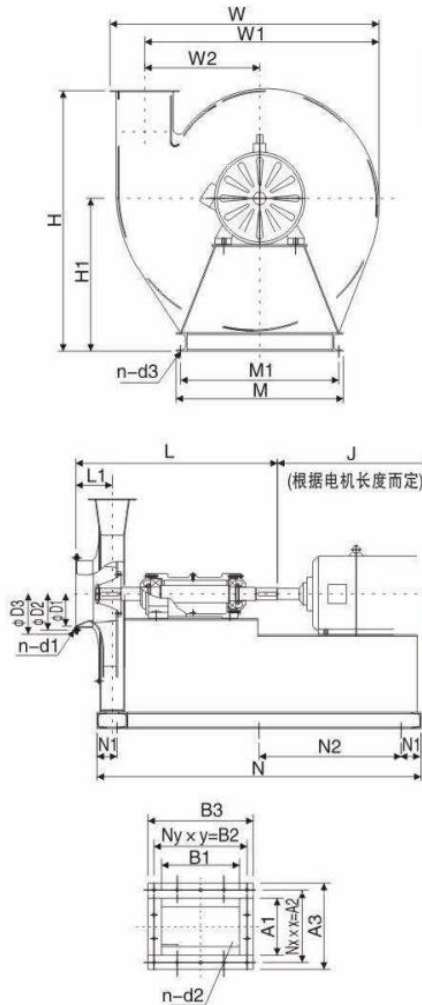
机号 Model(N <sub>2</sub> )	功率 Power(kW)	转速 Rotation(r/min)	流量 Volume(m <sup>3</sup> /h)	全压 Pressure(Pa)
3.5A	1.5	2800	552~847	2745~2744
	2.2	2800	824~1264	3584~3597
4A	3	2900	1410~1704	3507~3253
	4	2900	1174~2062	4603~4447
4.5A	5.5	2900	2281~2504	4297~4112
	7.5	2900	1610~2844	5697~5517
5A	11	2930	3166~3488	5323~5080
	11	2930	2262~3619	7182~7109
5.6A	18.5	2930	3996~4901	6954~6400
	18.5	2930	3220~5153	9149~9055
6.3A	30	2950	5690~6978	8857~8148
	37	2950	4610~7376	11717~11596
7.1D	55	2970	8144~9988	11340~10426
	75	2970	6594~11649	15034~14546
8D	110	2980	12968~14287	14021~13362
	7.5	1450	3297~4616	3620~3647
	15	1450	5275~7144	3584~3231
9D	15	1450	4695~7511	4597~4551
	22	1450	8294~10171	4453~4101
10D	30	1470	6440~12450	5840~5495
	37	1480	13952~15455	5244~4958
11.2D	45	1480	9047~15380	7364~7236
	75	1480	17491~21713	6927~6246
	15	970	5990~11580	3182~2996
12.5D	22	970	12978~14375	2860~2705
	75	1480	12577~18447	9229~9310
	110	1480	21381~30186	9068~7822
14D	220	1490	30040~42409	11464~9878
	75	990	19888~28078	4917~4249
16D	400	1490	57150~63305	13808~13035
	110	990	29687~41912	6456~5575
17D	500	1490	61200~75900	16356~14715
	160	990	40500~50300	7169~6450
18D	630	1490	72600~90100	18336~16497
	200	990	48100~59700	8037~7231

9-19 A式系列离心通风机安装尺寸图表



机号	进风口尺寸				出风口尺寸					外形尺寸						基础尺寸							
	φ D1	φ D2	φ D3	n-φ d1	A1	Nx x=A2	A3	B1	N x y=B2	B3	n-φ d2	L	L1	W	W1	H	H1	H2	M	M1	N	N1	n-φ d3
3.5A	φ 180	φ 215	φ 240	8-φ 7	120	77.5 x 2=155	180	84	57.5 x 2=115	144	8-φ 7	428	104	520	229	614	350	247	262	224	240	160	4-φ 12.5
4A	φ 180	φ 215	φ 240	8-φ 7	128	40 x 4=160	188	92	42 x 3=126	152	14-φ 7	465 428	108	590	268	679	405	287	320	280	280	200	4-φ 12.5
4.5A	φ 200	φ 225	φ 250	8-φ 7	144	44 x 4=176	204	104	45 x 3=135	164	14-φ 7	519 569	115	669	300	785	450	322	360	320	320	230	4-φ 12.5
5A	φ 225	φ 254	φ 284	8-φ 7	160	48 x 4=192	220	115	50 x 3=150	175	14-φ 7	575 670	130	736	328	851	480	385	420	380	400	300	4-φ 12.5
5.6A	φ 250	φ 280	φ 310	8-φ 10	179	53 x 4=212	239	129	54 x 3=162	189	14-φ 7	715 760	140	827	367	997	580	401	425	380	450	330	4-φ 12.5
6.3A	φ 280	φ 320	φ 360	8-φ 10	202	59 x 4=236	262	145	60 x 3=180	205	14-φ 7	779 909	163	930	413	1090	620	451	720	660	480 560	380 460	4-φ 12.5

9-19 D式系列离心通风机安装尺寸图表



机号	配用传动座	进风口尺寸				出风口尺寸						
		φ D1	φ D2	φ D3	n-φ d1	A1	Nx x=A2	A3	B1	Ny x y=B2	B3	n-d2
7.1D	H120 x L450	315	355	395	8-φ 10	163	68 x 3=204	232	227	68 x 4=272	307	
8D	H130 x L580	355	400	455	8-φ 10	184	76 x 3=228	264	256	74 x 4=296	336	14-φ 10
	H130 x L320											
9D	H130 x L580	400	450	480	8-φ 12	207	63 x 4=252	287	288	66 x 5=330	368	18-φ 10
10D		450	500	530	8-φ 12	230	69 x 4=276	310	320	72 x 5=360	400	
11.2D		500	560	600	12-φ 12	258	79 x 4=316	358	358	83 x 5=415	458	18-φ 12
12.5D	H280 x L580	560	620	680	12-φ 12	288	86 x 4=344	408	400	76 x 6=456	520	20-φ 12
14D	H375 x L750	630	690	730	12-φ 12	322	78 x 5=390	442	448	86 x 6=516	568	22-φ 12
	H500 x L950											
16D	H500 x L950	720	790	840	16-φ 12	368	86 x 5=430	488	512	82 x 7=574	632	24-φ 12

机号	外形尺寸						基础尺寸					配用电机			
	L	L1	W	W1	W2	H	H1	M	M1	N	N1	N2	n-d3	J	电机型号
7.1D	1026	183	1190	1036	509	661	1131	740	350	1628	100	714	6-φ 17	775	Y200L-2.2/10V
										1714		757		830	Y250M-2.2/10V
										2078		939		1160	Y315-2.2/10V
8D	1212	220	1336	1168	573	1280	755	840	400	1978	100	889	6-φ 17	1000	Y280S-2.2/10V
										1328		564		645	Y180L-4/500V
										1228		514		475	Y132M-4/500V
9D	1243	240	1495	1311	645	1425	835	940	450	1694	100	747	6-φ 19	645	Y180L-4/500V
										1794		777		710	Y180L-4/220V
										1840		820		775	Y200L-4/300V
10D	1271	263	1656	1456	716	1576	915	1140	550	1780	100	790	6-φ 19	820	Y225S-4/10V
										2030		915		710	Y180L-4/500V
										1880		840		775	Y200L-4/220V
11.2D	1309	292	1858	1629	803	1771	1031	1140	550	2030	100	915	6-φ 19	845	Y225M-4/450V
										1880		840		1000	Y280S-4/750V
										2266		1033		1190	Y315S-4/1100V
12.5D	1346	318	2078	1818	896	1964	1136	1350	650	2266	100	1033	6-φ 19	1000	Y280S-4/750V
										2726		1288		1190	Y315S-4/1100V
										3448		802		1570	Y355M1-4/2200V
14D	1389	356	2319	2035	1003	2203	1277	1560	750	2968	120	682	10-φ 22	1340	Y315L1-4/1100V
										2726		1288		1570	Y355M1-4/2200V
										3448		802		1570	Y355M1-4/4000V
16D	2016	407	2639	2323	1146	2516	1458	1760	850	2968	120	682	10-φ 22	1340	Y315L1-4/1100V
										2968		682		1340	Y315L1-4/1100V

# 9-26 | 高压离心通风机

## high pressure centrifugal fan

9-26 系列风机一般用于锻冶炉、玻璃、电池、电镀陶瓷、无线电等行业高压强制通风，并可广泛用于粮食、饲料、矿粉等加工行业的物料输送，也适用于纸箱机械设备、钢化玻璃设备等配套使用。输送的介质为空气和其它不自燃、对人体无害、无腐蚀性气体，气体内不允许有粘性物质，一般通风换气时使用温度不得超过80℃，所含的尘土及硬质颗粒物应不大于 $150\text{mg}/\text{m}^3$ 。

This series are use for coercive ventilation in industries such as Ancient furnace, glass, electroplating, ceramics, etc, and are widely used for material transportation in processing Industries like food, Feed and slag. The transporting medium is air or other non-spontaneous-combustion and non-explosive - combustion air with no harm to human. The air transferred shall not contain any adhesive material, dust and grain and the concentration shall not exceed  $150\text{mg}/\text{m}^3$ , with the temperature no higher than  $80^\circ\text{C}$ .



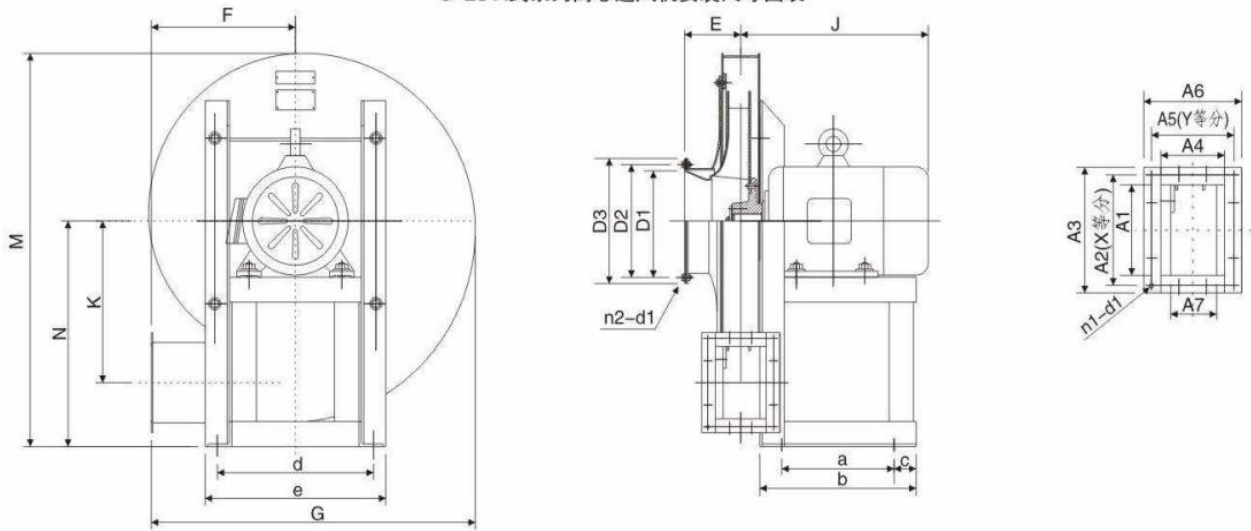
9-26(A 式)  
Motor directly driven type



9-26(D 式)  
Driven type with coupling

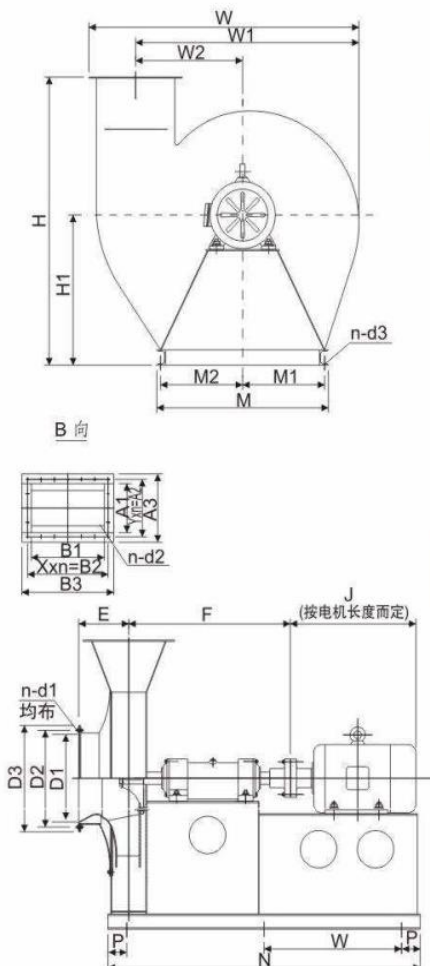
机号 Model(Nº)	功率 Power(kW)	转速 Rotation(r/min)	流量 Volume(m <sup>3</sup> /h)	全压 Pressure(Pa)
3.5A	3	2900	1473~2154	2950~2608
4A	5.5	2900	2198~3215	3852~3407
	7.5	2900	3000~5000	2835~1060
4.5A	7.5	2900	3130~3685	4910~4776
	11	2930	3963~4792	4661~4256
5A	15	2930	4293~6349	6035~5381
	18.5	2930	6762	5180
5.6A	22	2930	6032~7185	7610~7400
	30	2950	7766~9500	7218~6527
6.3A	45	2970	8588~11883	9698~8915
	55	2970	12699~13525	8636~8310
7.1D	75	2970	12292~14643	12427~12078
	110	2980	15826~19360	11776~10635
8D	132	2980	17584~20947	15955~15504
	200	2980	22640~27696	15112~13634
	30	1470	13001~13848	3421~3294
	18.5	1450	8792~12166	3834~3529
9D	45	1480	16118~19717	4620~4181
	30	1470	12518~14913	4869~4736
10D	75	1480	23612~30052	5761~5065
	55	1480	17172~21465	6143~5920
11.2D	132	1490	39205~42221	6691~6382
	110	1480	24126~36189	7747~7009
	37	980	23959~27953	3031~2763
	30	980	15973~21963	3346~3140
12.5D	250	1490	46117~58695	9103~7993
	160	1490	33540~41925	9713~9356
	75	990	33309~38860	3785~3450
	45	980	22206~30533	4179~3921
14D	75	990	31197~35097	5262~5188
	250	1490	47121~53011	12285~12109
16D	500	1490	70339~79131	16250~16014
	220	990	75675~81496	5971~5696

9-26 A式系列离心通风机安装尺寸图表



机号	进风口尺寸				出风口尺寸							外形尺寸							基础尺寸							
	D1	D2	D3	n1-d1	A1	A2	A3	A4	A5	A6	A7	x	y	n2-d2	E	F	G	K	M	N	J	M	M1	N	N1	N1
3.5A	202	234	254	8-φ7	176	210	236	115	148	175	83	2	2	8-φ7	123	324	645	206	690	405	376	190	280	45	280	320
4A	224	254	284	8-φ7	196	228	256	128	165	188	92	4	3	14-φ7	134	360	718	287	768	450	466	230	280	45	320	370
4.5A	252	280	312	8-φ7	220	252	280	144	177	204	104	4	3	14-φ7	157	405	806	322	836	480	467 582	310	320	45	380	430
5A	280	320	360	8-φ10	245	284	305	160	192	220	115	4	3	14-φ7	170	450	894	358	924	530	580 625	310	400	45	380	430
5.6A	315	355	385	8-φ10	275	305	335	179	213	239	129	5	3	16-φ7	188	504	1000	401	1060	620	648 754	350	460	60	450	520
6.3A	355	395	435	8-φ10	309	340	369	202	237	262	145	5	3	16-φ7	210	560	1117	451	1144	650	811 896	460	620	80	660	720

9-26 D式系列离心通风机安装尺寸图表



机号	配用传动座	进风口尺寸				出风口尺寸						
		φ D1	φ D2	φ D3	n-φ d1	A1	N × x=A2	A3	B1	N × y=B2	B3	n-d2
7.1D	H130 × L580	400	455	500	8-φ 12	227	68 × 4=272	327	348	65 × 6=390	448	20-φ 10
8D	H130 × L580 H120 × L450	450	500	550	8-φ 12	256	75 × 4=300	356	392	72 × 6=432	492	20-φ 10
9D	H130 × L580	500	560	620	12-φ 12	288	83 × 4=332	368	441	81 × 6=486	521	20-φ 10
10D	H130 × L580	560	620	680	12-φ 12	320	93 × 4=372	420	490	90 × 6=540	590	20-φ 12
11.2D	H130 × L580 H280 × L580	630	690	750	12-φ 12	358	82 × 5=410	458	549	75 × 8=600	649	26-φ 12
12.5D	H280 × L580 H375 × L750	710	770	830	12-φ 12	400	86 × 4=344	500	612	83 × 8=664	712	20-φ 15
14D	H280 × L580 H375 × L750	800	860	920	16-φ 12	448	85 × 6=510	568	686	83 × 9=747	806	28-φ 12
16D	H500 × L950	900	970	1040	16-φ 12	512	147 × 4=588	632	784	140 × 6=840	904	30-φ 12

机号	外形尺寸							基础尺寸					配用电机 电机型号		
	E	F	W	W1	W2	H	H1	M	M1	M2	N	P		W	
7.1D	250	1005	1288	1064	509	1127	726	730	300	300	2108	100	954	6-φ 17	Y280S-2.75kW Y315S-2.110kW Y315M-2.132kW Y315S2-2.220kW Y180M-4.18.5kW Y200L-4.30kW Y200L-4.30kW Y200L-4.30kW Y225M-4.45kW Y250M-4.55kW Y280S-4.75kW Y225M-6.30kW Y250M-6.37kW Y315S-4.110kW Y315M-4.132kW Y280S-6.45kW Y315S-6.75kW Y315L1-4.160kW Y355M2-4.250kW
8D	268	1052	1445	1197	573	1358	803	840	400	400	2272	150	986	6-φ 17	Y315M-4.132kW Y315S2-2.220kW Y180M-4.18.5kW Y200L-4.30kW Y200L-4.30kW Y200L-4.30kW Y225M-4.45kW Y250M-4.55kW Y280S-4.75kW Y225M-6.30kW Y250M-6.37kW Y315S-4.110kW Y315M-4.132kW Y280S-6.45kW Y315S-6.75kW Y315L1-4.160kW Y355M2-4.250kW
9D	310	1026	1605	1345	645	1425	890	940	450	450	1905	150	802	6-φ 17	Y315M-4.132kW Y315S2-2.220kW Y180M-4.18.5kW Y200L-4.30kW Y200L-4.30kW Y200L-4.30kW Y225M-4.45kW Y250M-4.55kW Y280S-4.75kW Y225M-6.30kW Y250M-6.37kW Y315S-4.110kW Y315M-4.132kW Y280S-6.45kW Y315S-6.75kW Y315L1-4.160kW Y355M2-4.250kW
10D	342	1038	1787	1493	717	1570	976	1140	550	550	2030	150	865	6-φ 17	Y315M-4.132kW Y315S2-2.220kW Y180M-4.18.5kW Y200L-4.30kW Y200L-4.30kW Y200L-4.30kW Y225M-4.45kW Y250M-4.55kW Y280S-4.75kW Y225M-6.30kW Y250M-6.37kW Y315S-4.110kW Y315M-4.132kW Y280S-6.45kW Y315S-6.75kW Y315L1-4.160kW Y355M2-4.250kW
11.2D	376	1057	1994	1670	803	1765	1100	1250	600	600	2058	150	879	6-φ 19	Y315M-4.132kW Y315S2-2.220kW Y180M-4.18.5kW Y200L-4.30kW Y200L-4.30kW Y200L-4.30kW Y225M-4.45kW Y250M-4.55kW Y280S-4.75kW Y225M-6.30kW Y250M-6.37kW Y315S-4.110kW Y315M-4.132kW Y280S-6.45kW Y315S-6.75kW Y315L1-4.160kW Y355M2-4.250kW
12.5D	412	1072	2236	1864	896	2331	1213	1520	740	740	2584	100	1142	6-φ 19	Y315M-4.132kW Y315S2-2.220kW Y180M-4.18.5kW Y200L-4.30kW Y200L-4.30kW Y200L-4.30kW Y225M-4.45kW Y250M-4.55kW Y280S-4.75kW Y225M-6.30kW Y250M-6.37kW Y315S-4.110kW Y315M-4.132kW Y280S-6.45kW Y315S-6.75kW Y315L1-4.160kW Y355M2-4.250kW
14D	412	1090	2487	2084	1003	2629	1361	1650	800	800	2144	150	922	6-φ 19	Y315M-4.132kW Y315S2-2.220kW Y180M-4.18.5kW Y200L-4.30kW Y200L-4.30kW Y200L-4.30kW Y225M-4.45kW Y250M-4.55kW Y280S-4.75kW Y225M-6.30kW Y250M-6.37kW Y315S-4.110kW Y315M-4.132kW Y280S-6.45kW Y315S-6.75kW Y315L1-4.160kW Y355M2-4.250kW
16D	528	1716	2832	2381	1147	3001	1561	1840	900	900	2275	120	1016	6-φ 19	Y315M-4.132kW Y315S2-2.220kW Y180M-4.18.5kW Y200L-4.30kW Y200L-4.30kW Y200L-4.30kW Y225M-4.45kW Y250M-4.55kW Y280S-4.75kW Y225M-6.30kW Y250M-6.37kW Y315S-4.110kW Y315M-4.132kW Y280S-6.45kW Y315S-6.75kW Y315L1-4.160kW Y355M2-4.250kW
											3260	120	755	10-φ 19	Y355L1-6.220kW Y2-400L1-4.500kW

## 2JZ | 双级高压离心式鼓风机 double-stage high pressure blower

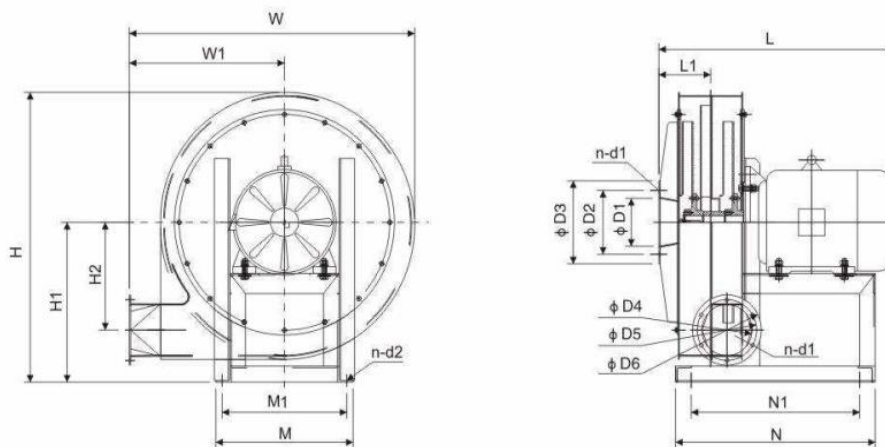
2JZ系列双级高压离心式鼓风机是目前我司在国内外一系列的高压鼓风机的基础上研发的新产品、它具有高压、低噪声特点，风机采用双级叶轮结构，整机设计合理紧凑、外形美观、运转平稳可靠。广泛应用于锻冶炉、玻璃、电镀、陶瓷等行业高压强制通风，可也用于粮仓、饲料、矿粉加工行业的物料办理送，输送介质为空气和其它不自燃、对人体无害、无腐蚀性气体，气体不允许有粘性物质、所含的尘土颗粒应 $\leq 150\text{mg}/\text{m}^3$ ，气体温度 $\leq 80^\circ\text{C}$ 。

2JZ series at present are our new product researched and developed on the basis of a series of high pressure blower at home and abroad. The fans have two-stage impellers. Featured by high pressure, low noise, rational design, nice outlook, and stable operation, the fans are widely used for high pressure blowing in industries such as ancient furnace, glass, electroplating and ceramics, and also for material transportation in some industries like silos, feed, slag processing, etc. The air transferred shall not contain any toxic, corrosive and adhesive material with the temperature of air no greater than  $80^\circ\text{C}$ , dust and grain and the concentration shall not exceed  $150\text{mg}/\text{m}^3$ .



机号 Model(Nº)	功率 Power(kW)	转速 Rotation(r/min)	流量 Volume(m <sup>3</sup> /h)	全压 Pressure(Pa)
4A	0.9	2800	200~300	5100~4650
4.5A	2.2	2800	400~670	6420~5300
5A	4	2900	400~1300	8100~2550
5.6A-I	5.5	2900	700~1100	9700~8080
	7.5	2900	1150~1600	7650~3430
5.6A-II	7.5	2900	709~1300	10119~9160
	11	2930	1350~2314	8950~2247
	11	2930	1030~1700	11920~9520
6.3A	15	2930	1720~2300	9440~5000
	15	2930	980~2000	14570~10950
6.8A	18.5	2930	2070~2920	10400~3500

2JZ系列离心通风机安装尺寸图表



机号	进风口尺寸			出风口尺寸			外形尺寸							安装尺寸					配用电动机	
	φD1	φD2	φD3	φD4	φD5	φD6	n-d1	L	L1	W	W1	H	H1	H2	M	M1	N	N1		n-d2
4A	φ120	φ150	φ180	φ90	φ120	φ150	4-φ10	400	100	600	331	592	330	214	380	350	350	250	4-φ10	2P-900W
4.5A	φ130	φ160	φ190	φ115	φ145	φ175	4-φ10	470	113	672	370	694	400	241	390	360	420	320	4-φ12	2P-2.2kW
5A	φ145	φ175	φ205	φ125	φ155	φ185	4-φ12	550	130	731	397	725	400	268	440	400	470	370	4-φ12	2P-4kW
5.6A	φ180	φ210	φ240	φ140	φ180	φ220	4-φ12	643	163	837	465	813	450	301	440	400	560	460	4-φ12	2P-5.5kW/7.5kW
6.3A	φ200	φ230	φ260	φ160	φ190	φ220	6-φ12	754	166	915	497	907	500	337	440	400	640	540	4-φ12	2P-11kW/15kW
6.8A	φ220	φ260	φ300	φ170	φ200	φ230	6-φ12	780	182	980	531	968	530	364	440	400	680	580	4-φ15	2P-15kW
	--	--	--	--	--	--	--	825	--	--	--	--	--	--	--	--	720	620	4-φ15	2P-18.5kW

# MQS5-54 | 物料输送风机

## MQS5-54 material transport fan

本风机特点：不易积尘、耐磨损，适用于排送含有木质碎屑，纤维和尘土等的空气混合物。输送介质温度不超过80°C。

It is suitable to expel air with dirt, wood scraps and fine fiber. It can also be used for ventilation with the temperature of air below 80°C.



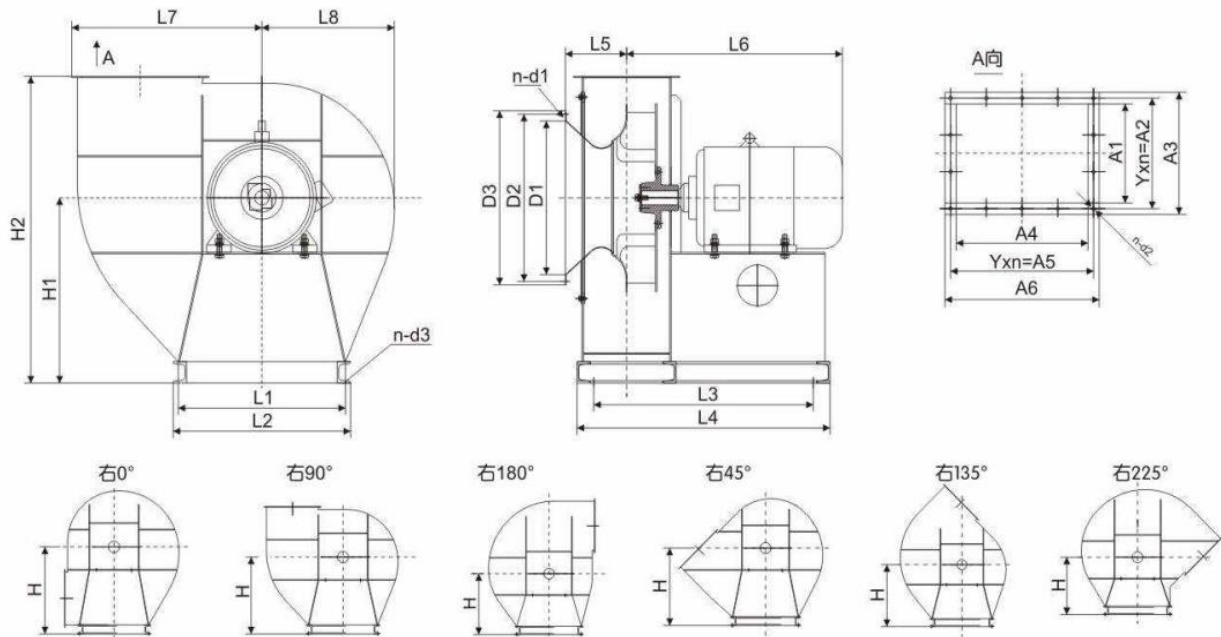
(A式)  
Motor directly driven type



(C式)  
belt driven type

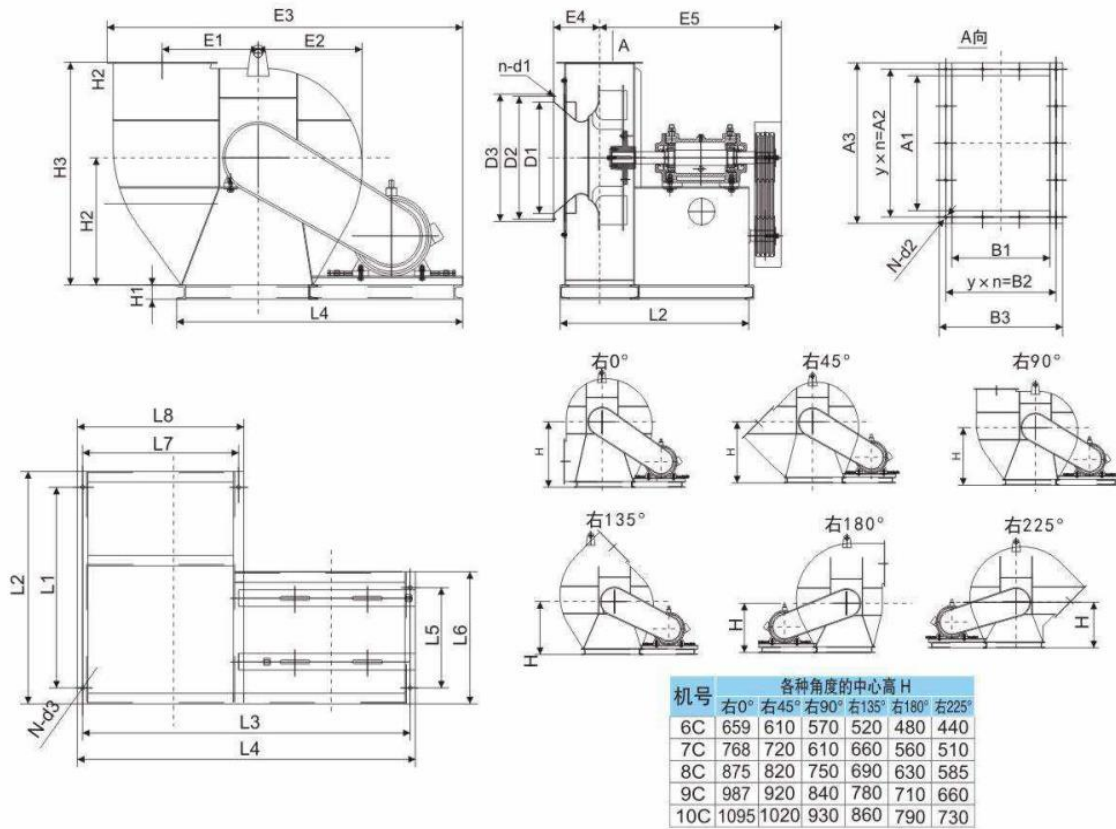
机号 Model(Nº)	功率 Power(kW)	转速 Rotation(r/min)	流量 Volume(m³/h)	全压 Pressure(Pa)	噪声 Noise dB(A)
4A	5.5	2900	2980~7588	2436~1300	≤88
4.5A	11	2900	4548~11313	3079~1527	≤96
5A	15	2900	4681~12353	4019~2832	≤97
6C	18.5	2450	5317~18453	4041~1630	≤99
	15	2200	4774~16570	3336~1391	≤97
	11	1900	4123~14310	2590~1139	≤94
	7.5	1700	3689~12804	2153~1098	≤92
7C	30	2200	7200~19800	4191~2815	≤101
	22	2000	6545~18000	3533~2396	≤99
	18.5	1800	5891~16200	2937~2016	≤97
8C	15	1600	5236~14400	2405~1677	≤95
	30	1800	8550~23400	3737~1869	≤100
	22	1600	7600~20800	3037~1561	≤98
	15	1450	6887~18850	2566~1353	≤96
9C	11	1200	5700~15600	1883~1053	≤93
	30	1450	9300~25800	2976~1549	≤99
	18.5	1250	8017~22241	2178~1151	≤95
10C	11	1000	6413~17793	1370~736	≤91
	45	1450	13200~36900	3612~1917	≤103
	30	1250	11379~31810	2736~1476	≤99
22	1120	10195~28502	2236~1224	≤97	

MQS5-54 A式系列物料输送风机安装尺寸图表



机号	进风口尺寸				出风口尺寸								各种角度的中心高H						n-d3													
	D1	D2	D3	n-d1	A1	A2	A3	y	n	A4	A5	A6	y	n	n-d2	L1	L2	L3		L4	L5	L6	L7	L8	H1	H2	右0°	右45°	右90°	右135°	右180°	右225°
4A	360	394	414	8-φ10	200	231	260	77	3	280	312	340	78	4	14-φ10	400	430	486	586	153	499	461	319	430	716	493	456	430	400	375	350	4-φ15
4.5A	400	440	460	16-φ10	232	264	292	88	3	315	348	375	87	4	14-φ10	450	480	628	728	173	629	515	358	493	814	561	528	493	458	423	398	4-φ15
5A	450	490	510	16-φ10	258	288	318	96	3	350	380	410	95	4	14-φ10	500	530	656	756	183	645	568	396	543	836	614	573	543	503	463	433	4-φ15

MQS5-54 C式系列物料输送风机安装尺寸图表



机号	配用座体	进风口尺寸					出风口尺寸								
		D1	D2	D3	N-d1	A1	A2	A3	B1	B2	B3	x	y	n-d2	
6C	H130 x L320	500	550	570	16-Φ10	420	460	500	310	348	390	3	4	14-Φ10	
7C	H130 x L320 H120 x L450	600	650	674	16-Φ10	490	532	570	360	402	440	3	4	14-Φ10	
8C	H130 x L320 H120 x L450	700	750	780	16-Φ10	560	612	660	410	459	510	4	3	14-Φ10	
9C	H120 x L450	800	850	880	16-Φ10	630	690	730	465	516	565	5	4	18-Φ13	
10C	H120 x L450	900	970	1010	16-Φ12	700	760	820	510	572	630	5	4	18-Φ15	

机号	配用座体	L1	L2	L3	L4	L5	L6	L7	L8	E1	E2	E3	E4	E5	H1	H2	H3	N-d3	风机重量 (不包括电机) kg
6C	H130 x L320	760	880	1260	1300	380	500	650	690	436	473	1616	209	825	63	570	998	5-Φ15	300
7C	H130 x L320	768	928	1360	1400	390	550	700	740	509	550	1774	238	852	80	660	1158	5-Φ19	400
	H120 x L450	898	1058											1013					415
8C	H130 x L320	778	938	1410	1450	390	550	800	840	581	627	1891	279	838	80	750	1318	5-Φ19	678
	H120 x L450	918	1078	1510	1550									997					822
9C	H120 x L450	930	1130	1660	1700	350	550	900	940	654	708	2199	307	1027	100	840	1479	5-Φ19	933
10C	H120 x L450	980	1180	1760	1800	350	550	1000	1040	727	785	2367	343	1079	100	930	1640	6-Φ19	1225

## Y6-30 | 锅炉离心引风机 boiler centrifugal fan

本风机配套锅炉使用，具有高效率、低噪声特点，也可以用于介质温度不超过250℃、无腐蚀性及粘性物质的送排风系统。

It is specially designed for boiler using, featured by high efficiency and low noise, the fan is used for ventilation system to transport air without corrosive and adhesive materials. The temperature of the media shall not exceed 250℃.

机号 Model(N <sub>s</sub> )	功率 Power(kW)	转速 Rotation(r/min)	流量 Volume(m <sup>3</sup> /h)	全压 Pressure(Pa)
3.5C	0.75	2350	655~1192	853~727
5.4C	3	2300	2202~3963	2157~1833
6.5C	5.5	2150	4263~4945	2206~2020
7.5C	7.5	1900	5216~6600	2598~2500
	11	1900	7349~8771	2392~2196
8.6C	18.5	1850	9494~14000	3226~3040





# Y4-73 | (D式)锅炉离心引风机 boiler centrifugal fan(D type)

Y4-73型D式锅炉引风机适用于大型火力发电厂中2~670t/h蒸汽锅炉的引风系统。本引风机输送的介质为烟气，最高温度不得超过250℃，引风机前必须加装除尘效率不低于85%的除尘装置。

It is suitable for making up the fanning and blowing system of the steam boiler for the fire power station beneath 2~670t/h. The media which the fan transferred is smoke and air, whose highest temperature shall not exceed 250℃. Before installation, the fan must equip with the dust-removal fixture whose dust removing efficiency shall not be beneath 85%.



机号 Model(№)	功率 Power(kW)	转速 Rotation(r/min)	流量 Volume(m <sup>3</sup> /h)	全压 Pressure(Pa)
8D	15	1450	20442~30993	1284~868
9D	30	1470	35052~44128	1511~1100
	7.5	960	15229~29219	721~481
10D	45	1480	48083~60533	1867~1359
	11	960	20891~40077	891~594
	5.5	720	15886~30475	515~343
11D	75	1480	53142~80570	2437~1646
	18.5	970	27806~53343	1079~719
	11	730	32220~40562	570~415
12D	110	1480	76040~104600	2829~1961
	30	980	36100~69253	1285~856
	15	730	38282~52661	712~495
14D	220	1490	120740~166100	3864~2676
	75	990	79944~109970	1681~1167
	30	730	43591~83624	1010~674
16D	132	990	130390~164150	2097~1526
	55	740	82333~124820	1302~880
	45	590	51699~99178	833~555
18D	220	990	185650~233730	2659~1934
	110	740	141170~177730	1532~1115
	55	590	112160~141210	965~703
20D	355	990	167130~320610	3598~2392
	160	740	160800~243800	2039~1378
	90	590	153860~193700	1192~868

# Y5-47 | 锅炉离心引风机

boiler centrifugal fan

Y5-47型锅炉离心引风机是为燃用各种煤质并配有消烟除尘装置的0.2~20t/h工业锅炉或生活锅炉配套设计，有C式及D式传动。输送气体含尘量应 $\leq 150\text{mg}/\text{m}^3$ ，进口烟气温度要大于 $165^\circ\text{C}$ ，小于 $250^\circ\text{C}$ 。超过 $250^\circ\text{C}$ 可选不锈钢高温锅炉引风机。

Composed of C driven type and D driven type, it is designed to fit the equipment of 0.2~20t/h industries boiler and civil boiler of which equipped with the dust-removal fixture and its dust and grain concentration shall not exceed  $150\text{mg}/\text{m}^3$ , the temperature of air must be above  $165^\circ\text{C}$  and below  $250^\circ\text{C}$ . Our company can provide the stainless steel heat boiler centrifugal blower, when the temperature of air must exceed  $250^\circ\text{C}$ .



Y5-47(C式)锅炉离心引风机 Y5-47 (C type) boiler centrifugal fan

机号 Model(№)	功率 Power(kW)	转速 Rotation(r/min)	流量 Volume(m <sup>3</sup> /h)	全压 Pressure(Pa)
3.15C	1.5	3250	1323~2496	1049~716
	1.5	2990	1218~2297	883~608
	1.5	2750	1120~2112	745~520
4C	4	3300	2751~5190	1922~1393
	3	2900	2417~4561	1481~1079
5C	7.5	2900	4723~8909	2324~1687
	5.5	2620	4267~8048	1893~1373
6C	18.5	2850	8020~15129	3364~2452
	15	2620	7372~13908	2844~2069
7C	30	2580	11529~21747	3756~2746
	22	2320	10367~19556	3040~2206
	18.5	2200	9830~18545	2736~1991
	15	2050	9159~17280	2373~1716
8C	30	2020	13474~25417	3001~2187
	22	1860	12407~23404	2550~1853
9C	45	1900	18045~34039	3364~2452
	37	1800	17095~32247	3020~2197

Y5-47(D式)锅炉离心引风机 Y5-47 (D type) boiler centrifugal fan

机号 Model(№)	功率 Power(kW)	转速 Rotation(r/min)	流量 Volume(m <sup>3</sup> /h)	全压 Pressure(Pa)
4D	3	2900	2393~4514	1451~1059
5D	7.5	2900	4723~8909	2324~1687
6D	18.5	2930	8245~13492	3550~3168
6D	22	2930	14523~15553	2903~2589
10D	37	1480	19281~31551	2697~2246
11D	55	1480	25663~48410	3050~2216
12D	90	1480	54520~62850	3236~2638
12.4D	110	1480	36762~69347	3874~2824

# Y5-48 | (C式)锅炉离心引风机 boiler centrifugal fan(C type)

Y5-48为配有消烟除尘装置的1~20t/h工业锅炉或生活锅炉配套设计的，适用厂矿、大型工业锅炉配套设备。输送气体最高温度不得超过250℃，在引风机前必须加装效率不低于85%的除尘装置，超过250℃的可提供不锈钢高温引风机。

It is designed to fit the equipment of 1~20t/h industries boiler and civil boiler of which equipped with the dust-removal fixture. Before installation, the fan must equip with the dust-removal fixture whose dust removing efficiency shall not beneath 85%. The temperature of air must be below 250℃. Our company can provide the stainless steel heat boiler centrifugal blower, when the temperature of air must exceed 250℃.



机号 Model(№)	功率 Power(kW)	转速 Rotation(r/min)	流量 Volume(m <sup>3</sup> /h)	全压 Pressure(Pa)
4C	5.5	3550	2932~5564	2221~1501
	4	3150	2602~4937	1746~1180
	3	2800	2313~4388	1377~932
	2.2	2500	2065~3918	1097~742
5C	11	3150	5304~9851	2819~1913
	7.5	2800	4715~8757	2223~1509
	5.5	2500	4210~7818	1769~1202
	4	2240	3772~7005	1419~964
6.3C	22	2800	9432~17516	3545~2403
	15	2500	8421~15639	2819~1913
	11	2240	7546~14013	2259~1533
	7.5	2000	6737~12511	1798~1221
8C	30	2000	13794~25619	3323~2253
	22	1800	12415~23057	2686~1823
	15	1600	11035~20495	2118~1438
	11	1400	9656~17933	1619~1100
10C	75	1800	22250~44634	4483~2958
	55	1600	19778~39674	3531~2332
	37	1400	17305~34715	2696~1782
	22	1250	15451~30995	2145~1419
12.5C	110	1400	33800~67803	4234~2794
	75	1250	30179~60538	3365~2223
	55	1120	27040~54242	2696~1782
	37	1000	24143~48431	2145~1419

# Y8-39 (D式)锅炉离心引风机 boiler centrifugal fan(D type)



风机适用于配有消烟除尘装置的0.5~35t/h业锅炉。输送气体最高温度不得超过250℃，在引风机前必须加装效率不低于85%的除尘装置，超过250℃的可提供不锈钢材质的高温引风机。

It is suitable for making up the fanning and blowing system of the industries boiler beneath 0.5~35t/h. The highest temperature of air shall not exceed 250℃. Before installation, the fan must equip with the dust-removal fixture whose dust removing efficiency shall not beneath 85%. Our company can provide the stainless steel heat boiler centrifugal blower, when the temperature of air must exceed 250℃.

机号 Model(№)	功率 Power(kW)	转速 Rotation(r/min)	流量 Volume(m <sup>3</sup> /h)	全压 Pressure(Pa)
4D	4	2900	3242~3846	2039~2049
	5.5	2900	4451~5660	2030~1882
4.5D	7.5	2900	4613~5477	2579~2589
	11	2930	6338~8059	2569~2392
5D	11	2930	6332	3187
	15	2930	7513~8693	3197~3167
	18.5	2930	9874~11055	3079~2951
5.6D	18.5	2930	8896	4001
	22	2930	10555	4011
	30	2950	12214~15531	3971~3707
6.3D	5.5	1450	6333~8695	1265~1255
	7.5	1450	9876~11057	1216~1167
	37	2950	12667~15029	5060~5080
	55	2970	17391~22114	5031~4687
7.1D	11	1450	9066~14136	1647~1608
	15	1450	15827~19207	1539~1333
8D	18.5	1450	12969~17805	2088~2098
	22	1450	20223~22641	2039~1951
	30	1470	25059~27477	1833~1696
9D	30	1470	18465~21908	2647~2716
	37	1480	25351~28794	2657~2579
	45	1480	32237~39122	2471~2147
10D	55	1480	25330~34775	3265~3422
	75	1480	39498~44221	3344~3246
	90	1480	48943~53666	3180~2922
11.2D	90	1480	35587~42222	4099~4275
	110	1480	48857~55492	4295~4197
	132	1490	62127~68762	4070~3903
	160	1490	75397	3667
	30	980	23561~32346	1794~1882
	37	980	36739~41132	1833~1784
	45	980	45525~49918	1706~1608
12.5D	132	1490	49473	5109
	160	1490	58697	5325
	200	1490	67921~77145	5344~5227
	250	1490	86369~104816	5070~4570
	45	980	32754~38861	2235~2334
	55	980	44968~51075	2343~2285
	75	990	57182~69395	2226~2000
	22	730	24907~34194	1294~1353
	30	730	38838~52769	1323~1157
	75	990	46018~54597	2804~2932
14D	90	990	63177	2942
	110	990	71757~80336	2873~2785
	132	990	88916~97496	2667~2510
	37	740	34993~48041	1618~1706
	45	740	54565	1657
	55	740	61089~74137	1608~1451
	160	990	68692~81498	3668~3825
16D	200	990	94305~107113	3844~3756
	250	990	119919~145533	3638~3285
	55	740	52234	2118
	75	740	61973~71711	2206~2216
	90	740	81450	2167
110	740	91189~110666	2108~1892	

# Y9-38 | (D式)锅炉离心引风机 boiler centrifugal fan(D type)



本风机适合于配有省煤器（预热器）和消烟除尘装置0.5~35t/h工业锅炉选用。凡进气条件相近，性能又相适应者均可选用，但最高进气温度不得超250℃。在引风机前必须加装除尘效率不低于85%的除尘装置，以降低进入风机的烟气含尘量，不但减少烟气对环境污染，而且降低了烟尘对风机的磨损有利提高风机的使用寿命。

It is designed to fit the equipment of 0.5~35t/h industries boiler which equipped with preheated and dust-removal fixture, suitable for the industrial boiler with the similar suction condition and the compatible performance. But the temperature of air must be below 250℃. Before installation, the fan must equip with the dust-removal fixture whose dust removing efficiency shall not beneath 85%. With access to lower the amount of dust in the flue gas, the fan will reduce environmental pollution. Moreover, it can reduce wear so as to enhance the service life of the fan.

机号 Model(№)	功率 Power(kW)	转速 Rotation(r/min)	流量 Volume(m <sup>3</sup> /h)	全压 Pressure(Pa)
4D	5.5	2900	3297~4396	2275~2334
	7.5	2900	4945~5495	2294~2226
4.5D	11	2900	4694~7824	2873~2814
5D	15	2900	6439~7513	3550~3648
	18.5	2900	8586~10733	3658~3481
5.6D	30	2900	9047~12063	4452~4579
	37	2900	13571~15079	4551~4364
6.3D	5.5	1450	6441~7514	1402~1441
	7.5	1450	8588~10735	1451~1372
	45	2900	12882~15029	5639~5786
	55	2900	17176~19323	5805~5707
7.1D	75	2900	21470	5521
	11	1450	9219~12292	1784~1873
	15	1450	13829~16902	1863~1794
8D	18.5	1450	18439	1735
	22	1450	13189~19783	2275~2363
	30	1450	21982~26378	2334~2206
9D	37	1450	18778~25038	2873~3010
	55	1450	28168~37557	2991~2785
10D	55	1450	25760~30053	3550~3687
	75	1450	34346~42933	3716~3648
	90	1450	47226~51519	3569~3442
11.2D	110	1450	36190~48254	4462~4658
	132	1450	54285~60317	4462~4570
	160	1450	66349~72381	4471~4324
	30	960	23960~31947	1951~2039
	45	960	35941~47921	2030~1892
12.5D	160	1450	50312~58697	5560~5766
	200	1450	67082	5805
	250	1450	75468~83853	5766~5697
	315	1450	92238~100624	5580~5384
	55	960	33310~44413	2432~2540
	75	960	49965~61068	2530~2441
	90	960	66620	2353
	22	730	25330~29550	1402~1461
14D	30	730	33772~42215	1471~1441
	37	730	46437~50659	1412~1363
	75	960	46798	3049
	90	960	54597	3167
	110	960	62397~70197	3187~3167
	132	960	77997~85796	3128~3059
	160	960	93596	2961
	37	730	35586~41517	1765~1833
16D	45	730	47448~53379	1843~1833
	55	730	59310	1814
	75	730	65241~71172	1775~1716
	160	960	69856~81498	3991~4138
	200	960	93141	4176
	250	960	104784~128069	4138~4001
	280	960	139712	3863
16D	75	730	53119~61973	2304~2392
	90	730	70826~79679	2402~2392
	110	730	88533~97386	2363~2314
	132	730	106239	2235

# Y9-35 | (D式)锅炉离心引风机 boiler centrifugal fan(D type)

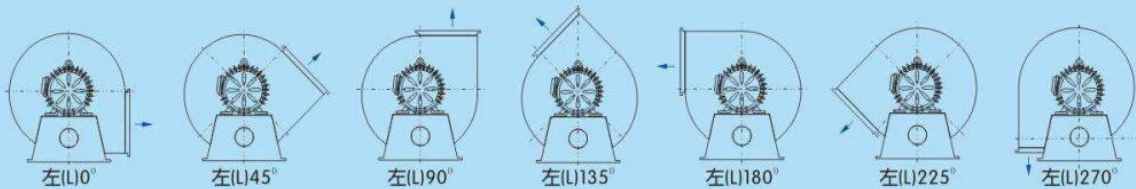
Y9-35适用于2~240t/h蒸汽锅炉的引风系统输送气体最高温度不得超过250°C，在引风机前必须加装效率不低于85%的除尘装置，超过250°C的可提供不锈钢高温引风机。

It is suitable for making up the fanning and blowing system of the steam boiler beneath 2~240t/h. The highest temperature of air shall not exceed 250°C. Before installation, the fan must equip with the dust-removal fixture whose dust removing efficiency shall not beneath 85%. Our company can provide the stainless steel heat boiler centrifugal blower, when the temperature of air must exceed 250°C.

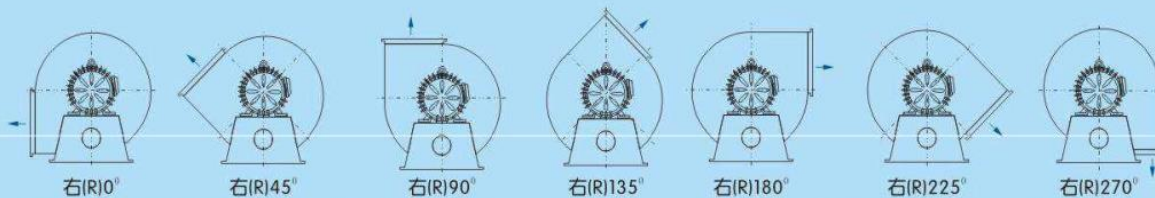


机号 Model(Nº)	功率 Power(kW)	转速 Rotation(r/min)	流量 Volume(m³/h)	全压 Pressure(Pa)
8D	7.5	960	5810~8720	921~1000
	11	960	10180~16000	1010~961
10D	15	970	14200~17050	1510~1559
	18.5	970	19900	1588
	22	970	22750	1598
	30	980	25600~31250	1598~1500
	7.5	720	10800~13000	872~902
	11	730	15150~19450	921
12D	15	730	21600~23800	912~872
	55	980	39230~44140	2294
	75	990	49040~53940	2255~2167
	22	730	26110~29840	1323
	30	730	33570~37300	1323~1304
13.5D	37	740	41030	1245
	75	990	41880~48860	2834~2893
15.5D	110	990	62820~76780	2912~2736
	75	740	48240~64320	2167~2216
18D	110	740	72360~88440	2216~2088
	90	590	70140~80160	1873~1892
	110	590	90180~100200	1892~1853

离心风机出风口角度位置图 Inlet & Outlet Location Map



左旋：从电机端或传动组端正视逆时针方向旋转 Left-rotated: Watching the motor by side the impellers rotate anti-clockwise



右旋：从电机端或传动组端正视顺时针方向旋转 Right-rotated: Watching the motor by side the impellers rotate clockwise

# C6-46 | 排尘离心通风机 centrifugal fan for extraction dust

C6-46型排尘离心通风机适用于排送含有本质碎屑、纤维和尘土等空气混合物，介质温度应不超过80℃，也可作为一般的通风换气用。本风机具有6个前向弯曲的叶片，具有不易积尘，耐磨损等特点。风机有A式和C式传动，也可做成D式传动。

It is suitable to expel air with dirt, wood scraps and fine fiber. It can also be used for ventilation with the temperature of air below 80℃. Made up of 6 forward curved blades, the fan is not easy to wear and amass dirt. This series consist of A drive type, C drive type as well as D drive type.



C6-46(A式)  
Motor directly driven type

C6-46(A式)风机 Motor directly driven type

机号 Model(№)	功率 Power(kW)	转速 Rotation(r/min)	流量 Volume(m <sup>3</sup> /h)	全压 Pressure(Pa)
3A	3	2900	1183~2891	1452~1205
4A	2.2	1420	1404~3420	676~568
5A	5.5	1450	2733~6660	1117~931
6A	7.5	1450	4725~11552	1607~1343
	3	960	3130~7045	706~598

C6-46(C式)风机 belt driven type



C6-46(C式)  
belt driven type

机号 Model(№)	功率 Power(kW)	转速 Rotation(r/min)	流量 Volume(m <sup>3</sup> /h)	全压 Pressure(Pa)
4C	5.5	2320	2240~5460	1735~1441
	4	2030	1962~4790	1333~1107
	3	1810	1747~4260	1058~882
	2.2	1665	1608~3918	892~745
	1.5	1520	1468~3582	745~617
	1.1	1305	1260~3080	549~461
5C	7.5	1740	3280~8005	1627~1333
	5.5	1620	3054~7450	1401~1156
	4	1390	2620~6400	1029~853
	3	1275	2404~5860	862~715
	2.2	1160	2183~5340	715~598
	2.2	1004	4378~4781	510~480
	1.5	1004	1960~3975	579~529
6C	7.5	1350	8022~10740	1343~1156
	5.5	1350	4398~7116	1400~1372
	7.5	1255	9120~9920	1068~1000
	5.5	1255	4080~8282	1205~1117
	5.5	1160	6988~9219	990~853
	4	1160	3780~6111	1029~1020
	4	1060	6294~8427	823~715
	3	1060	3450~5583	862~853
	3	965	5729~7670	686~588
	2.2	965	3141~5082	715~705
	2.2	870	2836~6910	579~480

# C6-46 | 排尘离心通风机

centrifugal fan for extraction dust

C6-46(C式)风机 belt driven type



C6-46(C式)  
belt driven type

机号 Model(№)	功率 Power(kW)	转速 Rotation(r/min)	流量 Volume(m <sup>3</sup> /h)	全压 Pressure(Pa)
8C	18.5	1085	16975~20415	1480~1333
	15	1085	8375~15255	1607~1539
	15	1015	14288~19124	1353~1166
	11	1015	7840~12676	1401~1382
	11	905	12750~17070	1068~922
	7.5	905	6990~11310	1117~1098
	7.5	864	10790~13540	1000~941
	5.5	864	6655~9415	1020
	7.5	796	11230~15040	833~715
	5.5	796	6150~9960	862~853
	5.5	725	7910~13685	715~598
	3	725	5600~6755	715~725
	4	625	9186~12300	559~480
3	625	5034~8148	579~569	
10C	37	1000	26900~36050	2068~1803
	30	1000	20300~24000	2156~2136
	30	900	21830~34450	1735~1460
	22	900	12300~18300	1754~1745
	22	800	21540~28850	1323~1156
	18.5	800	10920~19200	1382~1369
	18.5	710	21000~25000	1000~911
	11	710	9000~19000	1098~1039
	11	630	8610~22700	862~715
	7.5	560	7650~20200	676~569
12C	55	768	44600~48770	1607~1509
	37	768	32330~40500	1784~1675
	30	768	20000~28220	1823~1813
	37	720	34220~45800	1529~1323
	30	720	18780~30360	1597~1560
	30	670	31830~42600	1323~1147
	22	670	17470~28240	1382~1353
	22	628	23100~30860	1215~1116
	15	628	16340~19725	1215~1225
	22	582	30680~36900	951~862
	15	582	15130~24460	1029~1019
	15	530	25220~33770	833~715
	11	530	13820~22370	862~853
	11	483	22950~25540	686~557
	7.5	483	12590~20360	715~705
	7.5	435	18360~23040	559~540
	5.5	435	11340~16020	588~579



# C6-48 | (C式)排尘离心通风机

centrifugal fan for extraction dust(C type)

本风机特点：不易积尘、耐磨损，适用于排送含有木质碎屑，纤维和尘土等的空气混合物。传动方式，可按用户要求做成电动直联“A”式传动和带轮“C”式转动；及联轴器“D”式传动。输送介质温度不超过80℃。

It is suitable to expel air with dirt, wood scraps and fine fiber. It can also be used for ventilation with the temperature of air below 80℃ There are A motor directly driven type, C belt driven type and D drive type with coupling, users can choose from different driven types according to their needs.



机号 Model(№)	功率 Power(kW)	转速 Rotation(r/min)	流量 Volume(m <sup>3</sup> /h)	全压 Pressure(Pa)
3.15C	3	3150	3017~3323	1507~1376
	2.2	3150	1487~2711	1880~1615
	2.2	2800	2410~2954	1274~1086
	1.5	2800	1322~2138	1483~1344
	1.5	2500	2152~2637	1015~865
	1.1	2500	1180~1909	1181~1070
	1.1	2240	1057~2363	948~694
	0.75	2000	944~2110	755~553
4C	0.75	1800	850~1899	611~448
	0.75	1600	755~1688	483~354
	4	2500	3932~5495	1737~1384
	3	2500	2369~3411	1933~1810
	3	2240	3056~4924	1451~1110
	2.2	2240	2122~2589	1550~1505
	2.2	2000	1895~4396	1234~884
	1.5	1800	1705~3957	999~716
5C	1.5	1600	3183~3517	624~565
	1.1	1600	1516~2850	789~672
	0.75	1400	1326~3077	603~433
	0.75	1250	1184~2748	481~345
	7.5	2000	7883~8623	1521~1381
	5.5	2000	3553~6958	1953~1647
	5.5	1800	7095~7761	1230~1118
	4	1800	3198~6262	1580~1332
	3	1600	2842~6899	1247~882
	2	1400	2487~6036	954~675
6.3C	1.5	1250	2221~4349	760~641
	2.2	1250	4927~5390	592~538
	1.1	1120	1990~3896	610~514
	1.5	1120	4415~4829	475~432
	0.75	1000	1776~303	486~436
	1.1	1000	3479~4312	410~344
	7.5	1600	5686~8233	1985~1866
	11	1600	9713~13799	1782~1403
	5.5	1400	4975~8499	1517~1362
	7.5	1400	9743~12074	1279~1073
6.3C	4	1250	4442~7588	1208~1085
	5.5	1250	8699~10781	1019~855
	3	1120	3980~7794	969~818
	4	1120	8831~9660	755~686
	2.2	1000	3554~6071	772~693
	3	1000	6959~8625	651~547
	1.5	900	3198~4631	625~588
	2.2	900	5464~7762	561~443
	1.1	800	2843~4116	494~464
	1.5	800	4857~6900	443~350

# C6-48 | (C式)排尘离心通风机

centrifugal fan for extraction dust(C type)

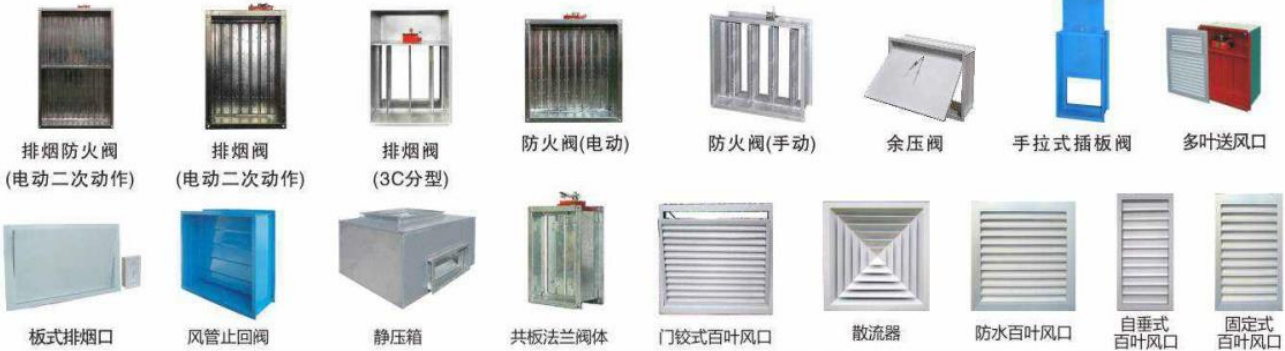
机号 Model(№)	功率 Power(kW)	转速 Rotation(r/min)	流量 Volume(m <sup>3</sup> /h)	全压 Pressure(Pa)
8C	15	1250	9096~22075	1953~1381
	11	1120	11799~19779	1472~1108
	7.5	1120	8150~9763	1566~1526
	7.5	1000	7276~17660	1247~882
	5.5	900	6549~12824	1009~851
	7.5	900	14530~15894	786~714
	3	800	5821~8429	797~749
	4	800	9944~14128	716~564
	3	710	5166~12539	627~444
	2.2	630	4584~11126	494~350
10C	18.5	1000	14804~22057	2043~1900
	22	1000	25610~36417	1787~1381
	15	900	13323~23049	1653~1445
	18.5	900	26247~32776	1349~1118
	11	800	11843~23331	1297~1065
	15	800	26291~29134	978~882
	7.5	710	10510~20706	1026~838
	11	710	23334~25856	769~695
	5.5	630	9327~18373	807~659
	7.5	630	20704~22943	605~547
	4	560	8290~16331	638~521
	5.5	560	18404~20393	478~432
	4	500	7402~18208	508~344
12.5C	30	800	2313~34465	2043~1900
	37	800	40017~56902	1787~1381
	22	710	20528~35515	1607~1405
	30	710	40442~50501	1311~1087
	15	630	18215~31513	1264~1105
	18.5	630	35885~44811	1031~855
	11	560	1619~28011	997~873
	15	560	31897~39832	814~675
	7.5	500	14457~25010	795~695
	11	500	28480~35564	649~538

## 静压箱、排烟防火阀、止回阀、风阀、风口、散流器系列

### Smokeproof & Fireproof Damper Check Valve Air Diffuser Series

安装在风道系统中，工作原理是极易熔合金的温度控制，利用重力作用和执行机构的作用关闭或开启阀门，在一定时间内能满足耐火稳定性和耐火完整性要求，起排烟或防火作用。

Installed in the ventilation or air-conditioning system, the fire-resisting damper will close or open valves to prevent fire or smoke, under the control of easily fusible alloy or signal controller.



名称	作用与性能简述
排烟阀 PYF-WSDC-K (电动二次动作)	280℃度时易熔片熔断阀门重新关闭，起隔烟阻火作用并输出信号连锁控制。 说明：该系列产品获得中国国家强制性产品认证证书(3C认证)
排烟防火阀 PFHF-WSDC-K (电动二次动作)	易熔片280℃熔断时阀门重新关闭，并输出动作信号及连锁控制信号。 说明：该系列产品获得中国国家强制性产品认证证书(3C认证)
防火阀 FHF-WSDC-FK (电动)	手动90°开启，电信号指令关闭或易熔片熔断自动关闭。手动调节可改变叶片从15°-90°五档角度的调节。 说明：该系列产品获得中国国家强制性产品认证证书(3C认证)
防火阀 FHF-WS-FK (手动)(3C分型)	温达到70℃或280℃时，易熔片熔断，阀门自动关闭并在一定时间内满足漏烟量和耐火完整起隔火作用。
排烟阀 (PYK-SDc-K) (3C分型)	作用：安装在过道或防烟前室，无窗房间的排烟系统，一般在侧墙上安装，平时呈关闭状态，火灾或需要排烟时手动或电动打开，起排烟作用。 性能：性能：远距离手动关闭，或由消防中心输出DG24V信号控制阀门关闭；手动复位，输出动作信号和连锁控制。
手拉式插板阀 CBF-S	插板阀只是单纯的开关功能，并不能进行定量供给，只是提供开关供其他阀门和设备短暂的维护和更换时有有效截断物料流，但不应用于高密封性阀门处和气体截断的使用。
自垂式防火阀 (FHF-W)	作用：安装在通风、空气调节系统的送、回风管道上，平时呈开启状态，火灾时当管道内气温度达到70℃时关闭，起隔烟阻火作用。 性能：管道内烟气温度达到70℃时，易熔片熔断，阀门靠自重关闭。
防火阀/多叶送风口 (FHF-WSDc-K)	作用：安装在通风、空气调节系统的送、回风管道上，平时呈开启状态，火灾时当管道内烟气温度达到70℃时关闭，起隔烟阻火作用。 性能：管道内烟气温度达到70℃时，易熔片熔断，阀门靠弹簧力关闭；可由消防中心输出DC24V 信号控制阀门关闭；手动复位，输出动作信号和连锁控制；可根据客户要求加装装饰性风口(风口采用铝合金制作)，成为多叶送风口。
防火调节阀 (FHF-WSDc-FK)	作用：安装在通风、空气调节系统的送、回风管道上，平时呈开启状态，火灾时当管道内烟气温度达到70℃时关闭，起隔烟阻火作用。 性能：管道内烟气温度达到70℃时，易熔片熔断，阀门靠弹簧力关闭；可由消防中心输DC24V电号控制阀门关闭；手动复位，具有调节功能，输出动作信号和连锁控制。
全自动防火调节阀 (FHF-WSDj-FK)	作用：安装在通风、空气调节系统的送、回风管道上，平时呈开启状态，火灾时当管道内烟气温度达到70℃时关闭，起隔烟阻火作用。 性能：管道内烟气温度达到70℃时，易熔片熔断，阀门由电动机关闭；温度低于70℃时，温感器动作，阀门由手动或电动机复位；具有风量调节功能；输出动作信号和连锁控制。
排烟防火阀 (PFHF-WSDc-K)	作用：安装在机械排烟系统的管道上，平时呈开启状态，火灾时当管道内烟气温度达到280℃时关闭，起隔烟阻火作用。 性能：管道内烟气温度达到280℃时，易熔片熔断，阀门靠弹簧力关闭；手动关闭或由消防中心输DC24V信号控制阀门关闭；手动复位，输出动作信号和连锁控制。
全自动排烟防火阀 (PFHF-WDj-K)	作用：安装在机械排烟系统的管道上，平时呈开启状态，火灾时当管道内烟气温度达到280℃时关闭，起隔烟阻火作用。 性能：管道内烟气温度达到280℃时，温感器动作，阀门由电动机关闭；温度低于280℃时，温感器动作，阀门由手动或电动机复位；输出动作信号和连锁控制。
排烟阀 (PYF-SDc-K)	作用：安装在机械排烟系统各支管端部(烟气吸入口处)，平时呈关闭状态，火灾或需要排烟时手动或电动打开，起排烟作用。 性能：性能：远距离手动关闭，或由消防中心输出DG24V信号控制阀门关闭；手动复位，输出动作信号和连锁控制。
余压阀 YYF	简单的开启风量调节装置，按静压差来调节开启角度，用重力锤调节位置来平衡风压，根据客户的要求制作余压阀面板配合自垂式防火阀，防火阀的使用。
二次动作排烟阀 (PYF-WSDc-K)	作用：安装在机械排烟系统各支管端部(烟气吸入口处)，平时呈关闭状态，火灾或需要排烟时，手动或电动打开进行排烟，当温度达到280℃时阀门重新关闭，起到隔烟阻火作用。 性能：手动或由消防中心输出DG24V信号开启，手动复位；当温度达到280℃时，易熔片熔断，阀门靠弹簧力关闭；输出动作信号和连锁控制。
板式排烟口 (BPYK-SDc-YK)	作用：安装在走道吊顶天花防火前室墙上，也可以安装在排烟管道末端，平时呈关闭状态，火灾或需要排烟时，手动或电动打开，起到排烟作用。 性能：性能：远距离手动关闭，或由消防中心输出DG24V信号控制阀门关闭；手动复位，输出动作信号和连锁控制。

## APC | 系列橱窗式换气扇 Window Type Exhaust Fan

换气扇采用全新抗静电, 抗老化工程塑料制造, 结构紧凑, 安全平稳牢固。采用优质罩极电机, 运行平稳, 风量大。适用于会客室、办公室、民用住宅等。

Material: made of antistatic and anti-aging ABS plastic.  
Structure: compact, safe, stable and firm.  
Application: suitable for ventilation in sitting room, office, shopping mall, building and etc.

机号 Model(№)	规格 Size	功率 Power(W)	电压 Voltage(V)	流量 Volume(m <sup>3</sup> /h)	噪声 Noise dB(A)	适用面积 Usable Area(m <sup>2</sup> )
APC10-F1	4寸(方形风压)	12	220	100	40	4~8
APC15-F1	6寸(方形风压)	17	220	200	42	8~16
APC20-F1	8寸(方形风压)	25	220	300	45	12~24
APC10-C1	4寸(方形超薄)	15	220	100	40	4~8
APC15-C1	6寸(方形超薄)	20	220	200	42	8~16



方形超薄  
Super thin square type



方形风压  
Square Type

## BPT | 系列超静音天花板管道换气扇 Ceiling Mounted Ventilation Fan

通过优化风道设计, 配合高效率、长寿命滚珠轴承电机。使产品的能效达到最优化, 适用于不间断换气。广泛用于宾馆酒店、百货商场、娱乐场所及民用住宅通风换气。

Optimal air duct design, Motor with high-efficiency & long-life ball bearing, Optimized efficiency; suitable for continuous ventilation, Application: Ventilation for hotels, shopping malls, places of entertainment and buildings.



半金属系列  
Semimetal Series



全塑系列  
Plastic Series

系列 Series	机号 Model(№)	功率 Power(W)	电压 Voltage(V)	流量 Volume(m <sup>3</sup> /h)	静压 Static pressure(Pa)	适用面积 Usable Area(m <sup>2</sup> )	噪声 Noise dB(A)
全塑系列 Plastic Series	BPT10-21S	20	220	150	100	6~12	33
	BPT10-24SL	22	220	200	110	8~16	35
	BPT10-24SH	25	220	250	120	10~20	39
	BPT15-27SL	35	220	300	120	12~24	33
	BPT15-27SH	39	220	380	150	15~30	37
	BPT15-32S	40/35	220	550/450	150/120	18~44	42/37
半金属系列 Semimetal Series	BPT10-21J	20	220	150	100	6~12	33
	BPT10-24JL	22	220	200	110	8~16	35
	BPT10-24JH	25	220	250	120	10~20	39
	BPT15-27JL	35	220	300	120	12~24	33
	BPT15-27JH	39	220	380	150	15~30	37
	BPT15-32J	40/35	220	550/450	150/120	18~44	42/37

## APT | 系列全塑天花板式换气扇 Plastic Ceiling Mounted Ventilation fan

采用全新抗静电, 抗老化工程塑料制造, 选用优质滚珠轴承电机, 运转噪音低, 大风量寿命长久, 实现超静音。适用于会客室、办公室、商场、民用住宅等。

Material: made of antistatic and anti-aging ABS plastic.  
Motor: good quality ball bearing, low noise, large air volume, long service life, super quiet.

Application: suitable for Ventilation in sitting room, office, shopping mall, building and etc.



机号 Model(№)	规格 Size	功率 Power(W)	电压 Voltage(V)	流量 Volume(m <sup>3</sup> /h)	噪声 Noise dB(A)	适用面积 Usable Area(m <sup>2</sup> )
APT15-S	6寸	24	220	300	40	12~24
APT20-S	8寸	28	220	550	41	22~44
APT25-S	10寸	36	220	900	43	36~72
APT30-S	12寸	48	220	1200	46	48~96

## APB/ASB | 系列全塑百叶窗换气扇

### Plastic Exhaust Fan with Shutter

采用全新抗静电，抗老化工程塑料制造，选用优质滚珠轴承电机，运转噪音低，大风量寿命长久，实现超静音。适用于会客室、办公室、商场、民用住宅等。

Material: made of antistatic and anti-aging ABS plastic.  
Motor: good quality ball bearing, low noise, large air volume, long service life, super quiet.  
Application: Suitable for ventilation in Sitting room office, shopping mall, building and etc.

系列 Series	机号 Model(№)	规格 Size	功率 Power(W)	电压 Voltage(V)	流量 Volume(m <sup>3</sup> /h)	噪声 Noise dB(A)	适用面积 Usable Area(m <sup>2</sup> )
标准型 (滚珠轴承) Standard Type(Ball Bearing) 	APB20-S1	8寸 (单向无网)	28	220	550	41	22~44
	APB25-S1	10寸 (单向无网)	36	220	900	42	36~72
	APB30-S1	12寸 (单向无网)	48	220	1200	46	48~96
	ASB20-S1	8寸 (双向无网)	28	220	550	41	22~44
	ASB25-S1	10寸 (双向无网)	36	220	900	42	36~72
	ASB30-S1	12寸 (双向无网)	48	220	1200	46	48~96
	APB20-S2	8寸 (双速无网)	28/23	220	550/400	41/38	22~44
	APB25-S2	10寸 (双速无网)	36/31	220	900/650	42/39	36~72
	APB30-S2	12寸 (双速无网)	48/42	220	1200/900	46/41	48~96
豪华型 (滚珠轴承) Luxury Type(Ball Bearing) 	APB15-SH1	6寸 (单向带网)	24	220	300	39	12~24
	APB20-SH1	8寸 (单向带网)	28	220	550	41	22~44
	APB25-SH1	10寸 (单向带网)	36	220	900	42	36~72
	APB30-SH1	12寸 (单向带网)	48	220	1200	46	48~96
	ASB20-SH1	8寸 (双向带网)	28	220	550	41	22~44
	ASB25-SH1	10寸 (双向带网)	36	220	900	42	36~72
	ASB30-SH1	12寸 (双向带网)	48	220	1200	46	48~96

## YXF | 系列圆形管道式通风机

### series Circular Duct Fan

圆形管道风机两边可接同规格的通风管道，同轴向进风，风机可串联多区域集中通风，适用于建筑物室内通风换气或管道加压。广泛用于宾馆酒店、百货商场、娱乐场所及民用住宅通风换气。

Feature: centralized ventilation for multi-zone by one fan. Inlet&Outlet: each side can be connected with ducts of the same size;

Application: indoor ventilation and pipeline pressurization for hotels, shopping malls and buildings.



机号 Model(№)	功率 Power(W)	电压 Voltage(V)	转速 Rotation(r/min)	流量 Volume(m <sup>3</sup> /h)	静压 Static pressure (Pa)	适用面积 Usable Area(m <sup>2</sup> )	噪声 Noise dB(A)
YXF100	65	220	2500	300	300	12~24	50
YXF125	70	220	2500	400	350	16~32	48
YXF150	80	220	2500	600	400	24~48	50
YXF160	95	220	2500	750	450	30~60	49
YXF200	130	220	2500	950	550	38~76	52
YXF250	150	220	2500	1050	600	42~84	47
YXF315	190	220	2500	1500	700	60~120	51

## JD | 系列斜流增压管道风机

### series mixed flow duct ventilator

JD系列斜流增压管道风机，具有低噪音，大风量和高静压；有比轴流式和离心式风机更适合大多数通风应用的优点，在设计方面，风机中心盒的电机容易安装拆卸及清洗，在不去除整个风扇或管道的情况下，可以拆卸电机和扇叶，在狭窄空间内也方便维护。在安装方面，风机可并联或串联且不限角度任意安装，使用非常灵活，在管道气体输送中的增压与加压部分得到广泛应用。

JD series mixed flow duct ventilator, has the advantages of low noise, large air flow and high static pressure, it is more suitable for most ventilation situations comparing with axial fan and centrifugal fan. It is design with a simple structure, the motor within the centre box is designed with easy installation, disassembling and cleaning. The design makes it easy to remove the motor and blades without remove the whole fan or any pipelines, or even maintenance or adjust the fan within a sealed space. The installation is also very flexible, it can be installed in parallel or in series or in any angle you need, this fan is wisely used in deliver the gas and enlarge the pressure within the pipe line.



机号 Model(№)	功率 Power(W)	电压 Voltage(V)	流量 Volume(m <sup>3</sup> /h)	全压 Pressure(Pa)	接管直径 Take-Over diameter(mm)
JD100	28/25	220	200/150	180/130	100/125
JD150	50/40	220	500/400	300/250	150/160
JD200	70/60	220	850/700	350/280	200
JD250	170/130	220	1500/1100	550/400	250
JD315	320/230	220	2300/1800	700/500	315

## JHE | 系列全热交换新风机

### Series Heat Recovery Fresh Air Exchanger

双向流新风系统，交叉逆流式高效全热交换芯体，热交换效率高，节能。中效过滤网，过滤空气粉尘颗粒，净化空气。薄型机身设计，适合各种吊顶安装。带双开双速新风开关，安装方便。

Double-direction fresh air exchanging system, cross-counter current heat exchanger, high efficiency and energy saving. With the preliminary filter, it can filter the dust particles and purify the air. Thin body design makes it suitable for any kind of ceiling installation. It's with double speed switch which is easy to install.



型号 Model(№)	功率 Power(W)	电压 Voltage(V)	噪声 Noise(dB)	风量 Volume(m³/h)	静压(Pa) Static pressure	热交换效率 Heat Transfer Efficiency(%)		管道尺寸Φ Pipe size(mm)
						焓回收率 Enthalpy Eff.	温度回收率 Temp. Eff.	
JHE150	75	220/50	≤25	150/100	160	制冷Cooling: 56 制热Heating: 67	制冷Cooling: 70 制热Heating: 80	100
JHE250	115	220/50	≤26	250/150	170	制冷Cooling: 53 制热Heating: 63	制冷Cooling: 67 制热Heating: 76	150
JHE350	140	220/50	≤27	350/250	210	制冷Cooling: 60 制热Heating: 68	制冷Cooling: 66 制热Heating: 79	150
JHE500	190	220/50	≤29	500/400	220	制冷Cooling: 54 制热Heating: 61	制冷Cooling: 60 制热Heating: 74	200

## JHX | 系列新风净化箱

### Series Fresh Air Filter Box

三重过滤：初效 / 高效 / 活性炭，有效过滤 PM2.5 和净化气味，营造舒适健康家居环境。

Triple filtrations, pre-filtration / high-efficiency filtration / activated carbon filtration, it can filter PM2.5 and purify air efficiently, so as to make household environment comfortable and healthy.



型号 Model(№)	风量 Volume(m³/h)	压力损失 Pressure Loss(Pa)	产品尺寸 Overall Size LxWxH (mm)	管道尺寸Φ Pipe size(mm)
JHX100	100~200	40	385 × 340 × 260	100
JHX150	200~400	45	385 × 340 × 260	150
JHX200	400~600	50	385 × 340 × 260	200

## JYF(PM) | 系列PM2.5净化风机

### Series PM2.5 Silent Cabinet Fan

室内正压送风，带三合一高效净化除味过滤网，有效过滤 PM2.5 和净化气味，营造舒适健康家居环境。

It is for air pressurization in the indoor. With three-in-one high-efficiency filter screen, the blower can filter PM2.5 and purify air, so as to make household environment comfortable and healthy.



型号 Model(№)	产品规格 Duct Size(Φmm)	功率 Power(W)	电压 Voltage(V)	频率 Freq(Hz)	风量 Volume(m³/h)	静压(Pa) Static pressure	噪声 Noise dB(A)
JYF1.0-100PM	100	45	220	50	200	150	≤29
JYF1.5-150PM	150	60	220	50	300	150	≤32

## DFF | 系列大风量静音风机

### Series Large Air Volume Cabinet fan

风机采用双电机结构，搭配前倾多翼式双层离心叶轮，实现高效高压、运行平稳的送风效果。铝合金边框薄形化设计，适合多种安装场所需要，广泛应用于酒店、商场、办公场所及民用住宅通风换气或管道加压。

Structure: double-motor structure.

Impeller: forward multi-impeller with double side blades, high efficiency & pressure, and steady air supply.

Frame: made of aluminum alloy, thin.

Application: suitable for ventilation or increasing duct pressure in factories, shopping malls, entertainment places and residential buildings.



机号 Model(Nº)	功率 Power(kW)	电压 Voltage(V)	流量 Volume(m³/h)	静压 Static pressure(Pa)	噪声 Noise dB(A)	适用面积 Usable Area(m²)
DFF-2.0	0.8	380	5000	250	48	200~400
DFF-2.5	1.6	380	8000	400	55	320~640
DFF-3.0	3	380	13000	550	65	520~1040

## JYF | 系列静音送风机

### series Low Noise Fan

静音风机是在GDF离心式管道风机的基础上改进工艺，保持原有大风量，低噪声特点，进一步缩小体积，降低噪声，提高能效而设计研发的新产品。

Based on the casing of the GDF duct fan, JYF Series fan makes process improvement, keeps the feature of large air volume and low noise. It is designed to make the size smaller, which is mainly used in quite environment like office building, shopping mall and hotel.



机号 Model(Nº)	电压 Voltage(V)	功率Power(W)		转速Rotation(r/min)		流量Volume(m³/h)		静压Static pressure(Pa)		噪声Noise dB(A)	
		强档	弱档	强档	弱档	强档	弱档	强档	弱档	强档	弱档
JYF1.0L-100	220	17	/	1320	/	116	/	84	/	18	/
JYF1.0H-100	220	36	/	2100	/	230	/	165	/	21	/
JYF1.2-150	220	45	/	1320	/	368	/	136	/	27	/
JYF1.5-150	220	90	/	1380	/	528	/	182	/	32	/
JYF1.8-200	220	135	90	1400	1220	780	680	245	186	34	31
JYF2.0-200	220	175	115	1400	1220	950	830	285	216	36	32
JYF2.3-200	220	230	155	1400	1220	1220	1060	390	298	41	38
JYF2.5L-250	220	250	180	1050	940	1720	1540	340	275	42	39
JYF2.5H-250	220	400	260	1420	1230	2150	1865	490	370	45	42

## JYF(D) | 系列多孔静音风机

### Series Porous Silent Cabinet Fan

风机采用优质滚珠轴承电机，搭配前倾多翼式双层离心叶轮，产品设3个进风口，可用于一台主机同时为多个房间通风换气，接管方便。

Motor: High-quality Ball Bearing Motor.

Impeller: forward multi-impeller with double side blades.

Inlet: With 3 air inlet, this fan is convenient to connect with pipe and capable for ventilation of several rooms.



机号 Model(Nº)	功率 Power(W)	电压 Voltage(V)	流量 Volume(m³/h)	静压 Static pressure(Pa)	噪声 Noise dB(A)	适用面积 Usable Area(m²)
JYF-1.2-150D	45	220	350	135	27	14~28
JYF-1.5-150D	75	220	550	180	32	22~44

## GF | 型导管式换气风机 ventilation duct blower

风机外壳采用钣金制作并喷涂处理，防锈性能高。配优质电机与前倾多翼式叶轮，实现高效高压送风效果。应用于酒店、商场、办公室及民用住宅通风换气或管道加压。

Casing materials: made of high strength metal; spray painting and good anti-rust property.

Motor: high quality ball bearing motor.

Impeller: forward multi-impeller.

Application: suitable for ventilation or increasing duct pressure in factories, shopping malls, entertainment places and residential buildings.



机号 Model(№)	功率 Power(W)	电压 Voltage(V)	流量 Volume(m <sup>3</sup> /h)	静压 Static pressure(Pa)	噪声 Noise dB(A)	管道尺寸 Pipe size(mm)
GF100-4	17	220	153	60	43	Φ100
GF100-2	35	220	280	70	62	Φ100
GF120-4	33	220	317	100	43	Φ150
GF120-2	90	220	633	112	65	Φ150
GF150-6	42	220	280	118	40	Φ150
	50	220	334	130	41	Φ150
GF150-4	59	220	412	132	48	Φ150
	80	220	481	142	50	Φ150
GF190-6	115	220	530	103	48	Φ200
	130	220	636	112	49	Φ200
GF190-4	160	220	729	120	61	Φ200
	200	220	935	139	63	Φ200
GF210-6	200	220	716	125	49	Φ200
	230	220	860	135	50	Φ200
GF210-4	290	220	985	145	63	Φ200
	330	220	1253	167	65	Φ200

## GFS | 系列全塑导管式换气风机 series Plastic Split Type Duct Fan

采用抗静电，抗老化工程塑料制造，配优质电机，运转噪音低，实现超静音。应用于酒店、商场、办公室及民用住宅通风换气或管道加压。

Materials: made of antistatic and anti-aging ABS plastic.

Motor: good quality ball bearing, low noise, super quiet.

Application: suitable for ventilation or increasing duct pressure in factories, shopping malls.



机号 Model(№)	功率 Power(W)	电压 Voltage(V)	流量 Volume(m <sup>3</sup> /h)	静压 Static pressure(Pa)	噪声 Noise dB(A)	管道尺寸 Pipe size (mm)	适用面积 Usable Area(m <sup>2</sup> )
GFS100L	20	220	150	90	34	Φ100	6~12
GFS100H	25	220	200	95	36	Φ100	8~16
GFS120L	30	220	250	95	38	Φ150	10~20
GFS120H	35	220	300	110	40	Φ150	12~24
GFS150L	45	220	350	120	42	Φ150	14~28
GFS150H	55	220	400	130	45	Φ150	16~32



## 雾化降温装置 Misting Air Cooler

雾化降温装置广泛应用于大型露天广场、游乐场、体育馆、机场、步行街、汽车站、户外餐厅，别墅庭院等户外场所；也适用于纺织、陶瓷、铸造等工厂车间。

雾化降温装置运用气雾双流，蒸发吸热原理。降温终端能产生直径为10~25微米的雾粒，并通过所匹配的风机将雾粒持续地输送至降温区域，大量微小雾粒在蒸发时吸收周围环境热量，在有效降温区域内获得3~8℃的降温效果，同时可以提高空气相对湿度，减少粉尘，净化空气。

**离心式：**水流经过高速旋转的离心盘扩散，细化，高速撞击在雾化盘上，产生微细的雾粒，雾粒集成雾团，由送风系统输送扩散。

**压力式：**水流经高压泵加压后，通过超微喷嘴产生喷雾，再由送风系统输送扩散。根据喷嘴规格不同，雾粒直径为10~25微米。

**新推介：**J系列(压力式)采用中压泵系统喷雾，外形时尚简约，采用直流无刷吹风机，低能耗，更安全。

### Application:

Misting air cooler is widely used in outdoor occasions such as open square, playgrounds, stadiums, airports, walk streets, bus stations, outdoor restaurant and villa gardens; it is also used for industrial workshops in textiles, porcelain, casting factories, etc.

### Principle & Effect:

Mist particles (diameter of 10~25 microns) emitted by misting device will take away the heat through evaporation, which travel to target area when the fan blows. In the effective area, it can decrease temperature by 3~8℃ and helps increase relative humidity, reduces dust and purify air, which makes a comfortable living & working space.

**Centrifugal type:** Water flows through the high-speed rotating centrifugal disc. By high-speed hitting on the disc, it turns into mist, then being sprayed out by the blowing system.

**High Pressure Type:** After pressed by high pressure pump, water goes through micro nozzles and turns to mists, which are sprayed out by the air supply system to the target area. Mist diameter is ranging from 10~25 microns by using different size of nozzles.

**New Arrival: J Series (Pressure type) Misting system:** Mid-pressure pump Appearance: Simple and fashionable, small in size.

**Motor:** Brushless DC motor, low energy consumption and safer.



说明Note：  
C-离心式  
(centrifugal type)  
P-压力式  
(high pressure type)

机号 Model(№)	电压/频率 Voltage(V)/ Frequency(Hz)	功率 Power (kW)	转速 Rotation (r/min)	风量 Volume (m³/h)	噪声 Noise dB (A)	满水雾化时间 Time of Misting (h)	水箱容积 Capacity of the Tank(L)	覆盖面积 Effective Area (m²)	尺寸 Fan size(mm)			重量 Weight (KG)
									长L	宽W	高H	
D-6C	220/50	0.31	1400	15000	≤62	0~12h	50	100	750	450	1800	38
D-6P	220/50	0.43	1400	15000	≤65	10~12h	50	100	750	450	1800	43
J-18P	220/50	0.13	1200	2100	≤65	5h	23	45	520	460	1750	18.5
WT-4C	220~230/50	0.32	1400	2450	≤67	自动进水	/	112	470	635	1166	34
A-4C	220~230/50	0.32	1400	2450	≤67	8~12h	94	95	700	700	2000	42
A-4P	220~230/50	0.43	1400	2450	≤69	8~12h	94	95	700	700	2000	44

## FAD(S) | 方形换气扇

### FAD series standard square type

该机经CAD优化设计，节电，耗电量比国家标准耗电量低。风量大、噪音低。广泛应用于工业厂房、各类仓库、办公室、住宅等场所的通风换气。

FAD(S) adopts CAD optimized design, its electricity consumption is lower than the national (China) standard. Featured by large air volume and low noise, it is widely used for ventilation of factory, warehouse, office, residential and etc.



普通型



百叶窗型

机号 Model(Nº)	规格 Size	功率 Power(W)	电压 Voltage(V)	转速 Rotation(r/min)	流量 Volume(m³/h)	噪声 Noise dB(A)
FAD20-4	8寸	28	220	1400	780	50
FAD25-4	10寸	40	220	1400	840	51
FAD30-4	12寸	45	220	1400	1080	51
FAD35-4	14寸	75	220	1400	2280	53
FAD40-4	16寸	145	220	1400	2880	54
FAD(S)50-4	20寸	350	220(380)	1400	5700	56

## FAH | 系列豪华方形工业换气扇

### Series Luxury Square Exhaust Fan

采用优质滚珠轴承电机，搭配弯掠形大流量轴流式风叶。采用高强度钣金制作并喷涂处理，防锈性能高。广泛应用于工厂、商场、娱乐场所及民用住宅通风换气。

Motor: high quality ball bearing motor  
Impeller: bending shaped axial-flow type; made of high strength metal; spray painting and good anti-rust property  
Application: suitable for ventilation in factories, shopping malls, entertainment places and Dental buildings



机号 Model(Nº)	规格 Size	功率 Power(W)	电压 Voltage(V)	流量 Volume(m³/h)	噪声 Noise dB(A)	适用面积 Usable Area(m²)
FAH25-4	10寸	50	220	900	48	36~72
FAH30-4	12寸	60	220	1600	49	64~128
FAH35-4	14寸	90	220	2280	49	90~180
FAH40-4	16寸	150	220	3800	50	150~300
FAH45-4	18寸	230	220	5000	52	200~400
FAH50-4	20寸	280	220	5800	55	232~464

## FAC | 系列圆形工业换气扇

### Series Small Tubular Exhaust Fan

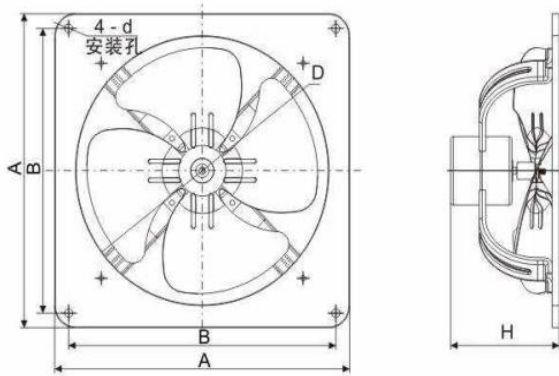
采用优质滚珠轴承电机，搭配弯掠形风叶。外壳采用高强度钣金制作并喷涂处理，防锈性能高，坚固耐用。广泛应用于工厂、商场、娱乐场所及民用住宅通风换气。

Motor: high quality ball bearing motor.  
Impeller: bending shaped axial-flow type; made of high strength metal; spray painting and good anti-rust property.  
Application: suitable for ventilation in factories, shopping malls, entertainment places and Dental buildings.



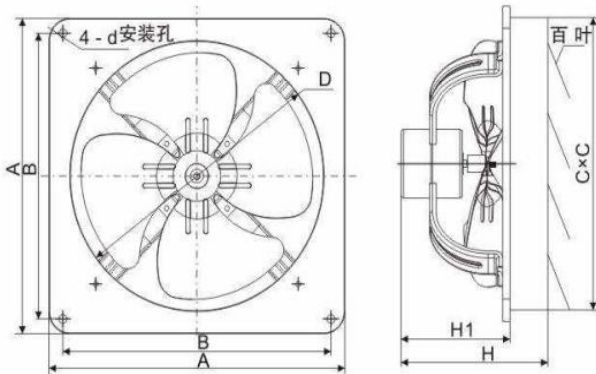
机号 Model(Nº)	规格 Size	功率 Power(W)	电压 Voltage(V)	流量 Volume(m³/h)	噪声 Noise dB(A)	适用面积 Usable Area(m²)
FAC20-4	8寸	30	220	800	49	32~64
FAC25-4	10寸	40	220	1100	50	44~88
FAC30-4	12寸	60	220	1800	51	72~144
FAC35-4	14寸	90	220	2700	52	108~216
FAC40-4	16寸	150	220	4200	53	168~336
FAC50-4	20寸	300	220	6100	55	244~488

FAD系列普通型工业换气扇外型安装尺寸图



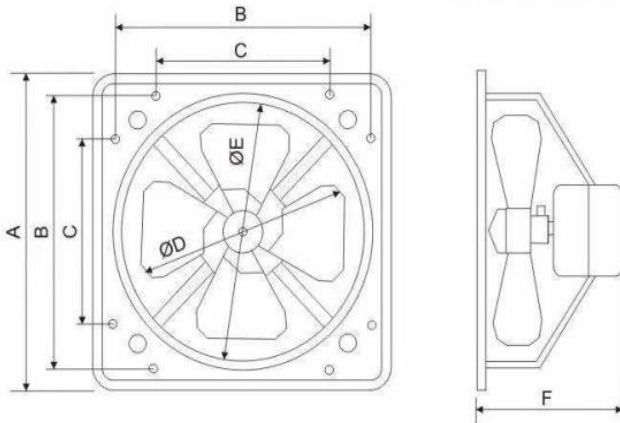
型号	D	A	B	H	4 - d	整机重量 (kg)
FAD20-4	Ø215	265	200	145	Ø10.5	1.55
FAD25-4	Ø265	315	285	150	Ø10.5	1.8
FAD30-4	Ø315	375	350	173	Ø10.5	2.1
FAD35-4	Ø365	450	415	190	Ø10.5	2.9
FAD40-4	Ø415	475	435	230	Ø10.5	5.6
FAD50-4	Ø515	565	490	260	Ø10.5	8.7

FAD系列百叶窗型工业换气扇外型安装尺寸图



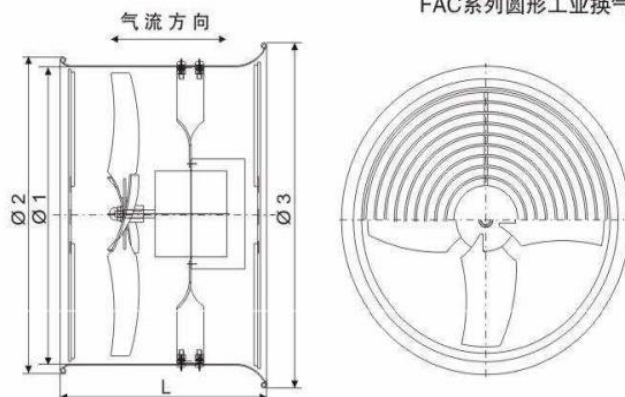
型号	D	A	B	H	H1	C×C	4 - d	整机重量 (kg)
FAD20-4	Ø215	265	200	193	145	240	Ø10.5	2.0
FAD25-4	Ø265	315	285	200	150	270	Ø10.5	2.3
FAD30-4	Ø315	375	350	220	173	340	Ø10.5	2.9
FAD35-4	Ø365	450	415	241	190	395	Ø10.5	3.9
FAD40-4	Ø415	475	435	280	230	425	Ø10.5	6.7

FAH系列豪华型工业换气扇外型安装尺寸图



型号	A	B	C	D	E	F	整机重量 (kg)
FAH25-4	335	300	205	250	270	150	4
FAH30-4	380	346	210	300	320	170	5.5
FAH35-4	460	418	270	350	385	180	7.2
FAH40-4	530	487	284	400	425	230	9.6
FAH45-4	600	556	350	450	486	250	14
FAH50-4	650	602	400	500	546	270	16

FAC系列圆形工业换气扇外型安装尺寸图



型号	Ø1	Ø2	Ø3	L	整机重量 (kg)
FAC20-4	210	230	250	220	2.8
FAC25-4	260	280	310	220	3.3
FAC30-4	310	330	360	230	4.2
FAC35-4	360	380	410	230	5.6
FAC40-4	410	430	460	280	8.3
FAC50-4	510	535	565	280	10.8

## JF | 系列工业电风扇

### series Industrial fan

工业电风扇以优化的风叶结构，运行稳定、风量大、噪音小、美观大方等特点，广泛用于工矿企业车间、仓库等场所作防暑降温、通风换气之用。

Featured by steady operation, large air volume and low noise, nice outlook and optimized blade structure, it is widely used for ventilation and sunstroke prevention in mineral workshop, warehouse and etc.

机号 Model(Nº)	功率 Power(kW)	电压 Voltage(V)	转速 Rotation(r/min)	风量 Volume(m <sup>3</sup> /h)	备注 Remarks
450mm	0.09	220	1280	7600	分座地式 与挂墙式 stand type/ wall type
500mm	0.12	220/380	1390	900	
650mm	0.20	220/380	1400	12000	
750mm	0.25	220/380	1400	18000	



JF 挂墙式  
wall type



JF 落地式  
stand type



FE系列台地式强力电风扇  
Powerful floor type fan



FB系列高级壁式商用扇  
Advanced business use wall mounted fan



FT系列高级立式商用扇  
Business use stand fan

## FE/FB/FT | 系列商务电风扇

### Fan series

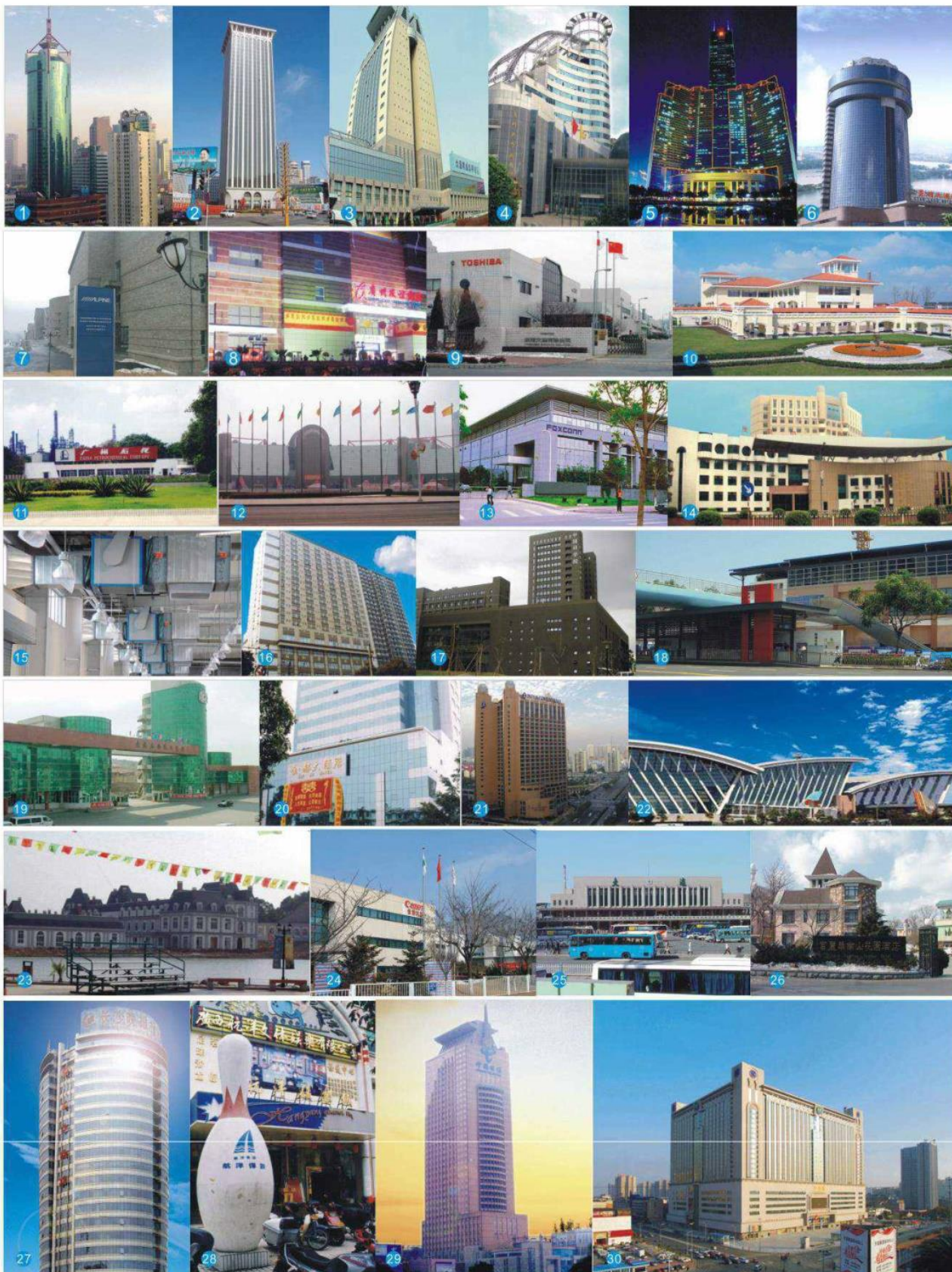
优化风叶设计，风量大噪音低，三档设计，不同的凉风感受；高档风量强大，低速档送风轻柔；适用于家居、办公室、宾馆、餐厅、商场等场所。

Advanced blade design, large air flow with low noise, three speed control will provide different senses of wind. The highest speed has the most powerful air flow, the lowest speed can blow the wind gently. Application: Home use, office, hotel, restaurant, supper market and etc.

机号 Model(Nº)	档位 Speed	功率 Power(W)	电压 Voltage(V)	转速 Rotation(r/min)	风量 Volume(m <sup>3</sup> /min)
FE-30	1档(低速档)	22	220	980	23
	2档(中速档)	25	220	1160	30
	3档(高速档)	34	220	1350	38
FE-35	1档(低速档)	29	220	980	35
	2档(中速档)	30	220	1150	46
	3档(高速档)	38	220	1350	56
FE-40	1档(低速档)	53	220	950	48
	2档(中速档)	59	220	1150	60
	3档(高速档)	70	220	1330	70
FE-45	1档(低速档)	60	220	950	60
	2档(中速档)	70	220	1050	72
	3档(高速档)	90	220	1200	88
FE-50	1档(低速档)	85	220	990	66
	2档(中速档)	95	220	1100	81
	3档(高速档)	120	220	1250	99
FB-45	1档(低速档)	65	220	950	60
	2档(中速档)	75	220	1050	72
	3档(高速档)	95	220	1200	88
FB-50	1档(低速档)	90	220	990	66
	2档(中速档)	100	220	1100	81
	3档(高速档)	125	220	1250	99
FT-45	1档(低速档)	65	220	950	60
	2档(中速档)	75	220	1050	72
	3档(高速档)	95	220	1200	88
FT-50	1档(低速档)	90	220	990	66
	2档(中速档)	100	220	1100	81
	3档(高速档)	125	220	1250	99

九洲普惠对品质的不懈追求，得到业内日益广泛的认同。为此，我们向众多的客户致意！

- |           |              |               |               |              |
|-----------|--------------|---------------|---------------|--------------|
| 1.上海宝安大厦  | 7.阿尔派电子有限公司  | 13.深圳富士康科技集团  | 19.大连石化集团     | 25.大连火车站     |
| 2.辽宁希望大厦  | 8.广州友谊商店     | 14.贵阳中医学院     | 20.南宁金都大酒店    | 26.富丽华南山花园酒店 |
| 3.辽宁省广电中心 | 9.东芝(中国)有限公司 | 15.天津东疆港仓库    | 21.上海汤臣洲际大酒店  | 27.长沙晚报大厦    |
| 4.贵州科学技术馆 | 10.上海市公共卫生中心 | 16.武汉市协和医院    | 22.上海浦东国际机场   | 28.广西航洋大厦    |
| 5.广州中信大厦  | 11.广州石化集团    | 17.中科院海洋环境研究所 | 23.杭州天都国际度假村  | 29.长沙中国电信大厦  |
| 6.肇庆星湖大酒店 | 12.大连星海会展中心  | 18.厦门快递公交前埔枢纽 | 24.佳能(中国)有限公司 | 30.湖南万家丽国际广场 |





[www.popula-air.com](http://www.popula-air.com)

**Authorized Distributor for Bangladesh**



## **HRG ENVIRONMENTAL ENGINEERING**

**(Ventilation Equipment Division)**

**Registered Office:** Bagbari, 5 No. Ward, Kashimpur, Gazipur, Bangladesh

**Dhaka Office:** House # 41, Road # 12, Sector # 10, Uttara, Dhaka-1230

**Mobile:** +88 01713066638

**E-mail:** [hasib@hrg.com.bd](mailto:hasib@hrg.com.bd), **Website:** [www.hrg.com.bd](http://www.hrg.com.bd)